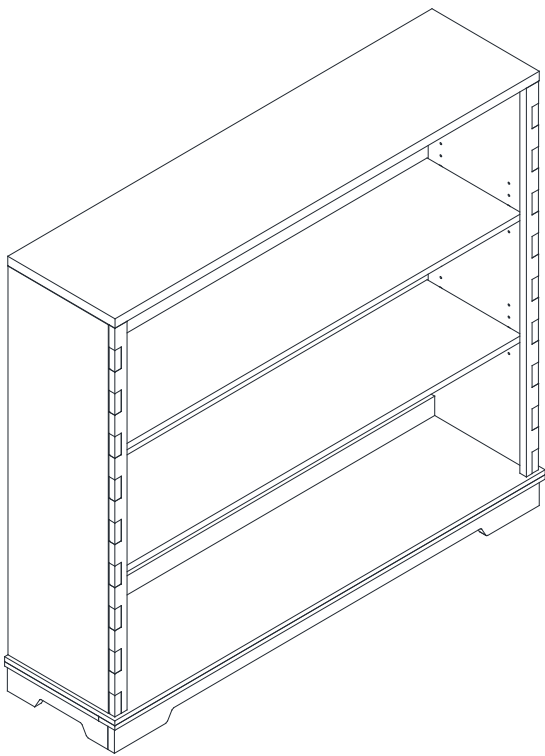
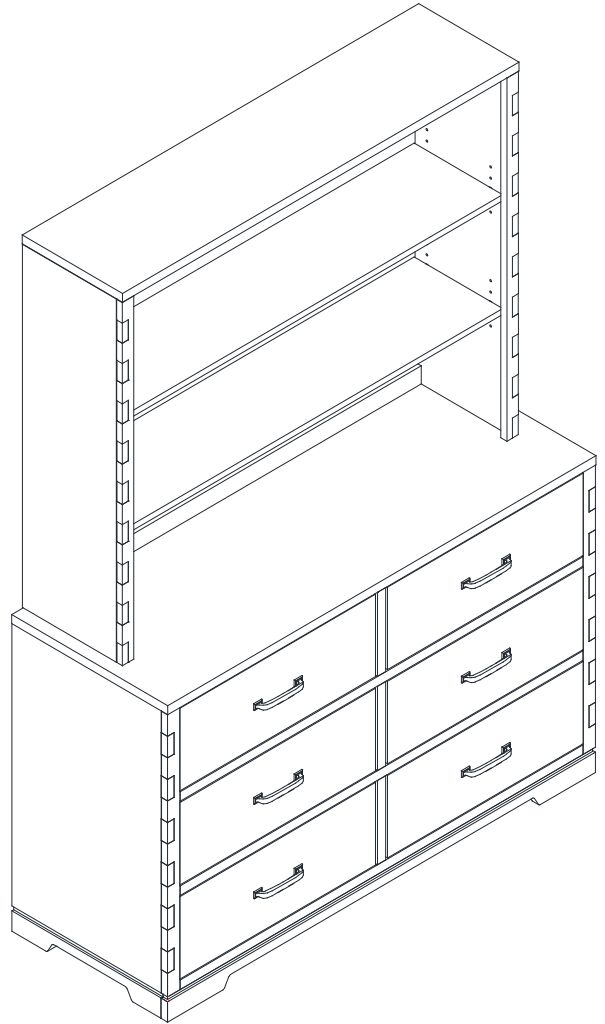


# WESTWOOD DESIGN



**Bookcase / Bibliothèque**



**Hutch / Clavier**

## **DOVETAIL**

**Hutch – Bookcase / Clavier – Bibliothèque**

**Assembly Instruction  
Instructions d'assemblage**

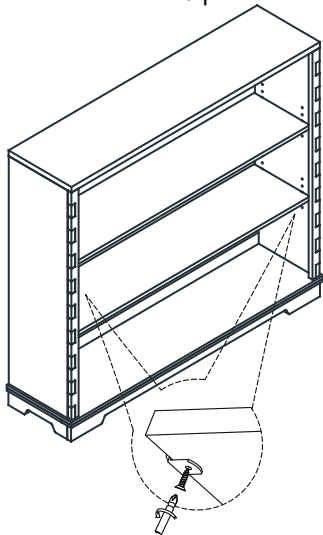
# DOVETAIL Bookcase / Hutch

The hutch can be configured as either a hutch above the dresser, or as a standalone bookcase.  
La clapier peut être configuré comme un clapier-dessus de la commode, une étagère, autonome.

If you are using the hutch with the changing pad, you might want to remove the lower shelf and save it for future use. If you are using a changing pad, secure it to the dresser using the straps as instructed by the pad manufacturer.

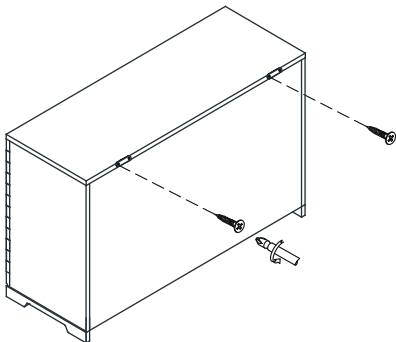
Si vous utilisez du clapier avec un matelas à langer, vous pouvez retirer l'étagère inférieure et l'enregistrer pour une utilisation ultérieure. Si vous utilisez un matelas à langer, attachez-le à la commode en vous servant des courroies tel qu'indiqué par le fabricant.

(for use as bookcase / pour une utilisation comme bibliothèque)



To adjust the shelf, release the screw from the bottom as shown.

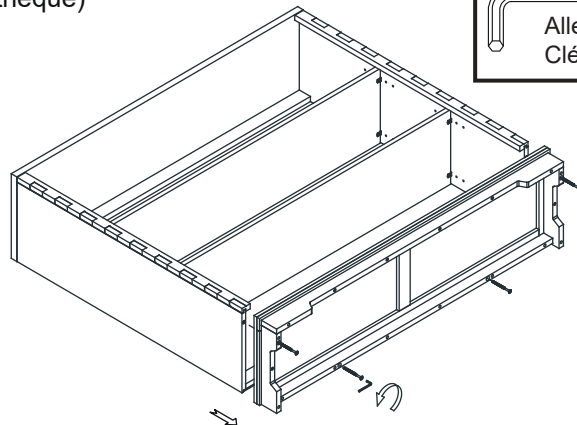
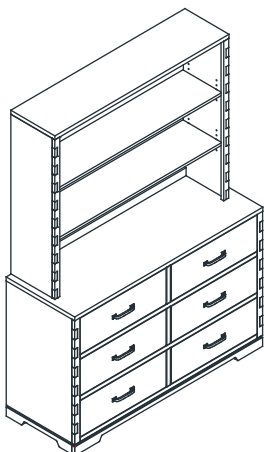
Pour ajuster l'étagère, desserrer la vis de la partie inférieure, comme indiqué.



## Step 2 / Etape 2

Remove the screws from the metal plate with screwdriver (not provided).

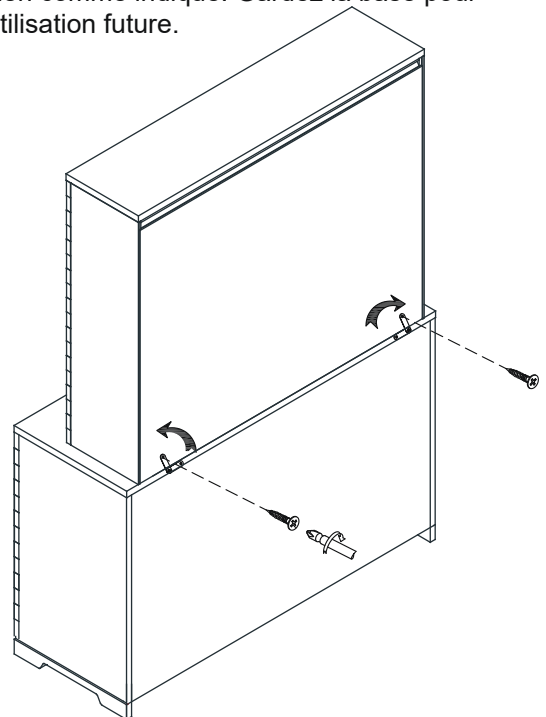
Retirer les vis de la plaque de métal avec un tournevis (non fourni).



## Step 1 / Etape 1

Remove the 4 bolts from the base with Allen wrench as shown. Keep the base for future use.

Retirez les quatre boulons de la base avec une clé Allen comme indiqué. Gardez la base pour une utilisation future.



## Step 3 / Etape 3

Turn the metal plate up and position into the hutch. Insert the same screw previously removed through the metal plate into the hutch with screwdriver (not provided).  
Tournez la plaque métallique en place et la position dans la huche. Insérez le même vis retirées précédemment à travers la plaque de métal dans la cage avec un tournevis (non fourni)

Congratulations on your purchase of a Westwood product. We take great pride in the quality and design of our furniture. It is important that you read these instructions carefully and completely to ensure that this product functions as it was designed.

After opening the package, check to see that all the parts are present. If you think something is missing, please contact your retailer, and they can arrange to have the missing parts quickly replaced. You can also contact us directly, by calling 1-908-719-4707, or emailing [support@westwoodbaby.com](mailto:support@westwoodbaby.com)

If any aspect of these instructions is unclear, please contact your retailer or Westwood Design for assistance.

Félicitations pour votre achat d'un produit Westwood. Nous sommes très fiers de la qualité et de la conception de nos meubles. Il est important que vous lisiez ces instructions de manière attentive et complète pour vous assurer que ce produit fonctionne tel qu'il a été conçu.

Après l'ouverture de l'emballage, vérifiez que toutes les composantes du produit sont présentes. Si vous pensez qu'un des éléments manque, veuillez communiquer avec votre détaillant et il pourra vous obtenir les pièces manquantes rapidement. Vous pouvez aussi contacter directement Westwood, en téléphonant au 1-908-719-4707, ou par courrier électronique à [support@westwoodbaby.com](mailto:support@westwoodbaby.com)

Si l'un des aspects des instructions n'était pas clair, veuillez communiquer avec votre marchand ou avec Westwood pour de l'aide.



635 N. Billy Mitchell Rd., Ste. B  
Salt Lake City, UT 84116  
Phone: 908-719-4707

13-3120 Rutherford Rd., Ste. 407  
Vaughan, ON L4K OB2  
Canada

[www.westwoodbaby.com](http://www.westwoodbaby.com)