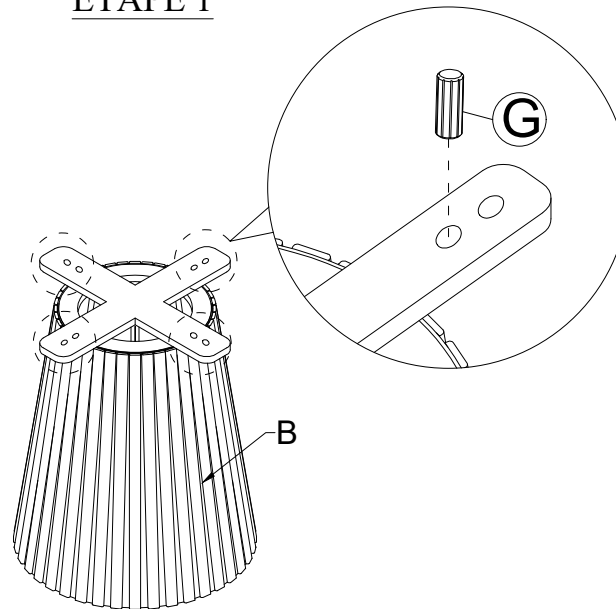


- Thank you for purchasing this quality product.
- Read instruction carefully prior to assembly!
Unit should be assembled by two or more people!
- Remove all components from pack and place product down on soft surface such as carpet or cloth to prevent scratching the finish. Identify and count all parts as specified below.
- Do not tighten bolts until assembly is complete.

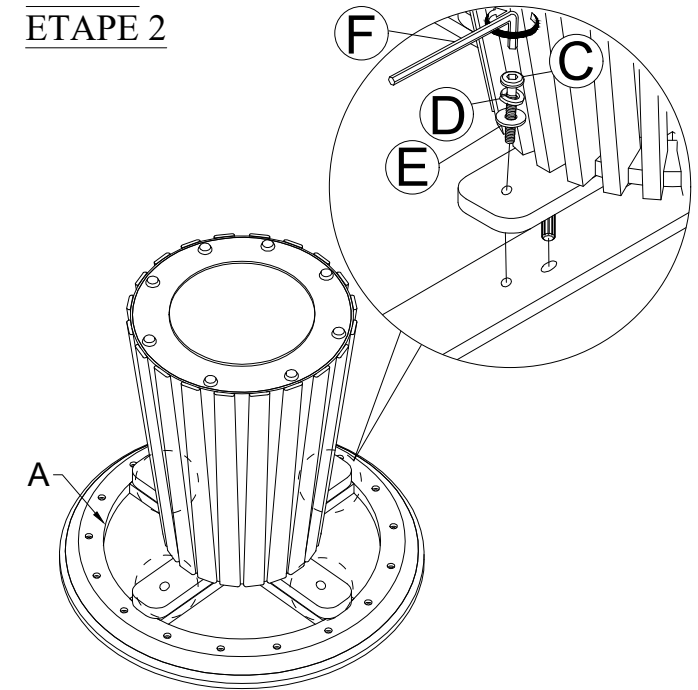
- Gracias por comprar este producto de calidad.
- Lea las instrucciones cuidadosamente antes del montaje!
- La unidad debe ser montada por dos o más personas!
- Retire todos los componentes del paquete y coloque el producto sobre una superficie blanda, como alfombras o telas, para evitar arañazos en el acabado. Identifique y cuente todas las piezas como se especifica a continuación.
- No apriete los pernos hasta que el montaje esté complete!

- Merci d'avoir acheté ce produit de qualité!
- Lisez attentivement les instructions avant le montage!
- L'unité doit être assemblée par deux personnes ou plus!
- Retirez tous les composants de l'emballage et placez le produit sur la surface molle comme le tapis ou le tissu pour éviter de gratter la finition. Identifiez et comptez toutes les pièces telles que spécifiées ci-dessous.
- Ne pas serrer les boulons jusqu'a ce que l'assemblage soit terminé.

STEP 1
ETAPE 1



STEP 2
ETAPE 2



ITEM ARTICLE	DRAWING DESSIN	DESCRIPTION	QTY QTÉ
A		Table Top Dessus De La Table	1
B		Table Leg Pied De Table	1
C		Jcbb Bolt M8 X 35MM Boulon Jcbb M8 X 35MM	4
D		Spring Washer Rondelle Ressort	4
E		Flat Washer Rondelle Plate	4
F		Allen Key M5 Cle Allen M5	1
G		Wood Dowel Cheville En Bois	4

NOTE:SCREWS LOOSEN WITH USE.CHECK FOR LOOSE SCREWS AND TIGHTEN EVERY 6-8 WEEKS.

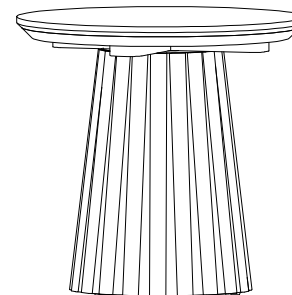
CLEANING INSTRUCTIONS:

If necessary, clean & polish all surfaces after assembly with a soft cloth and industrial furniture polish.

REMARQUE : Il faut serre les vis périodiquement.

Avec le temps, les vis se desserent. vérifiez le serrage de toutes les vis toutes les 6 à 8 semaines.

Après l'assemblage, si necessaire, nettoyez et polir l'ensemble des pièces avec un chiffon doux et un produit de polissage pour meubles reconnu par l' industrie.



IMPORTANT SAFETY NOTICE: READ CAREFULLY BEFORE BEGINNING ASSEMBLY!

- Always use proper tools.
- Follow the assembly steps in order. Do not skip any steps.
- Be sure to check all packing materials carefully for small parts may have come loose inside the carton during shipment. If parts are missing, contact the retailer from which you purchased the product to obtain any missing parts. **DO NOT USE SUBSTITUTE PARTS.**
- Periodically check to ensure that all connectors (bolts, screws, etc.) are tight.
- Keep the instructions for future reference.
- Some assembly may involve attaching glass or mirrors. Be very careful handling the glass or mirrors, as severe injury may result if the glass or mirror breaks. Never handle large pieces of glass or mirrors by yourself.
- *When assembling products that have electric cords (lamps, light, etc.), always (1) make sure the electrical cord is unplugged before assembly and (2) be careful not to twist the electrical cord during assembly.
- *When assembling shelves or entertainment centers, do not stand on lower shelves in order to assemble upper shelves - use a step ladder.
- *Do not stand on tables, including but not limited to, end tables, coffee tables, and dinner tables, as tables are not to support the weight of a person.
- *Where assembly instructions state that the assembly requires two or more people, do not attempt by yourself as there is a risk of injury.

NOTE:LIFESTYLE ENTERPRISE INC./ LIFESTYLE DCG. DISCLAIMS ANY LIABILITY FOR DAMAGES OR INJURIES WHICH MAY OCCUR DUE TO FAILURE TO PROPERLY FOLLOW ASSEMBLY INSTRUCTIONS, PROPERLY ASSEMBLE THE PRODUCT, OR PROPERLY USE THE PRODUCT.

NOTE:YOUR UNIT MAY LOOK DIFFERENT IN APPEARANCE FROM THE ONE SHOWN IN THE ILLUSTRATIONS ON THIS INSTRUCTION SHEET.

NOTICIA IMPORTANTE DE SEGURIDAD: LEA CUIDADOSAMENTE ANTES DE COMENZAR A ENSAMBLAR

- Siempre use las herramientas apropiadas.
- Siga los pasos de ensamble en orden. No salte ningún paso.
- Asegúrese de comprobar con cuidado todos los materiales de embalaje en busca de piezas pequeñas que hayan podido desprenderse dentro del cartón durante el envío. Revise la lista de partes. Si faltan partes, comuníquese con el surtidor del cual usted compró el producto para obtener las partes que le faltan. **NO USE PARTES SUSTITUTAS.**
- Periódicamente revise para asegurarse que todos los conectores (pernos, tornillos, etc.) estén bien apretados.
- Guarde las instrucciones para referencia futura.
- Algunos de los ensambles involucran vidrios o espejos. Tenga cuidado al manejar estos vidrios o espejos, ya que puede lesionarse severamente si uno de estos vidrios o espejos se rompe. Nunca maneje piezas grandes de vidrio o espejo sin ayuda.
- *Al armar productos con cables eléctricos (lamps, lights etc.), siempre (1) asegúrese que el cable este' desenchufado antes de armar (2) tengacuidado de no doblar el cable al marmar.
- *Al armar repisas o centros de entretenimiento, no se pare en las repisas de abajo para armar las repisas de arriba - use una escalera. *No se pare en las mesas, incluyendo pero sin límite a, mesas laterales, mesas de centro, mesas de comedor, ya que estas mesas no están. Construidas para soportar el peso de una persona.
- Si las instrucciones dicen que se debe usar dos o más personas no trate de armarlo solo, ya que corre el riesgo de lastimarse.

NOTA: LIFESTYLE ENTERPRISE INC./ LIFESTYLE DCG no se hace responsable por danos o lesiones que puedan ocurrir por no seguir las instrucciones de ensamblaje correctamente, el ensamble apropiado del producto, o el uso apropiado del mismo

NOTA: LA UNIDAD PUEDE PRESENTAR UNA APARIENCIA DIFERENTE DE LA QUE SE MUESTRA EN LAS ILUSTRACIONES DE LA HOJA DE INSTRUCCIONES.

REMARQUE IMPORTANTE CONCERNANT LA SECURITE: LIRE ATTENTIVEMENT AVANT DE COMMENCER LE MONTAGE!

- Utilisez toujours les outils adaptés.
- Suivez l'ordre des étapes de montage. N'en sautez aucune.
- Assurez - vous de vérifier attentivement tous les matériaux d'emballage parce que les petites pièces peuvent se détacher à l'intérieur de la boîte lors de l'expédition. Faites l'inventaire attentif de toutes les pièces. Si une ou plusieurs pièces manquent, contactez votre revendeur pour obtenir les pièces en question. **N'UTILISEZ PAS DE PIÈCES DE SUBSTITUTION.**
- Lors de l'assemblage des produits qui comportent des fils électriques (lampes, lumières, etc.), assurez - vous toujours (1) que le câble électrique est débranché avant de procéder au montage et (2) faites attention @ ne pas secouer le câble électrique pendant le montage.
- Lors du montage des étagères ou un meuble audio - vidéo, ne vous tenez pas sur les étagères inférieures pour installer les étagères supérieures. Utilisez un escabeau.
- Ne vous tenez pas sur les tables, ce qui comprend mais pas uniquement, les tables d'extrémité, les tables basses, les tables à diner, car elles ne sont pas destinées @ supporter le poids des personnes.
- Lorsque les instructions de montage mentionnent que l'installation nécessite deux personnes ou plus, n'essayez pas de monter vous - même le produit, car vous risqueriez de vous blesser.
- Vérifiez de temps à autre que tous les connecteurs (boulons, vis, etc.) sont bien serrés.
- Gardez ces instructions pour pouvoir les consulter ultérieurement.
- Certaines étapes du montage peuvent nécessiter l'installation de verres ou de miroirs. Soyez extrêmement prudent lors de la manipulation des verres ou des miroirs, car vous pourriez vous blesser gravement si le verre venait à casser. Ne manipulez jamais seul de grands objets en verre ou de grands miroirs.

REMARQUE: LIFESTYLE ENTERPRISE INC./ LIFESTYLE DCG. NE SE TIENT AUCUNEMENT RESPONSABLE DE TOUT DOMMAGES OU BLESSURES DUS AU NON RESPECT DES INSTRUCTIONS DE MONTAGE ET D'UTILISATION DU PRODUIT.

REMARQUE: VOTRE MEUBLE PEUT ETRE DIFFERENT DE CELUI MONTRE SUR L'ILLUSTRATION DE CETTE FEUILLE D'INSTRUCTIONS.