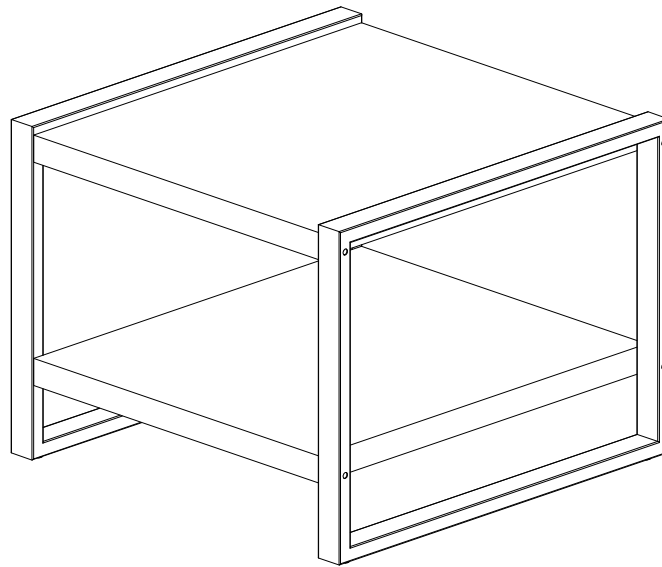




END TABLE TABLE DE BOUT

Item No/No Article: HF-YD2303

Sku No/No.UGS: 02F68004



! DO NOT return to the store if parts are missing or damaged.
THIS INSTRUCTION BOOKLET CONTAINS IMPOTANT SAFETY INFORMATION.
PLEASE READ AND KEEP FOR FUTURE REFERENCE.

For Parts Replacements and Inquiries, please E-mail

Customerservice @ goodharvesthk.com

! NE PAS retourner au magasin s'il y a des pièces qui manquent ou qui sont abîmées.
CE MODE D'EMPLOI CONTIENT DES CONSIGNES DE SÉCURITÉ IMPORTANTES.
DE LES LIRE ET DE LES GARDER POUR RÉFÉRENCE ULTÉRIEURE.

Pour des remplacements de pièces et des renseignements, veuillez nous envoyer votre message à l'adresse suivante **CustomerService@goodharvesthk.com**

Our Customer Service Representative will be available to assist you

Monday-Friday 8:00 am to 3:30 pm(Except Holidays).

Nos représentants du service à la clientèle seront disponibles pour vous aider, du lundi au vendredi, entre 8h00 et 15h30 (à l'exception des Jours fêlés).

IMPORTANT


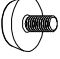

 **DEUX PERSONNES SONT NÉCESSAIRES POUR L'ASSEMBLAGE DE CE PRODUIT.**

Avant de commencer: Étendre toutes les pièces sur une surface non-abrasive pour les identifier et les compter avant d'en faire l'assemblage. Vous aurez besoin des pièces et du matériel figurant sur la liste ce manuel d'instruction de même que des outils représentés ci-dessous pour assembler cet appareil.

VOUS ETES MAINTENANT PRÊT À COMMENCER RÉELLEMENT L'ASSEMBLAGE !

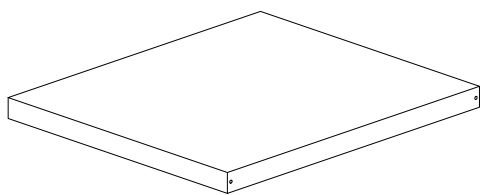
AVERTISSEMENT - Un manquement dans le suivi de ces instructions d'installation ou tout autre abus, mauvais traitement, utilisation excessive ou négligence du produit peut constituer un désistement de toutes les garanties, énoncées et tacites, et constituer un désistement de toutes les déclarations de responsabilité contre Z-line Designs, Inc., ses directeurs, ses préposés, ses dirigeants, ses parents, ses filiales, ses affiliés, ses agents, ses clients et ses licenciés, pour tout dommage direct, indirect, spécial (incluant la perte de revenu ou de bénéfice, la douleur et la souffrance, la détresse émotionnelle ou autres dommages similaires), circonstanciel, punitif ou dommage important se produisant ou résultant d'une installation inappropriée, abus, mauvais traitement, utilisation excessive ou négligence, peu importe si de tels dommages se produisent sous contrat, dans le tort, sous le statut, dans l'équité, à partir de la loi ou autrement.

NOMENCLATURE DE LA QUINCAILLERIE

A		VIS À BOIS 7x70x10mm	8 PIÈCES
B		NIVELEUR DE PLANCHER	4 PIÈCES
C		CLÉF ALLEN	1 PIÈCE

IDENTIFICATION DES PIÈCES

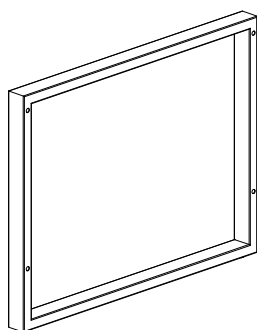
1



TABLETTE

2 PIÈCES

2

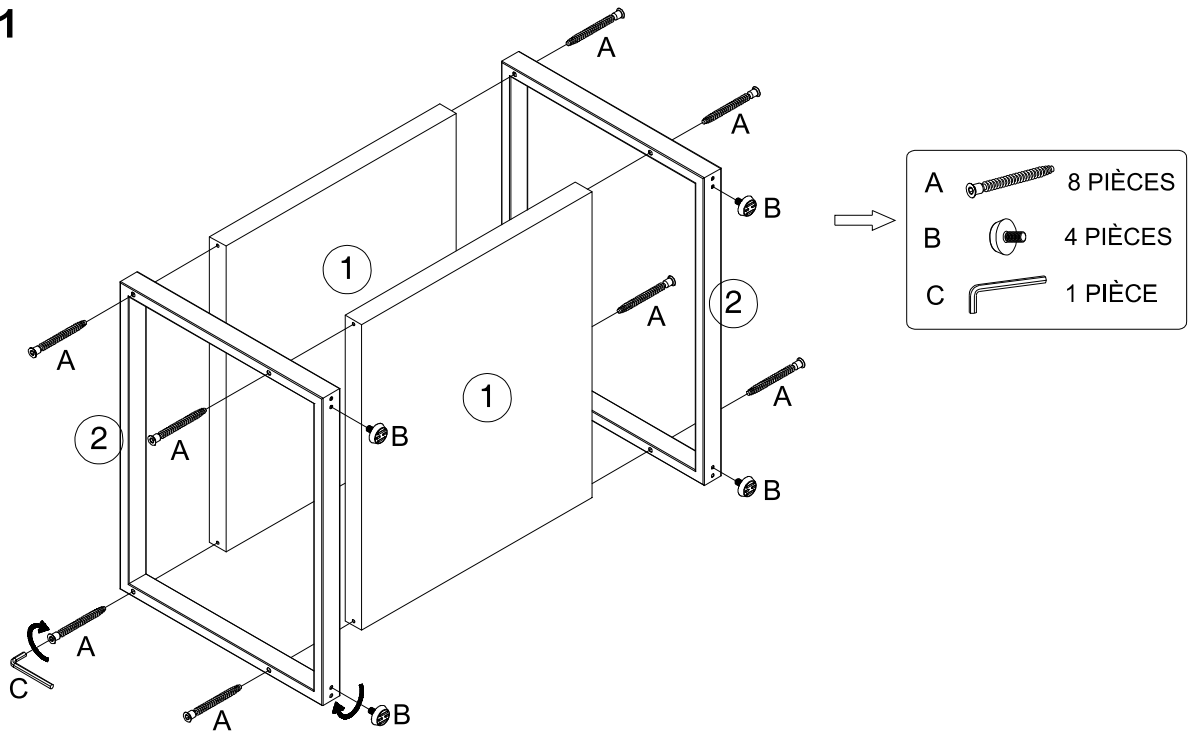


CADRE

2 PIÈCES

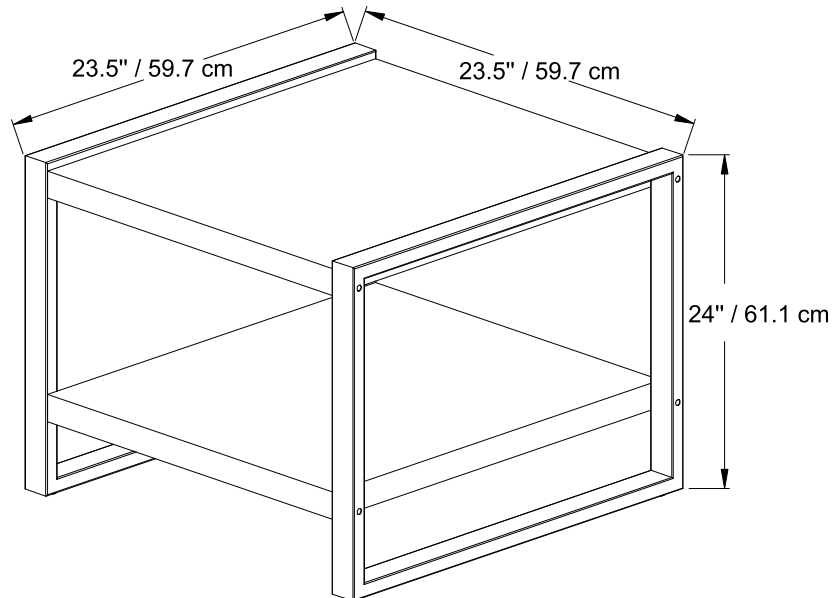
ASSEMBLY INSTRUCTION

ÉTAPE 1



ÉTAPE 2

DIMENSIONS



Dimensions du produit: (23.5 in W x 23.5 in D x 24 in H) / (59.7 cm W x 59.7 cm D x 61.1 cm H)



Garantie limitée d'un an

Nous vous remercions pour l'achat d'un produit Leons' Furniture Ltd.. Nous promettons de réparer ou remplacer tout produit Leons' Furniture Ltd. ou élément, qui pourrait avoir n'importe quel défaut de matériau ou de qualité d'exécution pendant 1 an après l'achat. Cette garantie est sous réserve des conditions ci-dessous. L'obligation exclusive de Leons' Furniture Ltd. et le recours exclusif de l'acheteur, en vertu de ces garanties, sont limités au remplacement, selon l'appréciation exclusive de Leons' Furniture Ltd.. Il n'y a pas d'autres garanties, à l'exception de ce qui est expressément formulé ci-dessous, soit exprimé soit impliqué, incluant toute garantie de qualité marchande pour n'importe quel besoin particulier.

Le mot « défauts » dans cette garantie est défini comme imperfections qui compromettent l'entretien, le fonctionnement ou l'efficacité du produit.

Un an :

Glisseurs, roulettes et mécanismes de surface d'usinage réglables par l'utilisateur, plastifiés, finitions de placage et d'autres matériaux qui couvrent votre produit Leons' Furniture Ltd..

Informations concernant les variations de couleurs et les finitions :

Quelques variations naturelles se produisant dans le bois ou, dans d'autres matériaux naturels, sont inhérentes de leur caractère, et donc ne peuvent pas être évitées. Par conséquent, elles ne sont pas considérées comme défauts.

Leons' Furniture Ltd. ne garantit pas la solidité de la couleur ou l'assortiment des couleurs, grains, textures ou d'autres matériaux parais. Les matériaux propres au client sélectionnés par et utilisés à la demande d'un utilisateur, ne sont pas en conséquence garantis par Leons' Furniture Ltd..

Restrictions impliquant matériaux et éléments :

Les matériaux et tous les éléments énumérés ci-dessous sont couverts selon l'annexe suivante à partir de la date de la vente effectuée à l'acheteur initial.

Exclusions :

Cette garantie ne s'applique pas aux dommages causés par le transporteur, modifications apportées au produit ou, accessoires de produit qui ne sont pas approuvés par Leons' Furniture Ltd., matériaux non standards sélectionnés par et utilisés à la demande d'un utilisateur, et aux produits qui n'ont pas été installés, utilisés ou entretenus en conformité avec les instructions du produit et les mises en garde. Leons' Furniture Ltd. ne doit avoir aucune responsabilité non plus pour les dommages consécutifs ou indirects résultant de l'inobservation de cette Garantie, induisant mais n'étant pas limitée aux préjudices secondaires, location ou achat des produits de remplacement, perte de profits ou préjudices commerciaux. Certains États ne permettent pas l'exclusion ou la restriction des dommages consécutifs ou indirects et par conséquent la restriction ou l'exclusion citées plus haut ne s'appliquent peut-être pas dans votre cas. Cette garantie vous donne des garanties juridiques spécifiques et vous pouvez avoir également d'autres droits, qui peuvent varier d'un État à l'autre. Cette garantie concerne uniquement les produits vendus aux États Unis et au Canada.

Pour obtenir le service venant service avec cette garantie :

Votre concessionnaire de Leons' Furniture Ltd. représente notre partenaire mutuel dans le soutien de vos demandes de garantie. En suivant les procédures indiquées ci-dessous, vous êtes assuré que vous recevrez le meilleur niveau de service à la clientèle garanti.

A) Veuillez contacter votre concessionnaire local de qui vous avez initialement acheté, dans les 30 jours suivant à la date de la découverte du défaut (à moins qu'il n'en soit stipulé autrement par le concessionnaire). Soyez prêt à confirmer que vous êtes l'acheteur initial du produit et fournissez l'information nécessaire concernant le produit, tel que le(s) numéro(s) de série/ numéro(s) de CUP du produit en question.

B) Le concessionnaire recueillera toutes les informations afférentes exigées concernant votre (vos) réclamation(s), inspectera le produit et par conséquent contactera un représentant du service à la clientèle Leons' Furniture Ltd.. (Veuillez accorder un temps raisonnable au concessionnaire pour l'inspection, la révision et la réponse.)

C) Si le concessionnaire Leons' Furniture Ltd. confirme que le produit se trouvant dans la révision est éligible dans les conditions de la garantie comme il est soutenu ci-dessus, le représentant du service à la clientèle ou un autre représentant de la compagnie va déterminer que ce soit de fournir des pièces de remplacement ou, autoriser d'autres arrangements selon l'appréciation exclusive du vendeur Leons' Furniture Ltd.. Aucun assemblage / travail n'est inclus dans cette garantie.

Pour contacter le service à la clientèle :

Nos représentants du service aux concessionnaires avertis sont prêts à vous accorder assistance dans le cas où cette garantie s'appliquerait à votre cas. Veuillez être prêt à expliquer le défaut en détail, le numéro de modèle/ style, la date et le lieu d'achat, votre nom, adresse, numéro de téléphone et ayez votre reçu original de ventes.

Veuillez nous contacter du lundi à vendredi (à l'exception des jours fériés importants)

par courriel :

CustomerService@goodharvesthk.com

OU

contactez votre concessionnaire local de qui vous avez acheté initialement le produit en question.