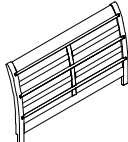
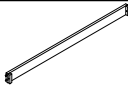
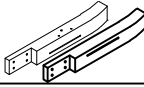
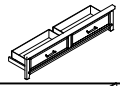
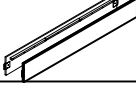
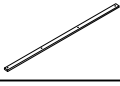
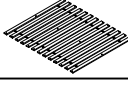
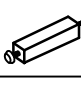
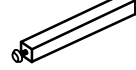








ASSEMBLY INSTRUCTIONS

ITEM#: SB228A-10 QUEEN HEADBOARD
SB228A-11ST QUEEN STORAGE FOOTBOARD W/13 SLATS + 4 SUPPORT
LEGS W/ FB STORAGE DRAWERS (SET OF 2)
SB228A-12/15 QUEEN / KING BED SIDE RAILS

Caution: Please read instructions thoroughly before unpacking assembly parts. Sharp, exposed staple tips can cause injury, therefore, for your protection, please remove any exposed staple used in packing.

1. We recommend that you should assemble this product with the assistance of another person; this will make assembly easier, and will help to eliminate damage to the product or injury to persons during assembly.
2. Be sure to check all packing materials carefully for small parts that may have come loose inside the carton during shipment.
3. Please do not over-tighten screws or bolts until the assembly is complete.
4. Please put all parts on a non-abrasive floor before assembly, and follow the assembly steps to assemble your newly purchased product correctly and efficiently.

PART LISTS			
NO.	Description	Sketch	Q'ty
1	HEADBOARD		1pc
2	H/B Crossbar Support		1pc
3	Headboard Leg(L&R)		2pcs
4	FOOTBOARD		1pc
5	SIDE RAIL		2pcs
6	CENTER RAIL		1pc
7	SLAT		1set /13pcs
8	Short Support Legs		1pc
9	Long Support Legs		3pcs

TOOLS REQUIRED (NOT PROVIDED)				
PHILLIPS SCREWDRIVER				
HARDWARE LISTS				
NO.	Description	Sketch	Size	Q'ty
A	BOLT		5/16"*40mm	10pcs
B	SPRING WASHER		5/16"*13mm	10pcs
C	FLAT WASHER		5/16"*19mm	10pcs
D	ALLEN KEY		4mm	1pcs
E	SCREW M4 X 1"		4*25mm	30pcs



MADE IN VIET NAM

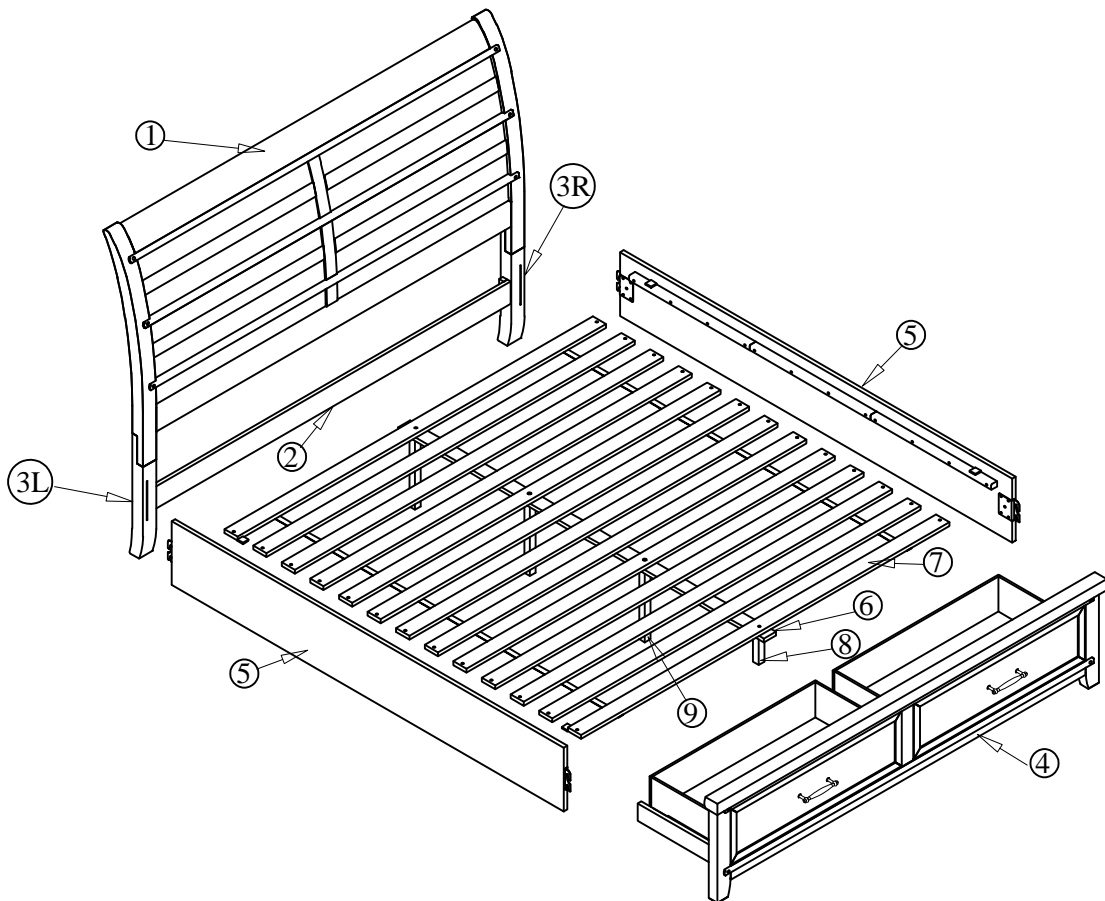
ASSEMBLY INSTRUCTIONS

ITEM#: SB228A-10 QUEEN HEADBOARD
SB228A-11ST QUEEN STORAGE FOOTBOARD W/13 SLATS + 4 SUPPORT
LEGS W/ FB STORAGE DRAWERS (SET OF 2)
SB228A-12/15 QUEEN / KING BED SIDE RAILS

Caution: Please read instructions thoroughly before unpacking assembly parts. Sharp, exposed staple tips can cause injury, therefore, for your protection, please remove any exposed staple used in packing.

1. We recommend that you should assemble this product with the assistance of another person; this will make assembly easier, and will help to eliminate damage to the product or injury to persons during assembly.
2. Be sure to check all packing materials carefully for small parts that may have come loose inside the carton during shipment.
3. Please do not over tighten screws or bolts until the assembly is complete.
4. Please put all parts on a non-abrasive floor before assembly, and follow the assembly steps to assemble your newly purchased product correctly and efficiently.

Exploded View



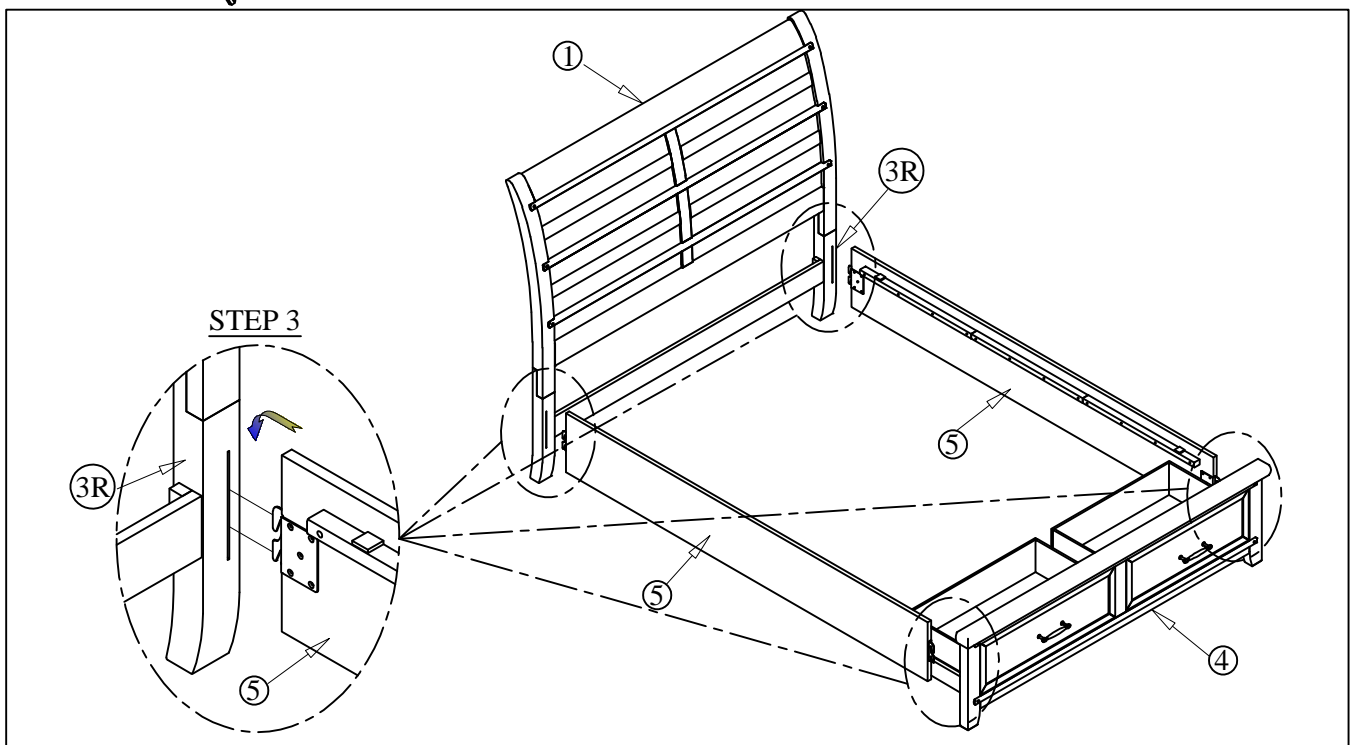
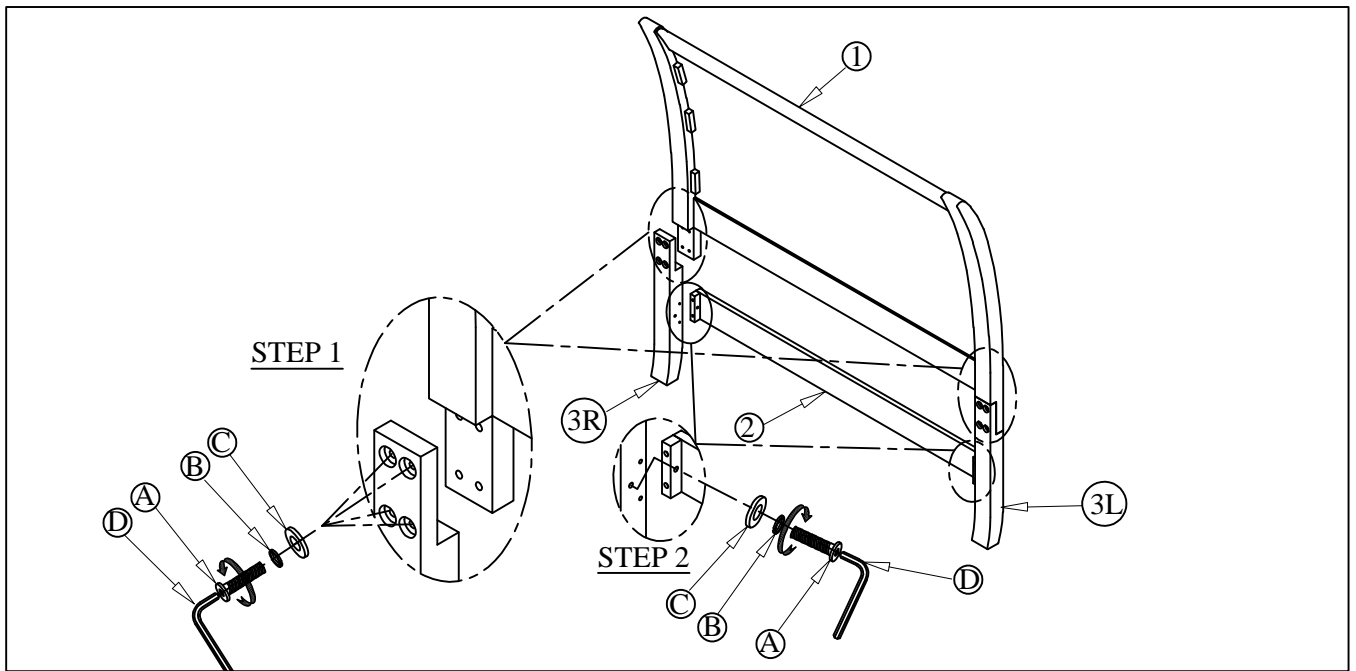
MADE IN VIET NAM

ASSEMBLY INSTRUCTIONS

ITEM#: SB228A-10 QUEEN HEADBOARD
SB228A-11ST QUEEN STORAGE FOOTBOARD W/13 SLATS + 4 SUPPORT
LEGS W/ FB STORAGE DRAWERS (SET OF 2)
SB228A-12/15 QUEEN / KING BED SIDE RAILS

Caution: Please read instructions thoroughly before unpacking assembly parts. Sharp, exposed staple tips can cause injury, therefore, for your protection, please remove any exposed staple used in packing.

1. We recommend that you should assemble this product with the assistance of another person; this will make assembly easier, and will help to eliminate damage to the product or injury to persons during assembly.
2. Be sure to check all packing materials carefully for small parts that may have come loose inside the carton during shipment.
3. Please do not over tighten screws or bolts until the assembly is complete.
4. Please put all parts on a non-abrasive floor before assembly, and follow the assembly steps to assemble your newly purchased product correctly and efficiently.



MADE IN VIET NAM

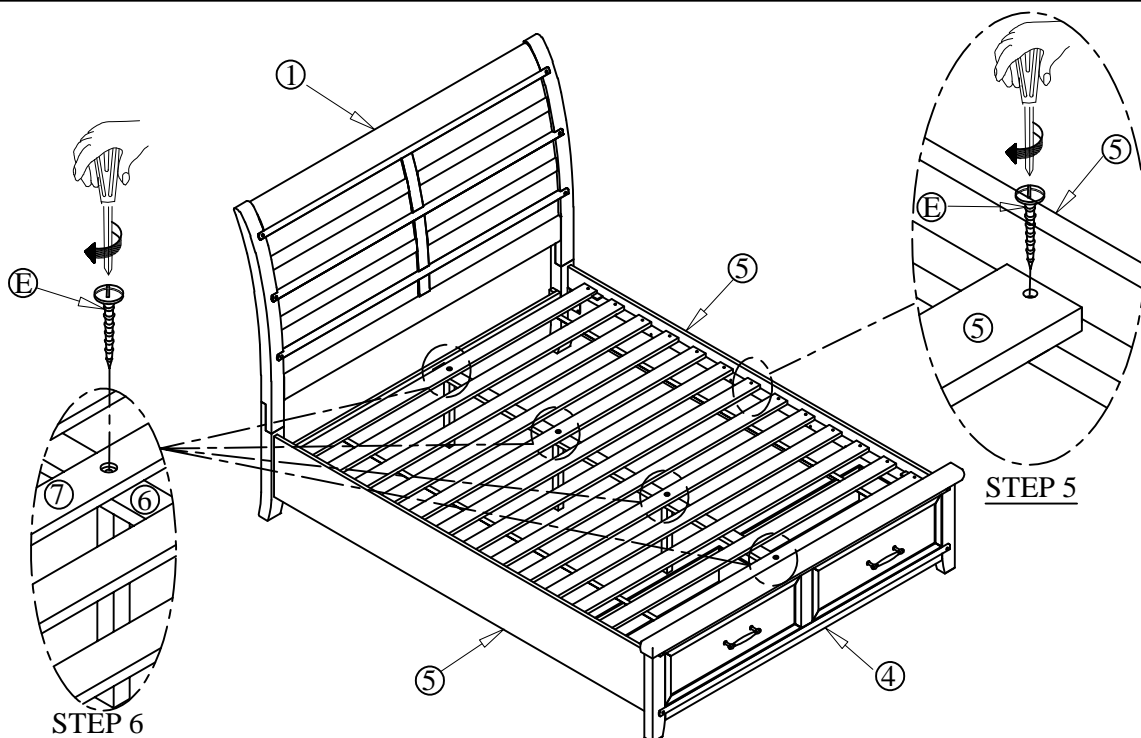
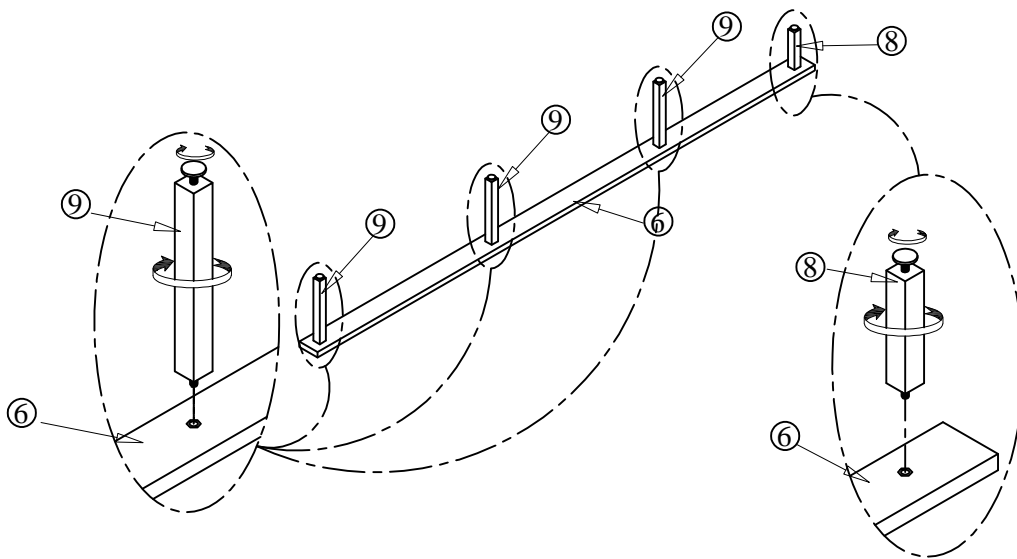
ASSEMBLY INSTRUCTIONS

ITEM#: SB228A-10 QUEEN HEADBOARD
SB228A-11ST QUEEN STORAGE FOOTBOARD W/13 SLATS + 4 SUPPORT
LEGS W/ FB STORAGE DRAWERS (SET OF 2)
SB228A-12/15 QUEEN / KING BED SIDE RAILS

Caution: Please read instructions thoroughly before unpacking assembly parts. Sharp, exposed staple tips can cause injury, therefore, for your protection, please remove any exposed staple used in packing.

1. We recommend that you should assemble this product with the assistance of another person; this will make assembly easier, and will help to eliminate damage to the product or injury to persons during assembly.
2. Be sure to check all packing materials carefully for small parts that may have come loose inside the carton during shipment.
3. Please do not over tighten screws or bolts until the assembly is complete.
4. Please put all parts on a non-abrasive floor before assembly, and follow the assembly steps to assemble your newly purchased product correctly and efficiently.

STEP 4



MADE IN VIET NAM

INSTRUCTIONS DE MONTAGE

ARTICLE # : SB228A-10 / TÊTE DE LIT QUEEN

SB228A-11ST / MARCHEPIED DE RANGEMENT QUEEN AVEC 13 LAMES + 4 SUPPORTS
PIEDS AVEC TIROIRS DE RANGEMENT FB (ENSEMBLE DE 2)

SB228A-12/15 / BARRIÈRES LATÉRALES POUR LIT QUEEN / KING


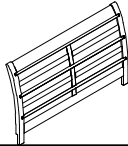

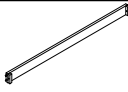

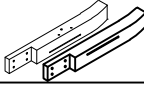

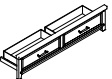

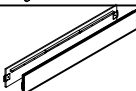

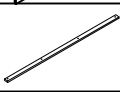
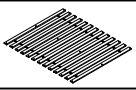
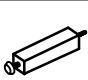
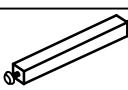
Attention : veuillez lire attentivement les instructions avant de débiller les pièces d'assemblage. Les pointes d'agrafes pointues et exposées peuvent causer des blessures. Par conséquent, pour votre protection, veuillez retirer toute agrafe exposée utilisée dans l'emballage.

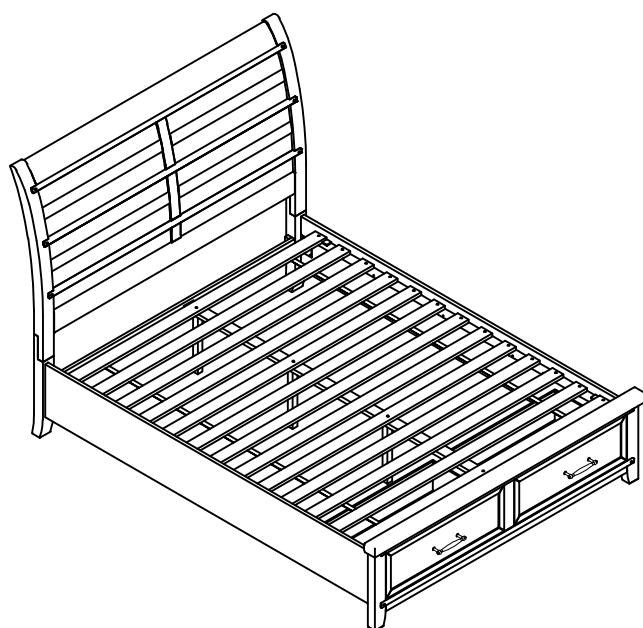
1. Nous vous recommandons d'assembler ce produit avec l'aide d'une autre personne ; cela facilitera l'assemblage et aidera à éliminer les dommages au produit ou les blessures corporelles lors de l'assemblage.

2. Assurez-vous de vérifier soigneusement tous les matériaux d'emballage pour détecter les petites pièces qui auraient pu se perdre à l'intérieur du carton. pendant l'expédition.

3. Veuillez ne pas trop serrer les vis ou les boulons jusqu'à ce que l'assemblage soit terminé.

4. Veuillez placer toutes les pièces sur un sol non abrasif avant l'assemblage et suivre les étapes d'assemblage pour l'assemblage.votre produit nouvellement acheté correctement et efficacement.

LISTES DE PIÈCES				OUTILS NÉCESSAIRES (NON FOURNIS)						
NON.	Description	Esquisser	Qté	TOURNEVIS CRUCIFORME 						
				LISTES DE MATÉRIEL						
NON.	Description	Esquisser	Taille	Qté						
1	TÊTE DE LIT		1pc	UN	BOULON		5/16"*40mm	10 pièces		
2	Support de barre transversale H/B		1pc	B	RONDELLE RESSORT		5/16"*13mm	10 pièces		
3	Pieds de tête de lit (L&R)		2 pièces	C	RONDELLE PLATE		5/16"*19mm	10 pièces		
4	PIEDS DE MARCHE		1pc	D	CLÉ ALLEN		4mm	1 pièces		
5	RAILS LATÉRAUX		2pcs	E	VIS M4 X 1"		4*25mm	30 pièces		
6	RAILS CENTRAUX		1pc							
7	LAME		1jeu /13pièces							
8	Pieds de support courts		1pc							
9	Longues jambes de support		3 pièces							



ASSEMBLAGE TERMINÉ

FABRIQUÉ AU VIETNAM

INSTRUCTIONS DE MONTAGE

ARTICLE # : SB228A-10 / TÊTE DE LIT QUEEN

SB228A-11ST / MARCHEPIED DE RANGEMENT QUEEN AVEC 13 LAMES + 4 SUPPORTS
PIEDS AVEC TIROIRS DE RANGEMENT FB (ENSEMBLE DE 2)

SB228A-12/15 / BARRIÈRES LATÉRALES POUR LIT QUEEN / KING

Attention : veuillez lire attentivement les instructions avant de débiller les pièces d'assemblage. Les pointes d'agrafes pointues et exposées peuvent causer des blessures. Par conséquent, pour votre protection, veuillez retirer toute agrafe exposée utilisée dans l'emballage.

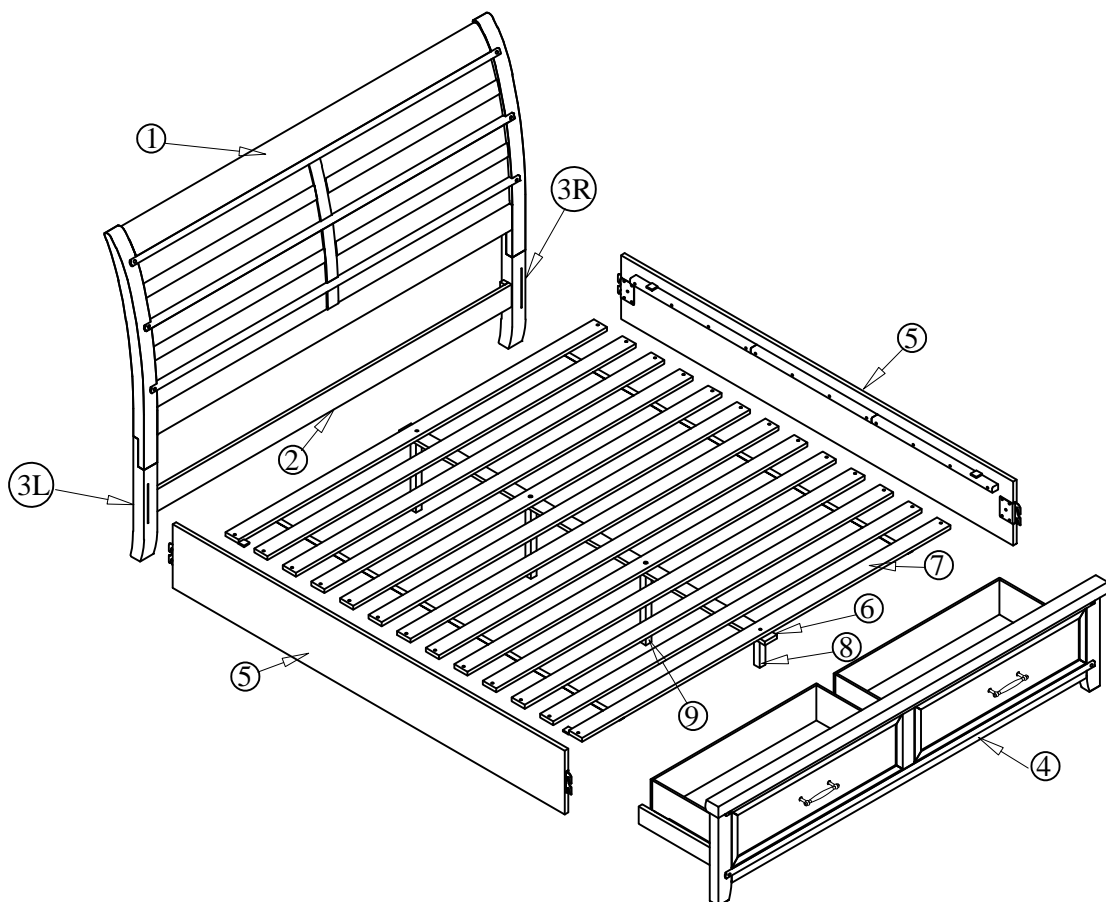
1. Nous vous recommandons d'assembler ce produit avec l'aide d'une autre personne ; cela facilitera l'assemblage et aidera à éliminer les dommages au produit ou les blessures corporelles lors de l'assemblage.

2. Assurez-vous de vérifier soigneusement tous les matériaux d'emballage pour détecter les petites pièces qui auraient pu se perdre à l'intérieur du carton. pendant l'expédition.

3. Veuillez ne pas trop serrer les vis ou les boulons jusqu'à ce que l'assemblage soit terminé.

4. Veuillez placer toutes les pièces sur un sol non abrasif avant l'assemblage et suivre les étapes d'assemblage pour l'assemblage votre produit nouvellement acheté correctement et efficacement.

Vue éclatée



FABRIQUÉ AU VIETNAM

INSTRUCTIONS DE MONTAGE

ARTICLE # : SB228A-10 / TÊTE DE LIT QUEEN

SB228A-11ST / MARCHEPIED DE RANGEMENT QUEEN AVEC 13 LAMES + 4 SUPPORTS
PIEDS AVEC TIROIRS DE RANGEMENT FB (ENSEMBLE DE 2)

SB228A-12/15 / BARRIÈRES LATÉRALES POUR LIT QUEEN / KING

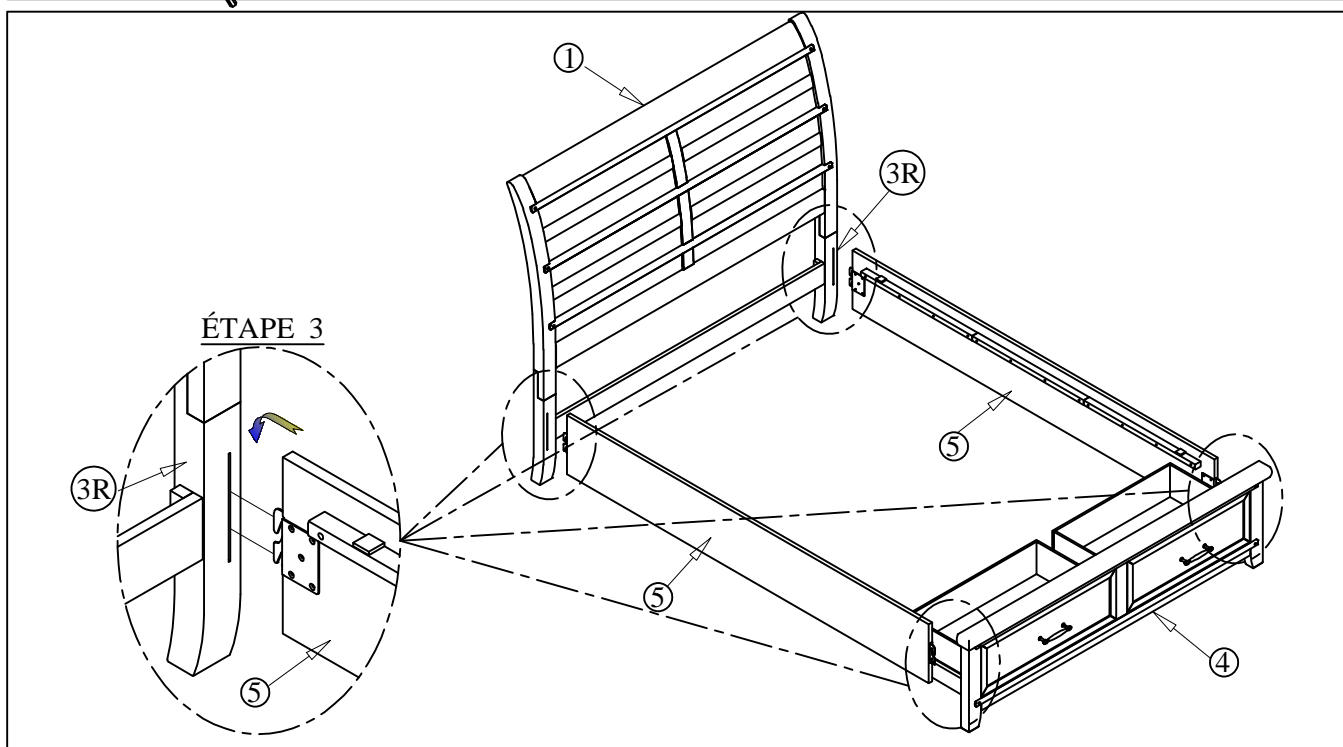
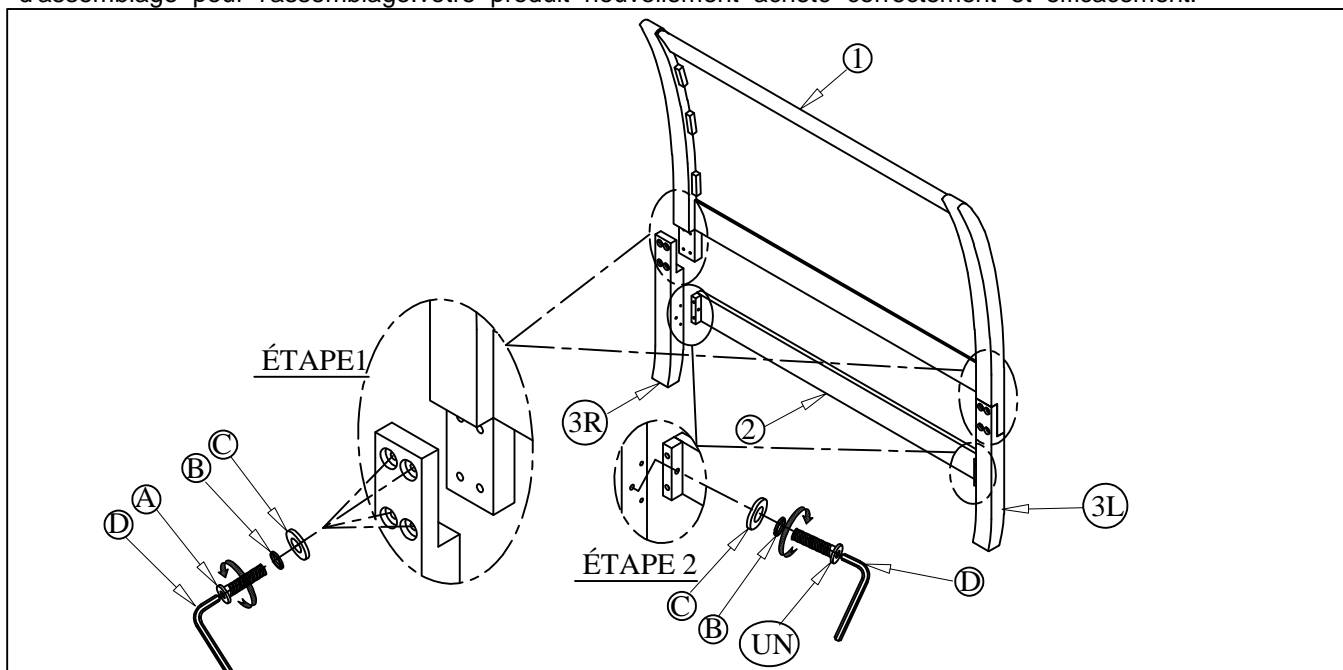
Attention : veuillez lire attentivement les instructions avant de débiller les pièces d'assemblage. Les pointes d'agrafes pointues et exposées peuvent causer des blessures. Par conséquent, pour votre protection, veuillez retirer toute agrafe exposée utilisée dans l'emballage.

1. Nous vous recommandons d'assembler ce produit avec l'aide d'une autre personne ; cela facilitera l'assemblage et aidera à éliminer les dommages au produit ou les blessures corporelles lors de l'assemblage.

2. Assurez-vous de vérifier soigneusement tous les matériaux d'emballage pour détecter les petites pièces qui auraient pu se perdre à l'intérieur du carton. pendant l'expédition.

3. Veuillez ne pas trop serrer les vis ou les boulons jusqu'à ce que l'assemblage soit terminé.

4. Veuillez placer toutes les pièces sur un sol non abrasif avant l'assemblage et suivre les étapes d'assemblage pour l'assemblage.votre produit nouvellement acheté correctement et efficacement.



FABRIQUÉ AU VIETNAM

INSTRUCTIONS DE MONTAGE

ARTICLE # : SB228A-10 / TÊTE DE LIT QUEEN

SB228A-11ST / MARCHEPIED DE RANGEMENT QUEEN AVEC 13 LAMES + 4 SUPPORTS
PIEDS AVEC TIROIRS DE RANGEMENT FB (ENSEMBLE DE 2)

SB228A-12/15 / BARRIÈRES LATÉRALES POUR LIT QUEEN / KING

Attention : veuillez lire attentivement les instructions avant de débiller les pièces d'assemblage. Les pointes d'agrafes pointues et exposées peuvent causer des blessures. Par conséquent, pour votre protection, veuillez retirer toute agrafe exposée utilisée dans l'emballage.

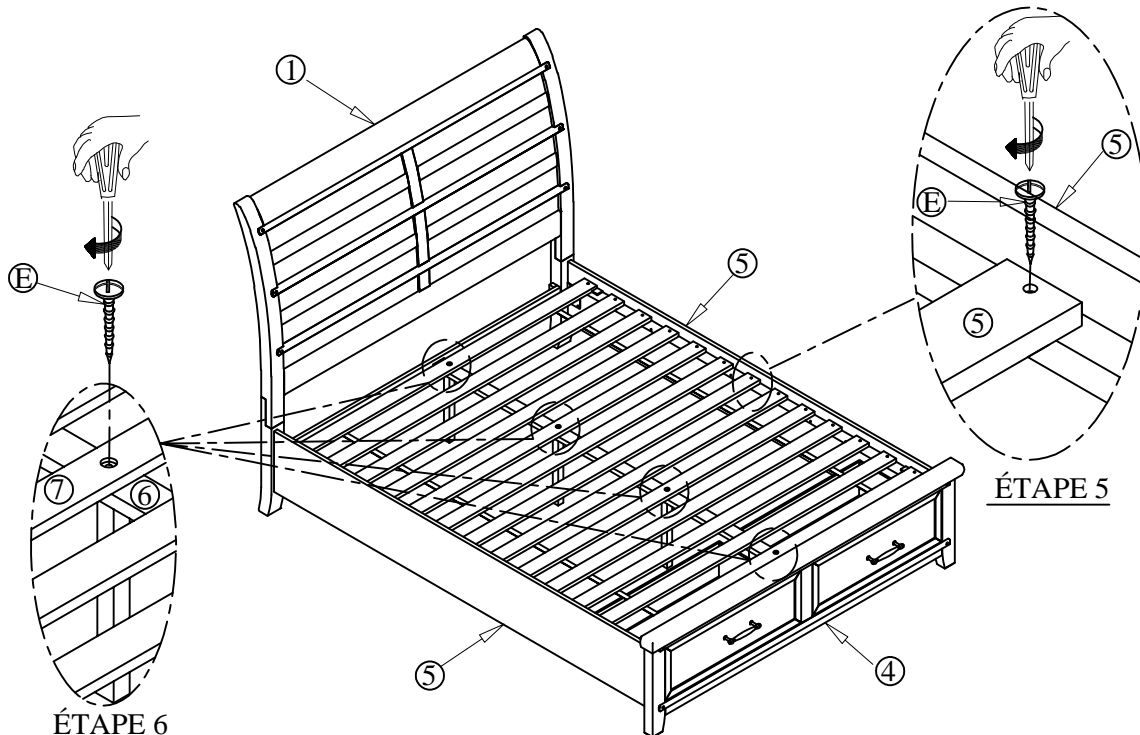
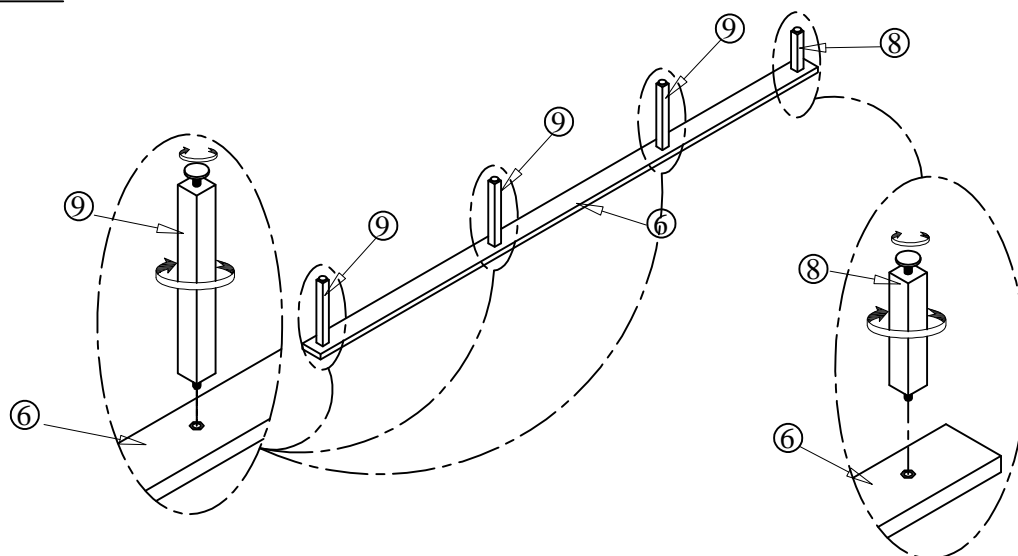
1. Nous vous recommandons d'assembler ce produit avec l'aide d'une autre personne ; cela facilitera l'assemblage et aidera à éliminer les dommages au produit ou les blessures corporelles lors de l'assemblage.

2. Assurez-vous de vérifier soigneusement tous les matériaux d'emballage pour détecter les petites pièces qui auraient pu se perdre à l'intérieur du carton. pendant l'expédition.

3. Veuillez ne pas trop serrer les vis ou les boulons jusqu'à ce que l'assemblage soit terminé.

4. Veuillez placer toutes les pièces sur un sol non abrasif avant l'assemblage et suivre les étapes d'assemblage pour l'assemblage votre produit nouvellement acheté correctement et efficacement.

ÉTAPE 4



FABRIQUÉ AU VIETNAM