
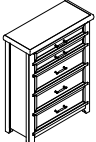



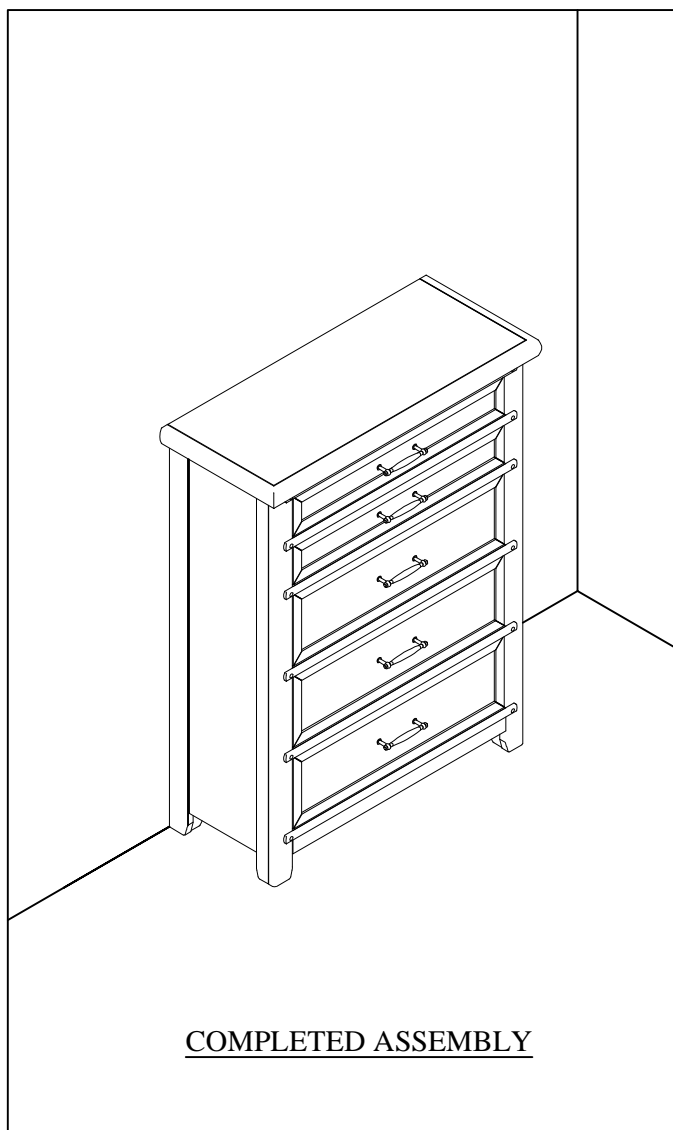
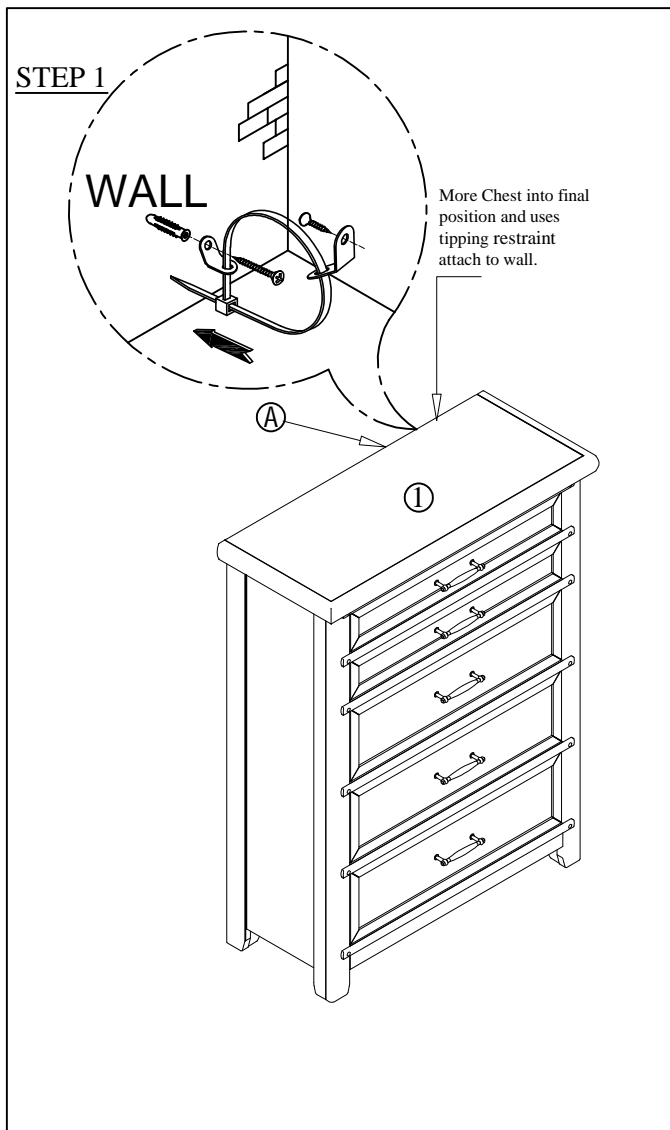
ASSEMBLY INSTRUCTIONS

ITEM#: SB228A-030 / N030
CHEST / CHEST ASTM COMPLIANT

Caution: Please read instructions thoroughly before unpacking assembly parts. Sharp, exposed staple tips can cause injury, therefore, for your protection, please remove any exposed staple used in packing.

1. We recommend that you should assemble this product with the assistance of another person; this will make assembly easier, and will help to eliminate damage to the product or injury to persons during assembly.
2. Be sure to check all packing materials carefully for small parts that may have come loose inside the carton during shipment.
3. Please do not over-tighten screws or bolts until the assembly is complete.
4. Please put all parts on a non-abrasive floor before assembly, and follow the assembly steps to assemble your newly purchased product correctly and efficiently.

PART LISTS				TOOLS REQUIRED (NOT PROVIDED)					
NO.	Description	Sketch	Q'ty	PHILLIPS SCREWDRIVER 					
				HARDWARE LISTS					
NO.	Description	Sketch	Size	Q'ty					
1	CHEST		1pc	A	TIPPING RESTRAINT			1set	



MADE IN VIET NAM




INSTRUCTIONS DE MONTAGE

ARTICLE# : SB228A-030 / N030

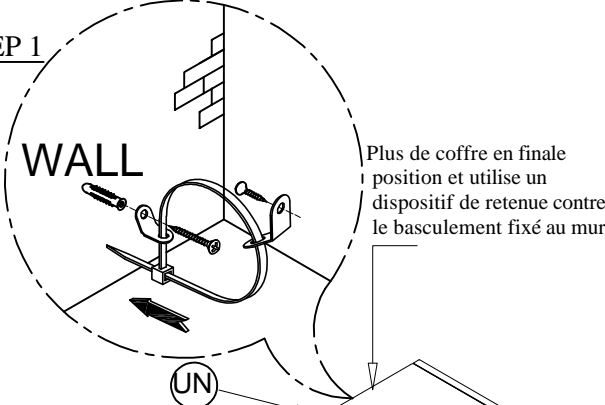
POITRINE / POITRINE CONFORME À LA ASTM

Attention : veuillez lire attentivement les instructions avant de débiller les pièces d'assemblage. Les pointes d'agrafes pointues et exposées peuvent causer des blessures. Par conséquent, pour votre protection, veuillez retirer toute agrafe exposée utilisée dans l'emballage.

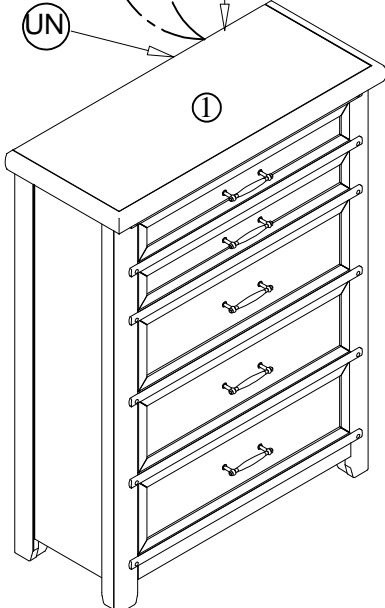
1. Nous vous recommandons d'assembler ce produit avec l'aide d'une autre personne ; cela facilitera l'assemblage et aidera à éliminer les dommages au produit ou les blessures corporelles lors de l'assemblage.
2. Assurez-vous de vérifier soigneusement tous les matériaux d'emballage pour détecter les petites pièces qui auraient pu se perdre à l'intérieur du carton. pendant l'expédition.
3. Veuillez ne pas trop serrer les vis ou les boulons jusqu'à ce que l'assemblage soit terminé.
4. Veuillez placer toutes les pièces sur un sol non abrasif avant l'assemblage et suivre les étapes d'assemblage pour l'assemblage.votre produit nouvellement acheté correctement et efficacement.

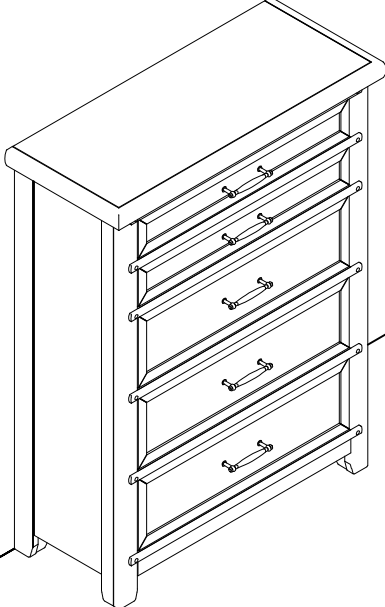
LISTES DE PIÈCES				OUTILS NÉCESSAIRES (NON FOURNIS)						
NON.	Description	Esquisser	Qté	TOURNEVIS CRUCIFORME 						
				LISTES DE MATÉRIEL						
NON.	Description	Sketch	Taille	Qté						
1	POITRINE		1pc	UN	POURBOIRES RETENUE				1 jeu	

STEP 1



Plus de coffre en finale position et utilise un dispositif de retenue contre le basculement fixé au mur





ASSEMBLAGE TERMINÉ

FABRIQUÉ AU VIETNAM