



In the event parts are missing or damaged or you have assembly questions,

Please call us, we want to help you!

Our Customer Service Department would appreciate the opportunity to provide replacement components and information regarding assembly or assist you with any product related needs.

Customer Service and Parts:

1-866-332-2464





service@donaldchoi.com

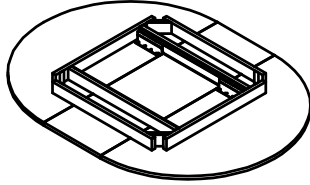
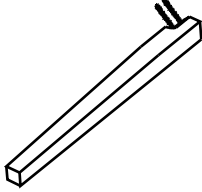
Available Monday through Friday: 9:00 AM to 4:00 PM Eastern (ET)

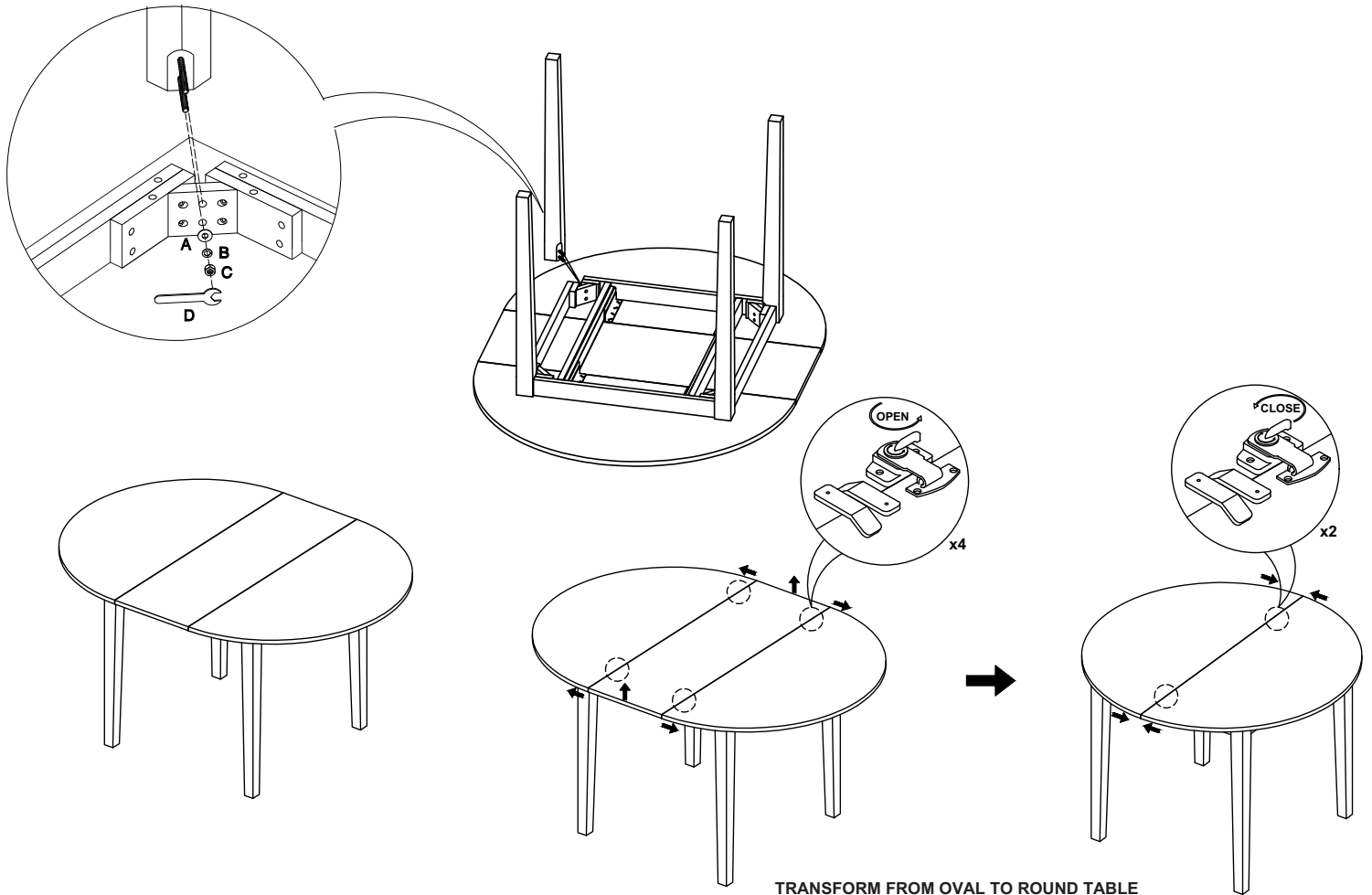
ASSEMBLY INSTRUCTIONS

EMMA 42x42-56 ROUND EXTENSION TABLE
Item No:0259657-009/0259657-095

*If any part (s) are missing (hardware only), please contact us at the address above.
Any missing major parts, please contact your place of purchase.

HARDWARE LIST			
NO.	DRAWING	DESCRIPTION	QTY.
A		Flat Washer 5/16"	8 pcs
B		Spring Washer 5/16"	8 pcs
C		Nut 5/16"	8 pcs
D		Open Wrench	1 pc

PARTS LIST	
1	 Table Top (1 PC)
2	 Table Leg (4 PCS)



CLEANING INSTRUCTIONS

Clean the surface with a furniture polish and a soft cloth.



Dans le cas où des pièces seraient manquantes ou endommagées ou pour toute question concernant le montage,

**n'hésitez pas à nous appeler,
nous souhaitons vous aider!**

Notre service à la clientèle aimerait avoir l'opportunité de vous offrir des pièces de substitution, de l'information concernant le montage ou de répondre à vos besoins relativement au produit.

Service à la clientèle et pièces:

1-866-332-2464

(seulement anglais)

service@donaldchoi.com





(seulement anglais, traduction en français)

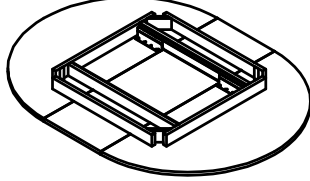
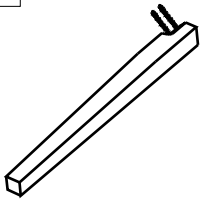
Ouvert du lundi au vendredi de 9 h à 16h (heure de l'Est)

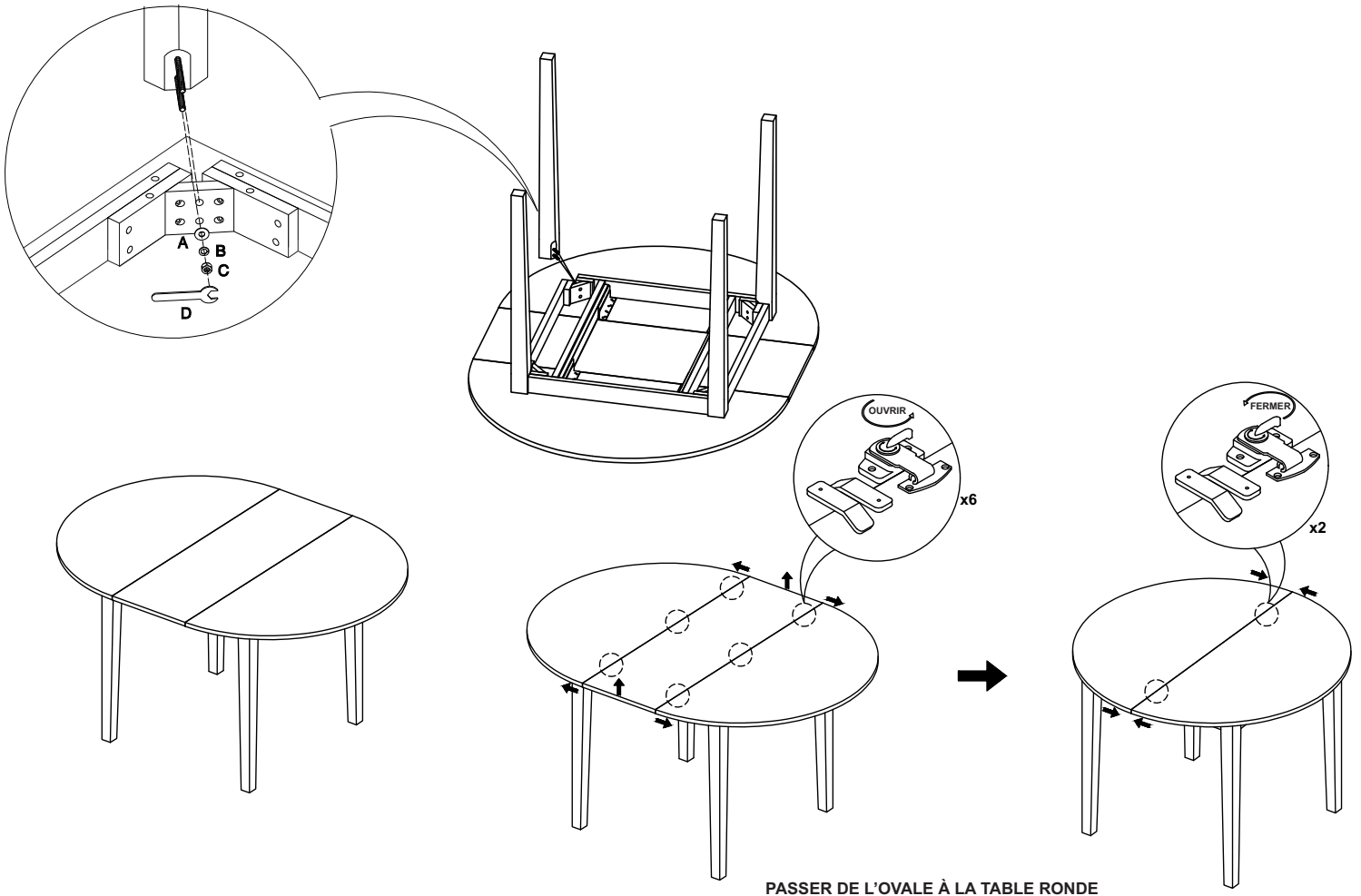
ASSEMBLY INSTRUCTIONS

PASSER DE L'OVALE À LA TABLE RONDE Article No:0259657-009/0259657-095

* Pour toute(s) pièce(s) manquante(s) (matériel seulement), veuillez nous contacter à l'adresse ci-haut.
Pour toute(s) pièce(s) majeure(s), veuillez contacter votre lieu d'achat.

LISTE DU MATÉRIEL			
NO.	PART	DESCRIPTION	QTY.
A		Rondelle plate 5/16"	8 pcs
B		Rondelle à ressort 5/16"	8 pcs
C		Écrou 5/16"	8 pcs
D		Clé	1 pc

LISTE DE PIÈCES	
1	 Dessus de table (1 PC)
2	 Jambe de table (4 PCS)



INSTRUCTIONS POUR LE NETTOYAGE

Nettoyer la surface avec un vernis à meubles et un chiffon doux