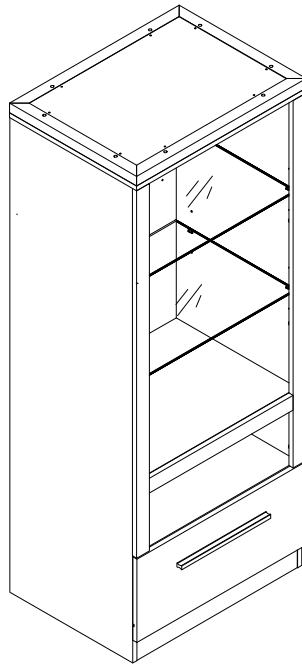




TOWER PIER
UNITÉ LATÉRALE
Item No/ No Article: HF-R002
SkuNo/ No.UGS: 02F19501



⚠ DO NOT return to the store if parts are missing or damaged.

THIS INSTRUCTION BOOKLET CONTAINS **IMPORTANT** SAFETY INFORMATION.
PLEASE READ AND KEEP FOR FUTURE REFERENCE.

For Parts Replacements and Inquiries, please E-mail
CustomerService@goodharvesthk.com

⚠ NE PAS retourner au magasin s'il y a des pièces qui manquent ou qui sont abimées.

CE MODE D'EMPLOI CONTIENT DES CONSIGNES DE SÉCURITÉ **IMPORTANTES**.
NOUS VOUS PRIONS DE LES LIRE ET LES CONSERVER POUR RÉFÉRENCE ULTÉRIEURE

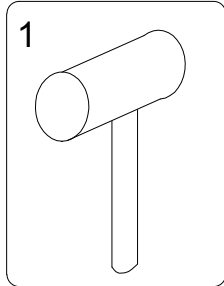
Pour des pièces de rechange ou des renseignements, veuillez communiquer avec nous par courriel à l'adresse suivante **CustomerService@goodharvesthk.com**

Our Customer Service Representatives will be available to assist you
Monday – Friday 8:00 am to 3:30 pm (Except Holidays).
Nos représentants du service à la clientèle seront disponibles pour vous aider,
du lundi au vendredi, entre 8h00 et 15h30 (à l'exception des jours fériés).

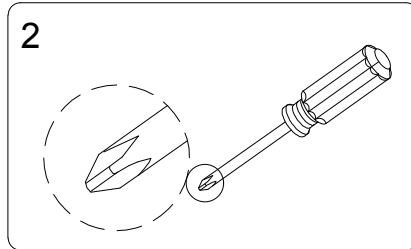
IMPORTANT

 TWO PEOPLE ARE NECESSARY FOR THE ASSEMBLY OF THIS PRODUCT.

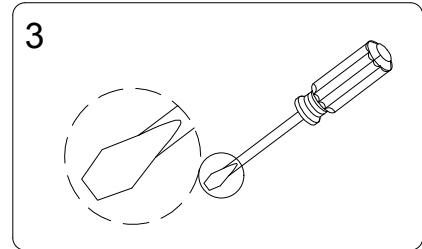
Before you begin: Lay out all of the parts on a non-abrasive surface in order to identify and count prior to assembly. You will need the parts and hardware listed on instruction manual as well as the tools shown below to assemble this unit.



1. RUBBER MALLET

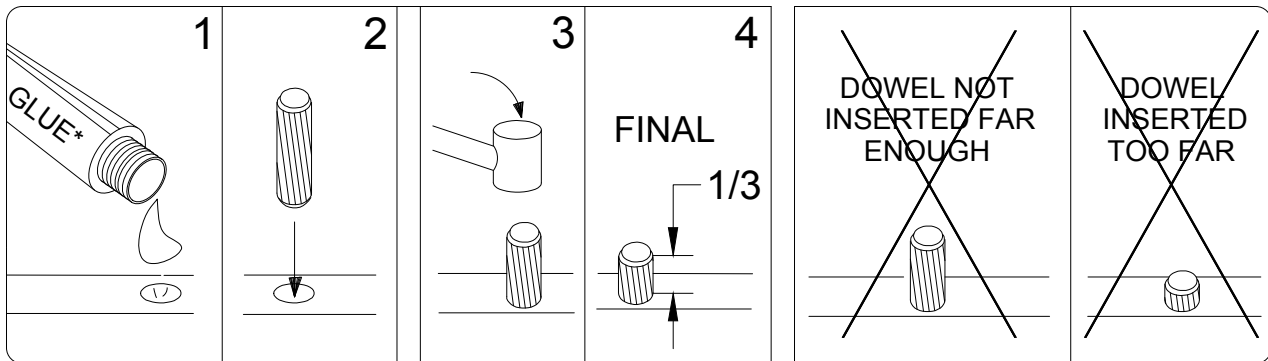


2. PHILLIPS HEAD SCREWDRIVER



3. FLAT HEAD SCREWDRIVER

Insert Dowels ABOUT 2/3 into the Edges of the panels. IF NECESSARY tap Dowels Lightly with a rubber mallet.



***PLEASE NOTE:** IT IS VERY IMPORTANT TO USE GLUE WITH DOWELS. EXCESS GLUE CAN BE WIPED OFF WITH A DAMP CLOTH.

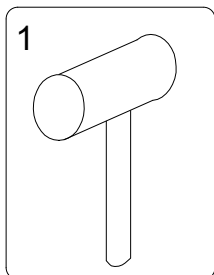
NOW YOU ARE READY TO BEGIN ACTUAL ASSEMBLY!

WARNING – Failure to follow these installation instructions or any other abuse, mistreatment, unreasonable use or neglect of the product shall constitute a waiver of all warranties, expressed and implied, and constitute a waiver of all claims of liability against Z-Lines Designs, Inc., its directors, officers, shareholders, parents, subsidiaries, affiliates, agents, customers and licensors, for any direct, indirect, special (including loss of revenue or income, pain and suffering, emotional distress, or similar damages), incidental, punitive, or consequential damages arising out of or resulting from the improper installation, abuse, mistreatment, unreasonable use or neglect regardless of whether such damages arise in contract, tort, under statute, in equity, at law, or otherwise.

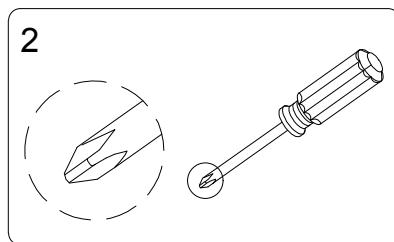
IMPORTANT

 DEUX PERSONNES SONT NÉCESSAIRES POUR L'ASSEMBLAGE DE CE PRODUIT.

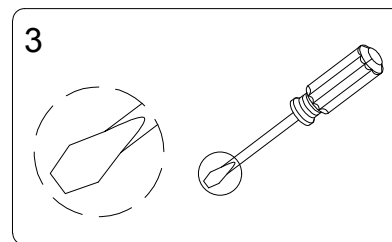
Avant de commencer : Étendre toutes les pièces sur une surface non-abrasive pour les identifier et les compter avant d'en faire l'assemblage. Vous aurez besoin des pièces et du matériel figurant sur la liste de ce manuel d'instruction de même que des outils représentés ci-dessous pour assembler ce meuble.



1. UN MAILLET EN CAOUTCHOUC

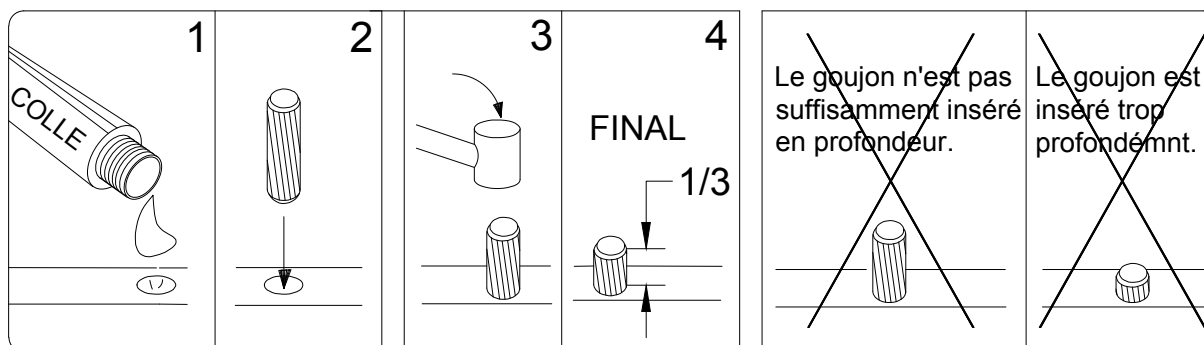


2. TOURNEVIS PHILLIPS



3. TOURNEVIS À TÊTE PLATE

Insérer les goujons AU MOINS 2/3 de leur longueur dans les trous des panneaux. SI NÉCESSAIRE, frapper LÉGÈREMENT sur les goujons avec un maillet en caoutchouc.



***VEUILLEZ NOTER** : IL EST TRÈS IMPORTANT D'UTILISER DE LA COLLE AVEC LES GOUJONS. L'EXCÈS DE COLLE PEUT ÊTRE ENLEVÉ AVEC UN CHIFFON HUMIDE.

VOUS ÊTES MAINTENANT PRÊT À COMMENCER RÉELLEMENT L'ASSEMBLAGE !

AVERTISSEMENT - Le non-respect de ces instructions d'installation ou tout autre abus, mauvais traitement, utilisation déraisonnable ou négligence du produit constitue une renonciation à toutes les garanties, explicites et implicites, et constitue une renonciation à toute réclamation de responsabilité à l'encontre de Z-Lines Designs Inc, ses administrateurs, dirigeants, actionnaires, parents, filiales, affiliés, agents, clients et concédants de licence, pour tout dommage direct, indirect, spécial (y compris la perte de revenus, la douleur et la souffrance, la détresse émotionnelle ou des dommages similaires), accessoire, punitif ou consécutif découlant de ou résultant d'une installation incorrecte, d'un abus, d'un mauvais traitement, d'une utilisation déraisonnable ou d'une négligence, que ces dommages résultent d'un contrat, d'un délit, d'une loi, d'une équité, d'un droit ou d'autre chose.

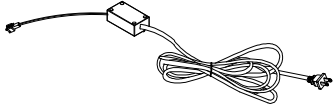
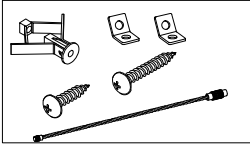
HARDWARE IDENTIFICATION-1

IDENTIFICATION DE LA QUINCAILLERIE-1

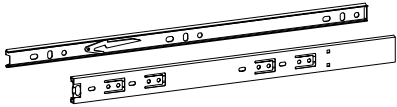
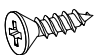
| | | | |
|---|---|--|--------|
| ① |  | GLUE COLLE | 1 PC |
| ② |  | WOOD DOWEL (WD830) CHEVILLE EN BOIS (WD830) | 34 PCS |
| ③ |  | WOOD DOWEL (WD630) CHEVILLE EN BOIS (WD630) | 10 PCS |
| ④ |  | WOOD SCREW 3.5x16x8mm (RHWS35168BL) VIS À BOIS 3.5x16x8mm (RHWS35168BL) | 24 PCS |
| ⑤ |  | CAM LOCK (CL1512BL) VERROU CYLINDRIQUE (CL1512BL) | 34 PCS |
| ⑥ |  | CAM SCREW (CSMT6833BR) VIS CYLINDRIQUE (CSMT6732S) | 34 PCS |
| ⑦ |  | CAM LOCK (CL1411S) VERROU CYLINDRIQUE (CL1411S) | 6 PCS |
| ⑧ |  | CAM SCREW (CSMT629S) VIS CYLINDRIQUE (CSMT629S) | 6 PCS |
| ⑨ |  | WOOD SCREW 4x30x8mm (RHWS4308S) VIS À BOIS 4x30x8mm (RHWS4308S) | 4 PCS |
| ⑩ |  | HANDLE POIGNÉE | 1 PC |
| ⑪ |  | MACHINE SCREW 4x21x8mm (MS4218BL) VIS 4x21x8mm (MS4218BL) | 2 PCS |
| ⑫ |  | SHELF PIN GOUPILLE DE TABLETTE | 8 PCS |

HARDWARE IDENTIFICATION-2

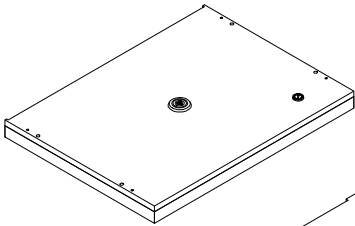
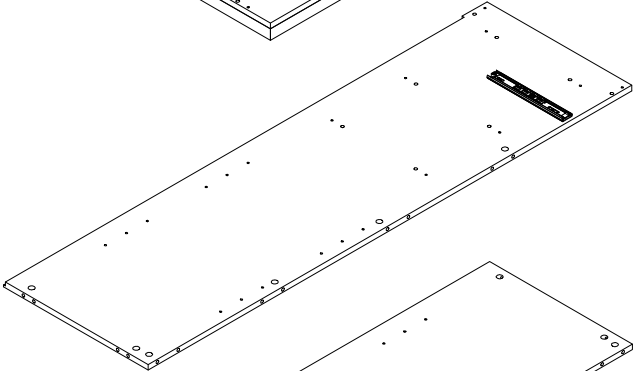
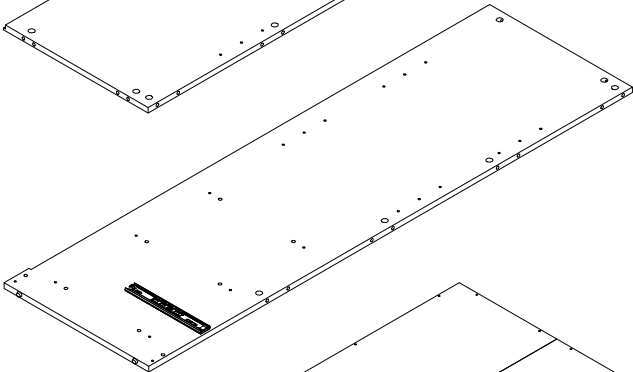
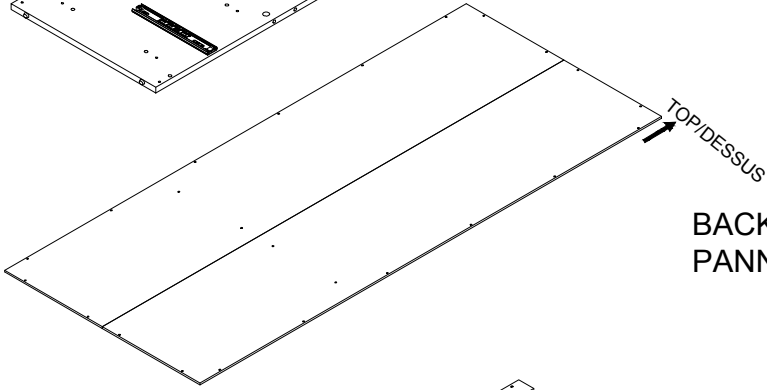
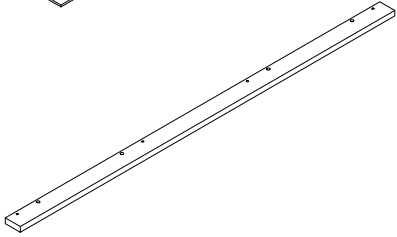
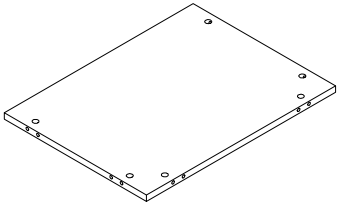
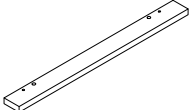
IDENTIFICATION DE LA QUINCAILLERIE-2

| | | | |
|----|---|---|------|
| 13 |  | <p>POWER SUPPLY fournisseur d'électricité</p> | 1 PC |
| 14 |  | <p>WALL MOUNTING KIT TROUSSE DE FIXATION MURALE</p> | 1 PC |

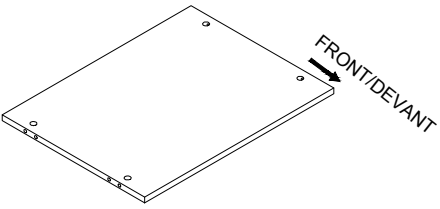
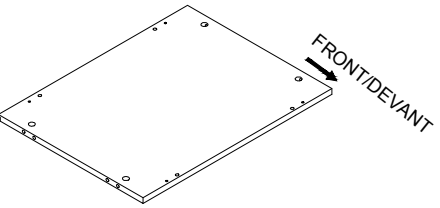
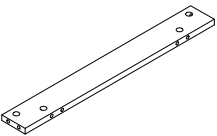
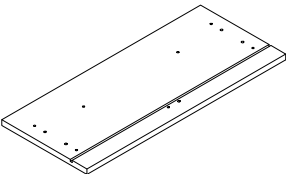
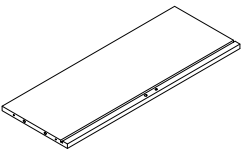
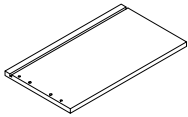
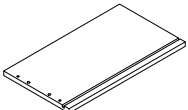
THE BELOW PARTS ARE PRE-ASSEMBLED AND ARE LISTED AS A REFERENCE ONLY.
 LES PIÈCES CI-DESSOUS SONT PRÉ-ASSEMBLÉES ET INDIQUÉES
 POUR RÉFÉRENCE UNIQUEMENT.

| | | | |
|----|---|--|----------------------------|
| ZA |  | <p>LARGE DRAWER GLIDE (10") GLISSIÈRE DE TIROIR GRAND (10po)</p> | <p>2 SETS 2 PAIRES</p> |
| ZB |  | <p>WOOD SCREW 3.5x12x8mm (RHWS35128S) VIS À BOIS 3.5x12x8mm (RHWS35128S)</p> | 12 PCS |

PARTS IDENTIFICATION IDENTIFICATION DES PIÈCES

| | | | |
|---|---|--|-------|
| A |  | <p>TOP PANEL PANNEAU DU DESSUS</p> | 1 PC |
| B |  | <p>LEFT SIDE PANEL PANNEAU CÔTÉ GAUCHE</p> | 1 PC |
| C |  | <p>RIGHT SIDE PANEL PANNEAU CÔTÉ DROIT</p> | 1 PC |
| D |  | <p>BACK PANEL PANNEAU ARRIÈRE</p> | 1 PC |
| E |  | <p>FRONT CROSSBAR BARRE TRANSVERSALE AVANT</p> | 2 PCS |
| F |  | <p>FIXED PANEL PANNEAU FIXE</p> | 1 PC |
| G |  | <p>FRONT CROSSBAR BARRE TRANSVERSALE AVANT</p> | 1 PC |

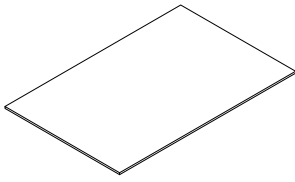
PARTS IDENTIFICATION IDENTIFICATION DES PIÈCES

| | | | |
|---|---|--|-------|
| H |  | <p>MIDDLE SHELF MILIEU TABLETTE</p> | 1 PC |
| I |  | <p>BOTTOM PANEL PANNEAU DU BAS</p> | 1 PC |
| J |  | <p>BOTTOM FRONT CROSSBAR BARRE TRANSVERSALE DU BAS AVANT</p> | 2 PCS |
| K |  | <p>DRAWER FRONT PANEL PANNEAU AVANT TIROIR</p> | 1 PC |
| L |  | <p>DRAWER BACK PANEL PANNEAU ARRIÈRE DU TIROIR</p> | 1 PC |
| M |  | <p>DRAWER LEFT PANEL PANNEAU GAUCHE DU TIROIR</p> | 1 PC |
| N |  | <p>DRAWER RIGHT PANEL PANNEAU DROIT DU TIROIR</p> | 1 PC |

PARTS IDENTIFICATION

IDENTIFICATION DES PIÈCES

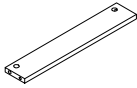
O



DRAWER BOTTOM PANEL
PANNEAU DU BAS DU TIROIR

1 PC

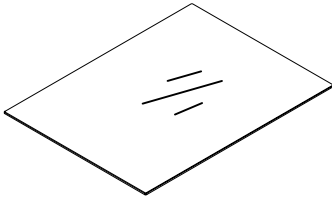
P



DRAWER BOTTOM SUPPORT
SOUTIEN DU BAS DU TIROIR

1 PC

Q



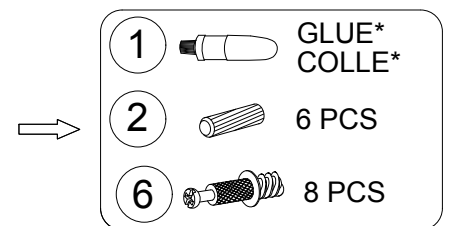
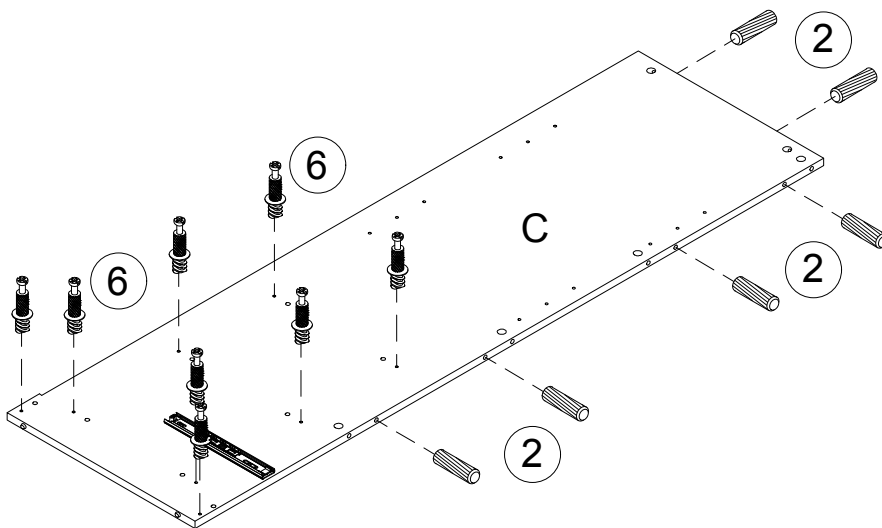
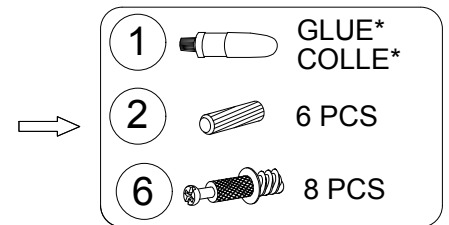
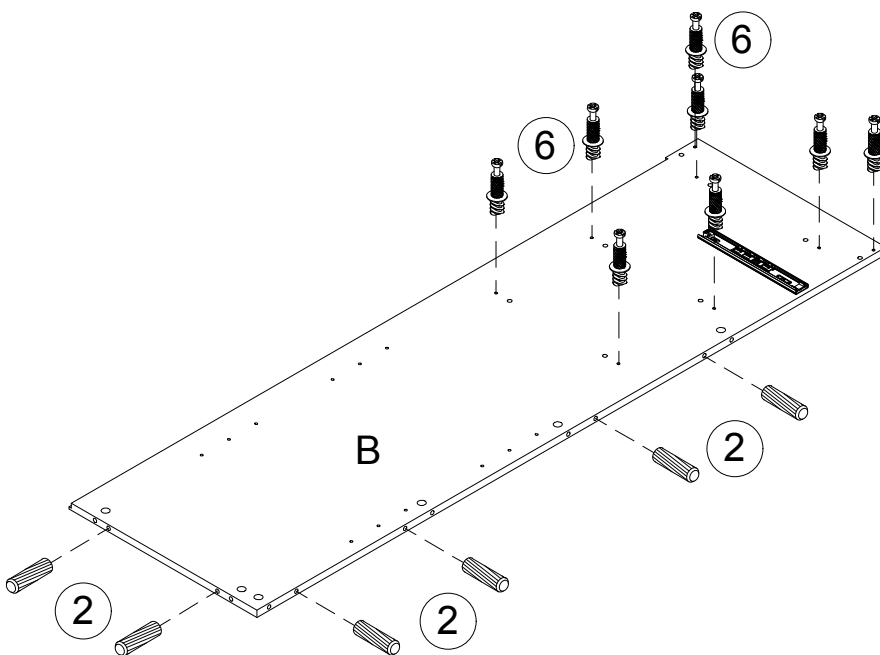
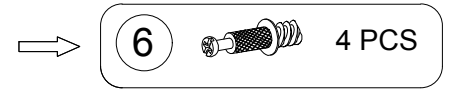
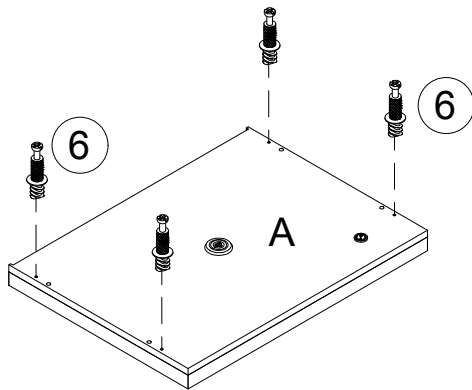
GLASS SHELF
TABLETTE EN VERRE

2 PCS

ASSEMBLY INSTRUCTION

INSTRUCTIONS POUR L'ASSEMBLAGE

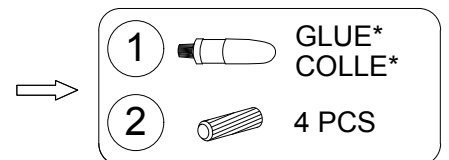
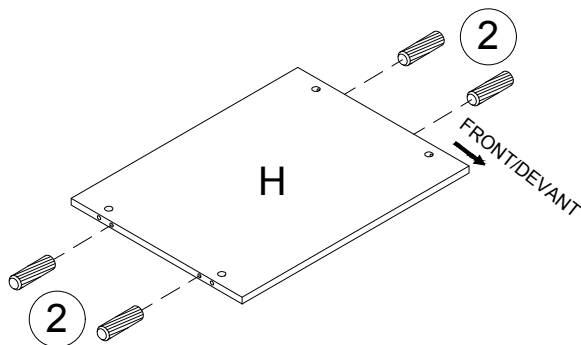
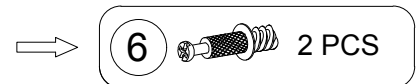
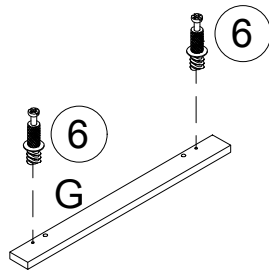
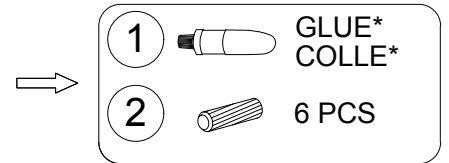
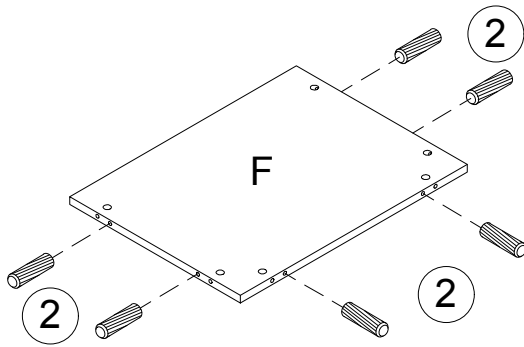
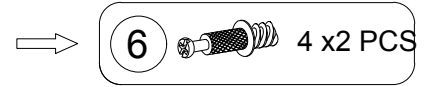
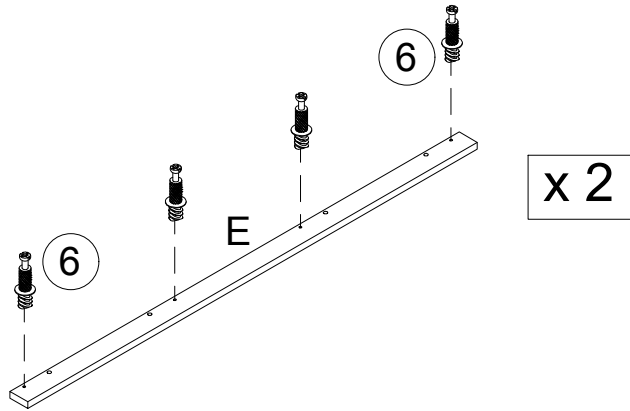
STEP 1 / ÉTAPE 1



*Step 1 continued on next page.

*Suite de l'étape 1 à la page suivante

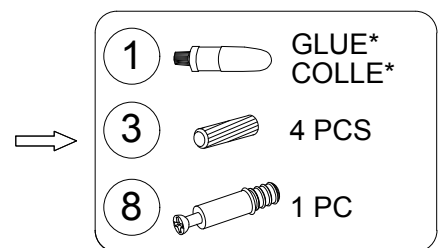
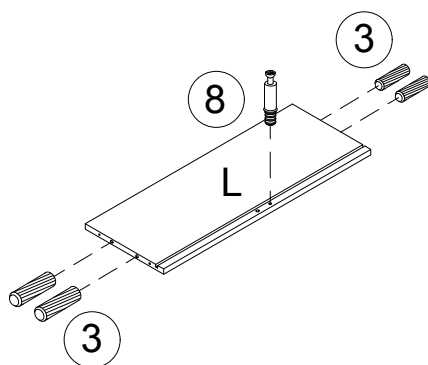
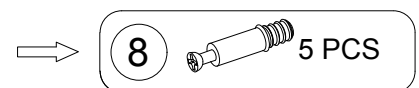
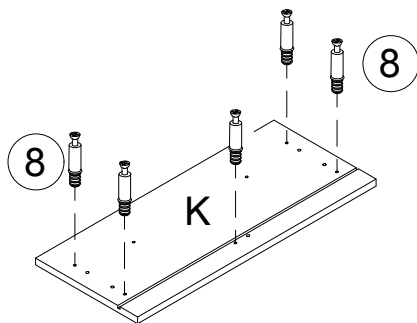
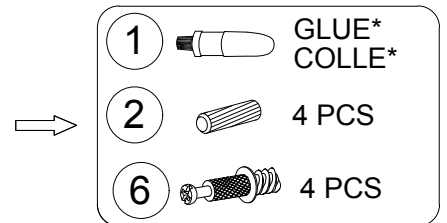
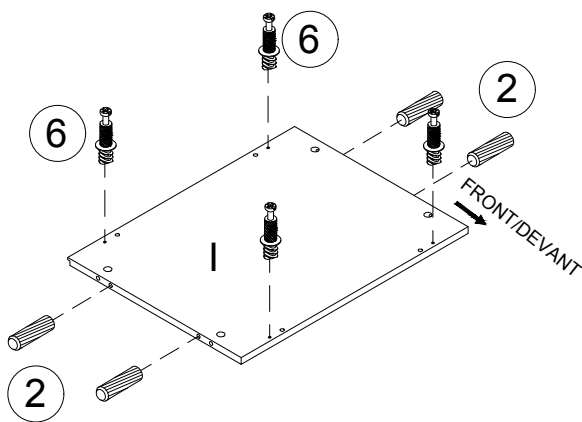
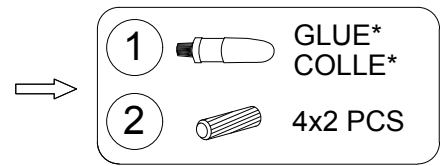
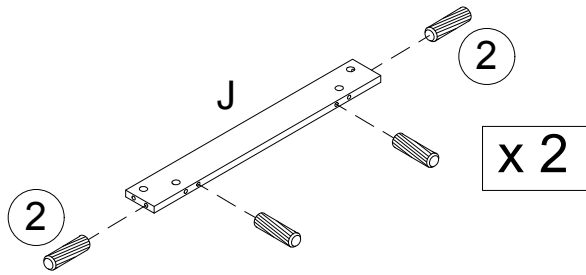
STEP 1 (Continued) / ÉTAPE 1 (suite)



*Step 1 continued on next page.

***Suite de l'étape 1 à la page suivante**

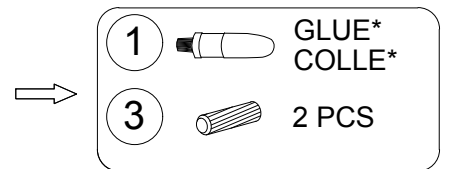
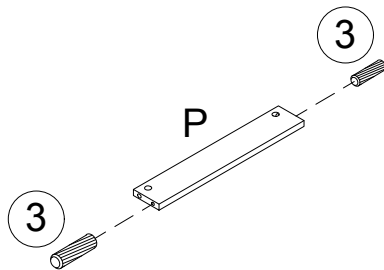
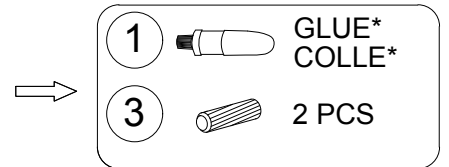
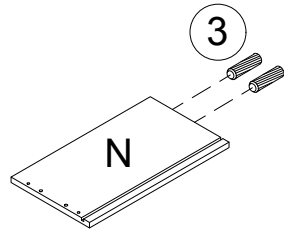
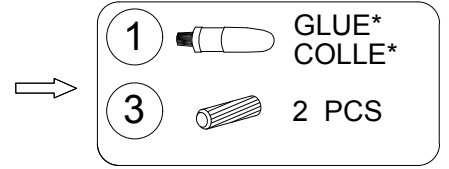
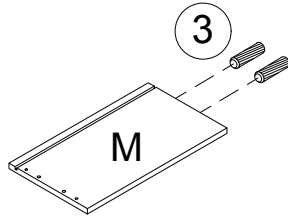
STEP 1 (Continued) / ÉTAPE 1 (suite)



*Step 1 continued on next page.

***Suite de l'étape 1 à la page suivante**

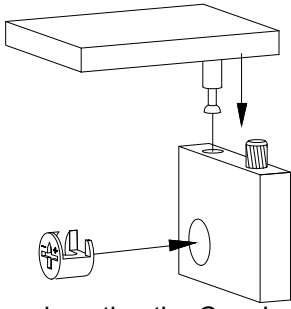
STEP 1 (Continued) / ÉTAPE 1 (suite)



Cam Lock/Dowel Placement Supplement

CORRECT

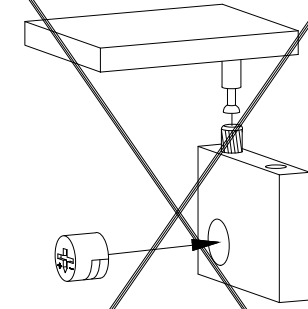
1



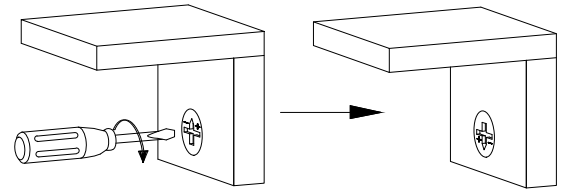
When inserting the Cam Lock, make sure that the Open End of the Cam Lock faces the Cam Screw Entry. The Dowel will be inserted in the hole NEXT to the Cam Lock/Cam Screw Hole.

INCORRECT

2



The Cam Lock is backwards in this illustration. The Cam Screw can not connect to the Cam Lock because the Dowel is in the incorrect hole.



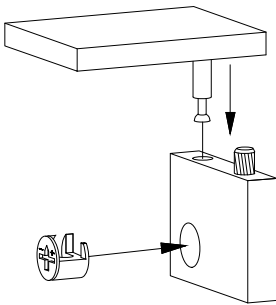
To tighten, turn the Cam Lock CLOCKWISE until the arrow or "+" & "-" signs point AWAY from the connected Panel.

***NOTE: DO NOT USE AN AUTOMATIC SCREWDRIVER TO TIGHTEN CAM LOCKS, DO NOT OVER-TIGHTEN.**

Supplément pour le positionnement des verrous cylindriques/goujons

CORRECT

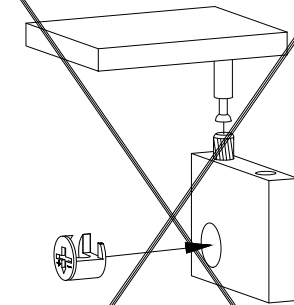
1



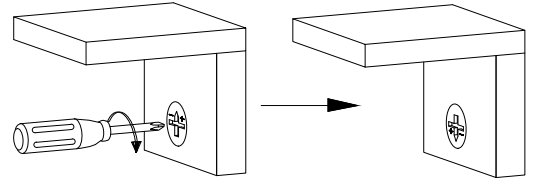
Lorsque vous insérez le verrou cylindrique, assurez-vous que l'extrémité ouverte du verrou se trouve face au point d'entrée de la vis cylindrique. Le goujon en bois doit être inséré dans le trou situé À CÔTÉ de l'emplacement pour le verrou cylindrique/vis cylindrique.

INCORRECT

2



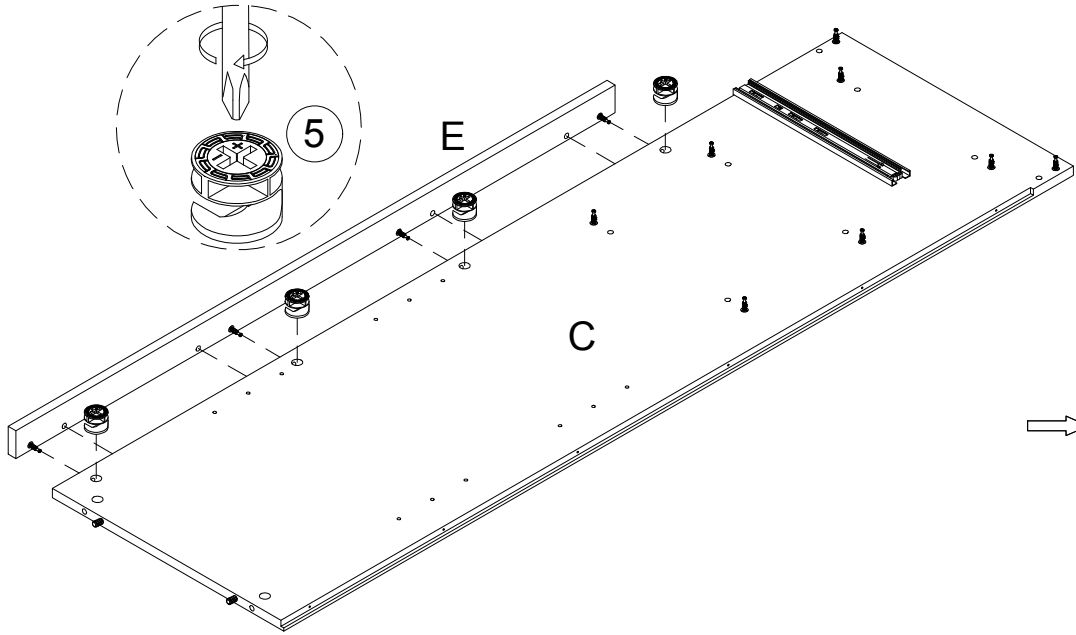
La came de blocage est à l'envers sur cette illustration. La vis de came ne rentre pas dans la came de blocage parce que le goujon a été introduit dans le mauvais trou.



Pour serrer, tournez le verrou cylindrique DANS LE SENS HORAIRE jusqu'à ce que les signes « + et - » de la flèche soient ÉLOIGNÉS du panneau attaché.

***REMARQUE : N'UTILISEZ PAS DE TOURNEVIS AUTOMATIQUE POUR SERRER LES VEROUS CYLINDRIQUES, NE SERREZ PAS TROP FORT.**

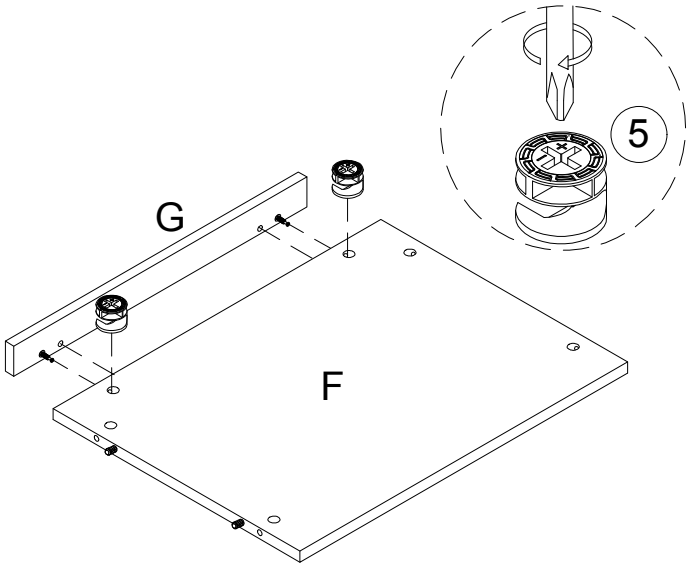
STEP 2 / ÉTAPE 2



→

| | | |
|---|--|-----------------|
| 1 | | GLUE* COLLE* |
| 5 | | 4 PCS |

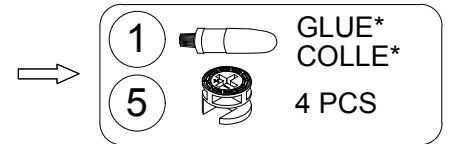
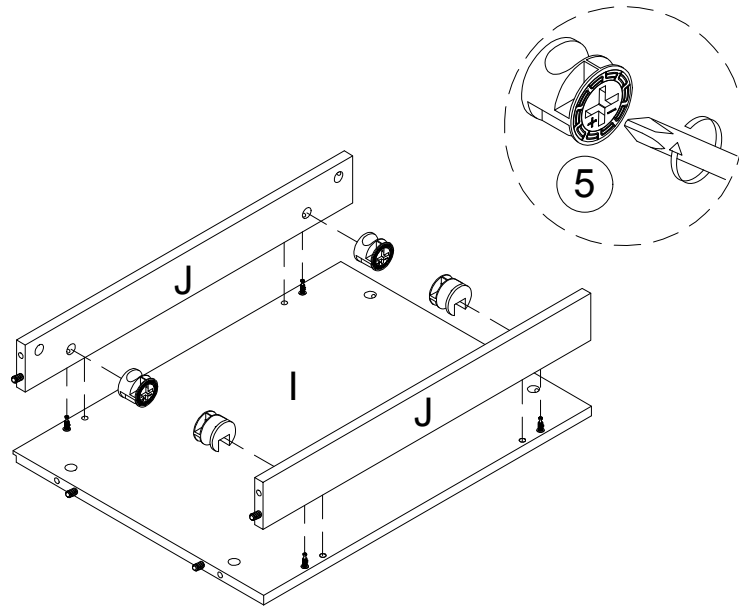
STEP 3 / ÉTAPE 3



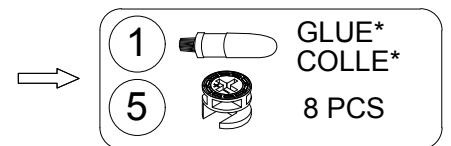
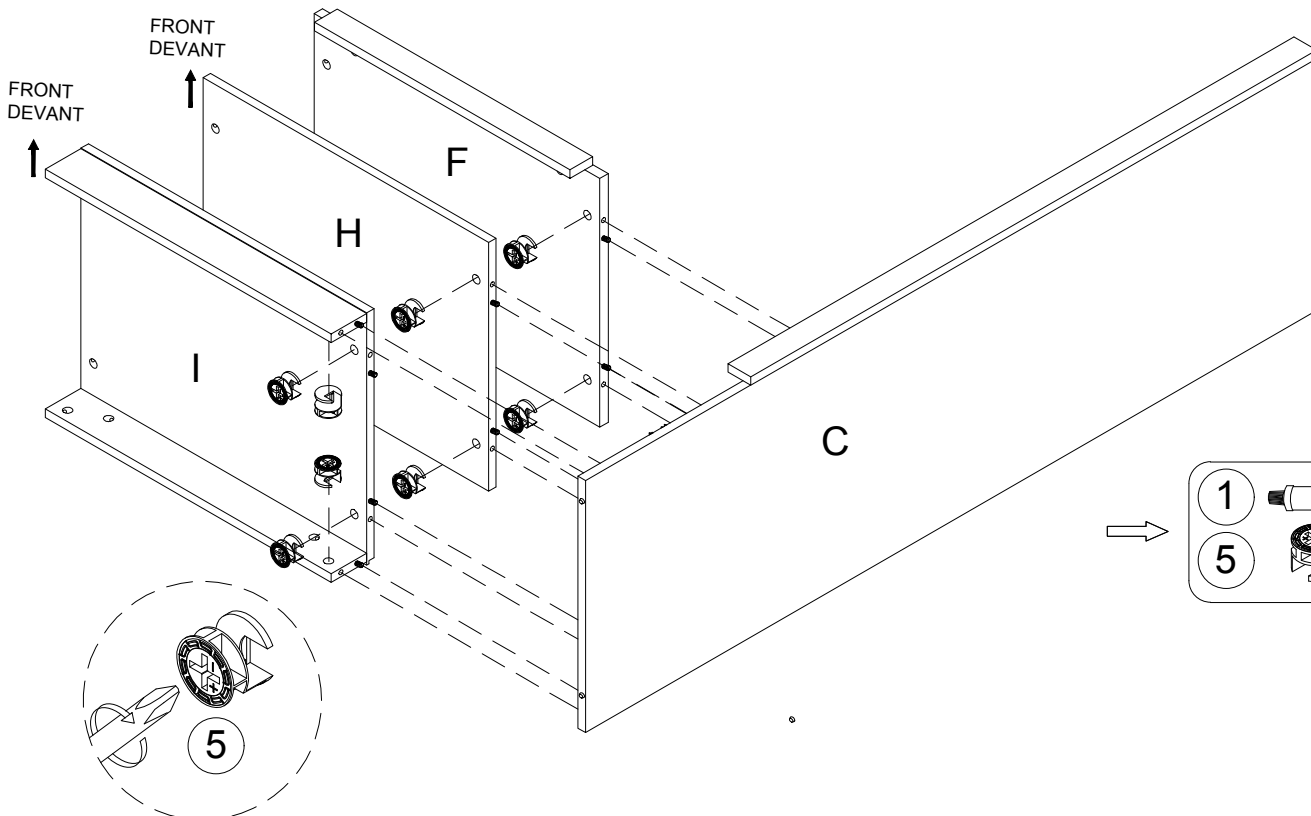
→

| | | |
|---|--|-----------------|
| 1 | | GLUE* COLLE* |
| 5 | | 2 PCS |

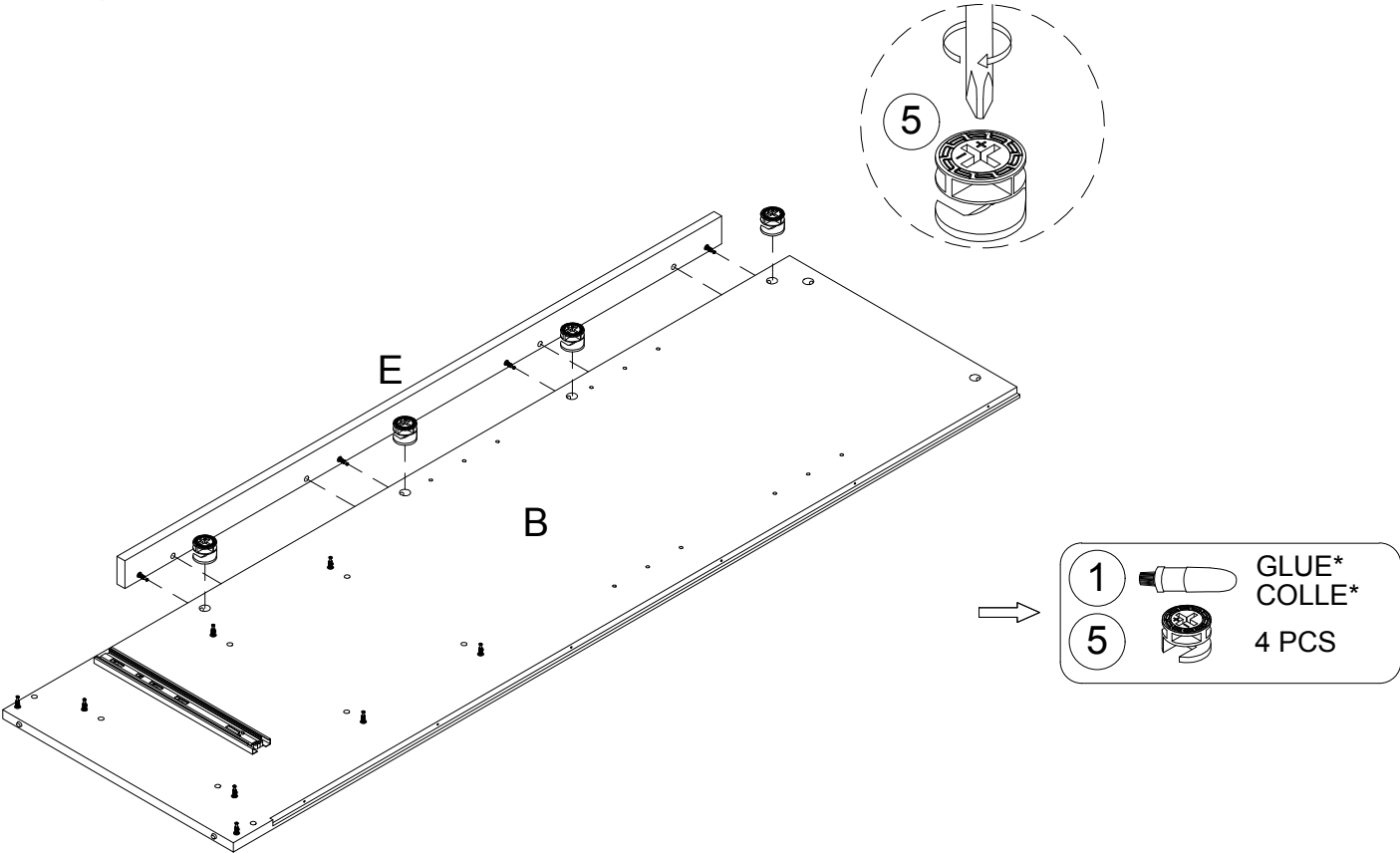
STEP 4 / ÉTAPE 4



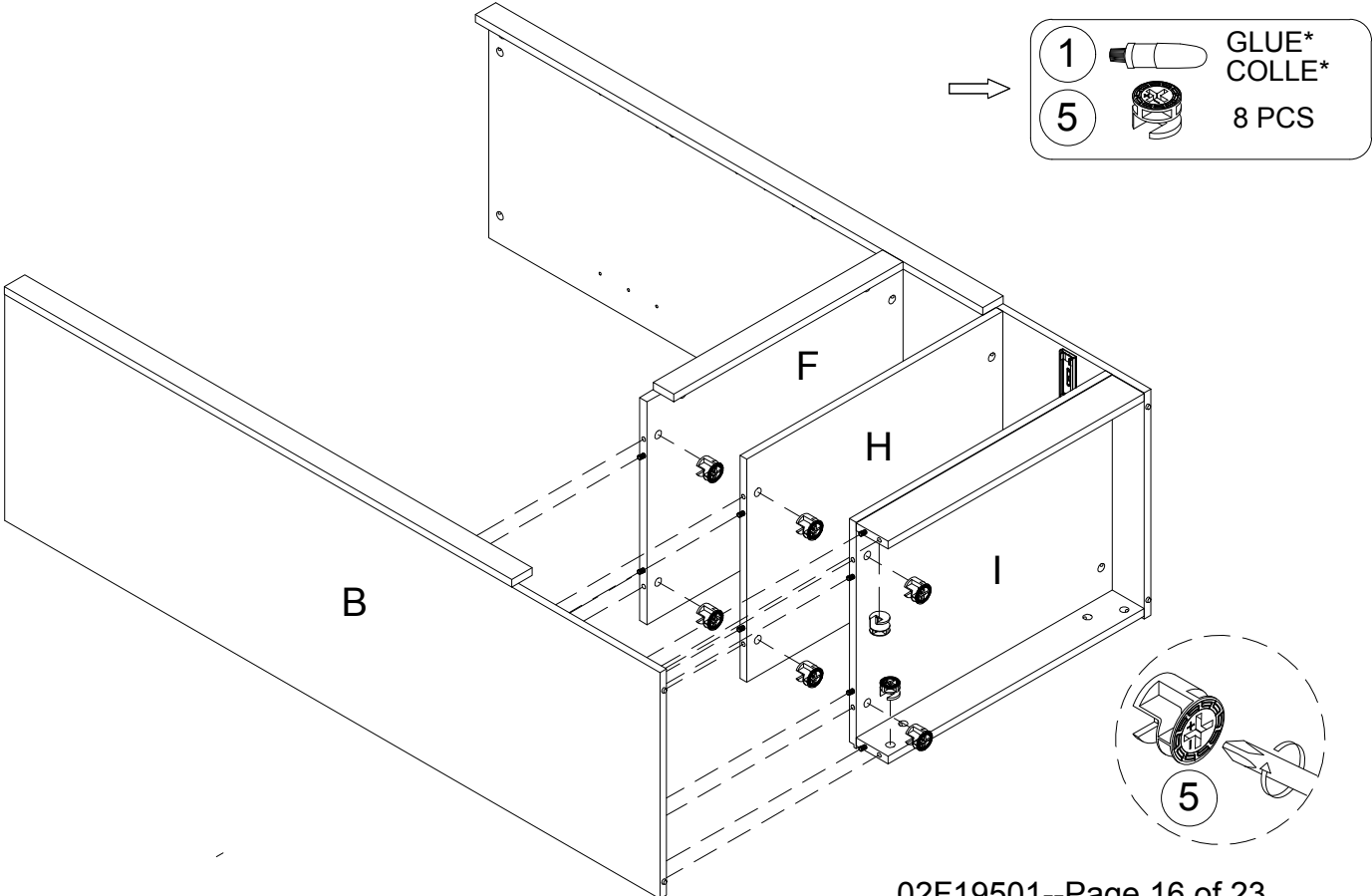
STEP 5 / ÉTAPE 5



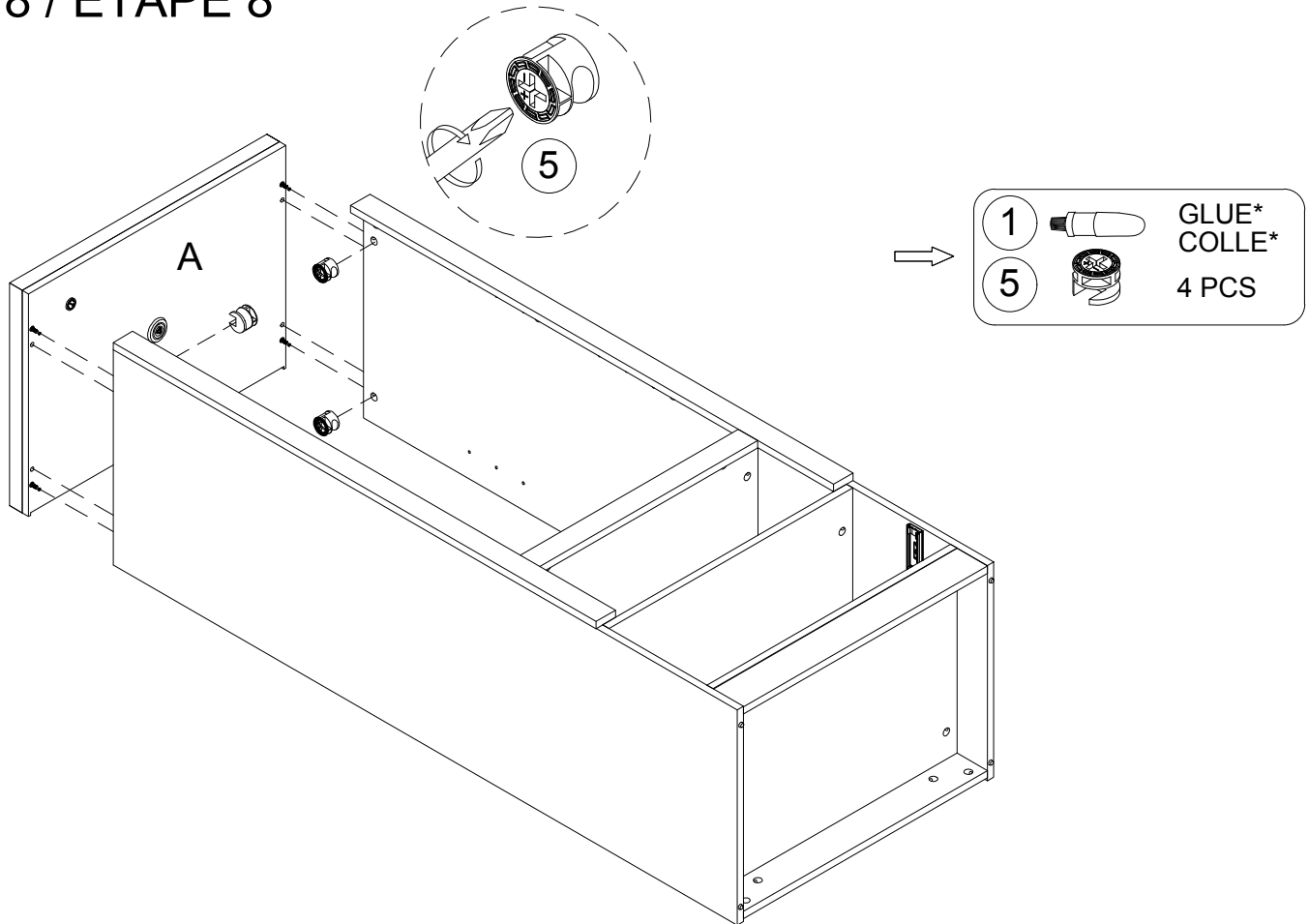
STEP 6 / ÉTAPE 6



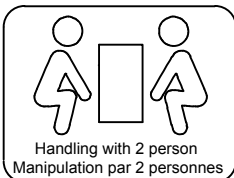
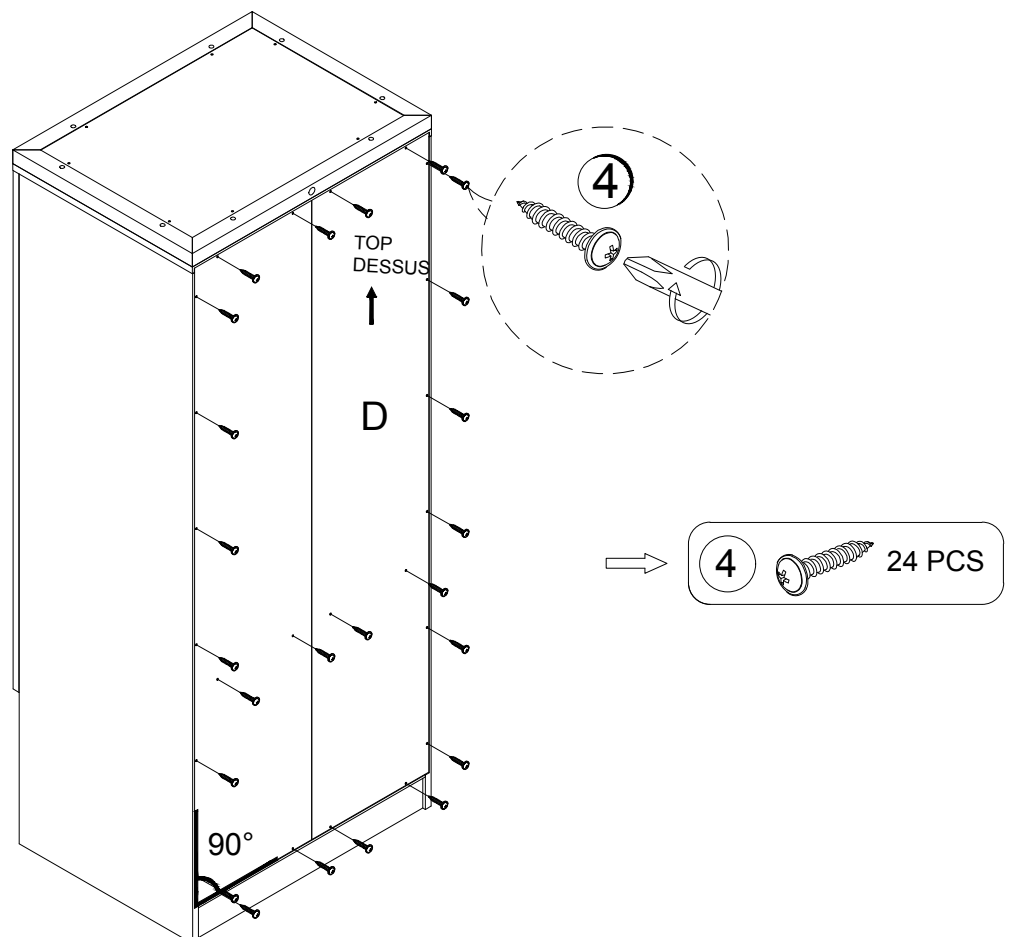
STEP 7 / ÉTAPE 7



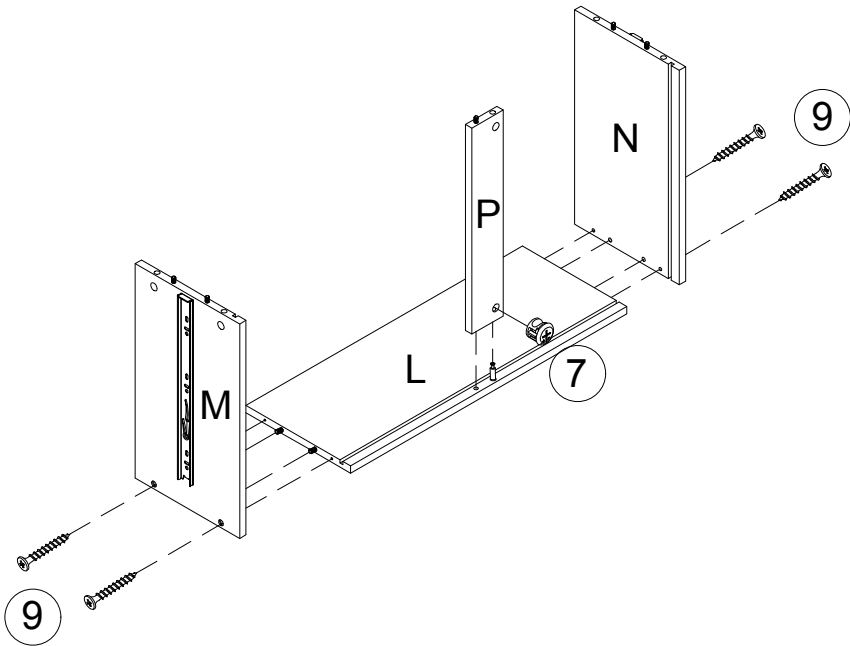
STEP 8 / ÉTAPE 8



STEP 9 / ÉTAPE 9

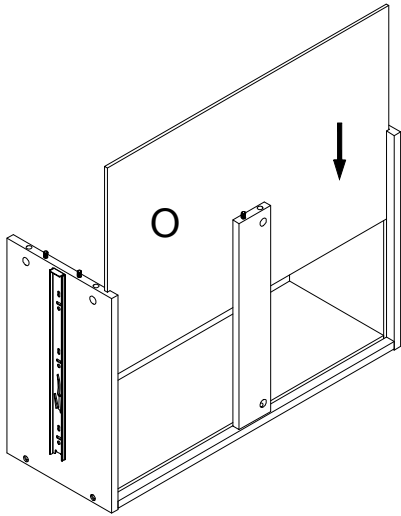


STEP 10 / ÉTAPE 10

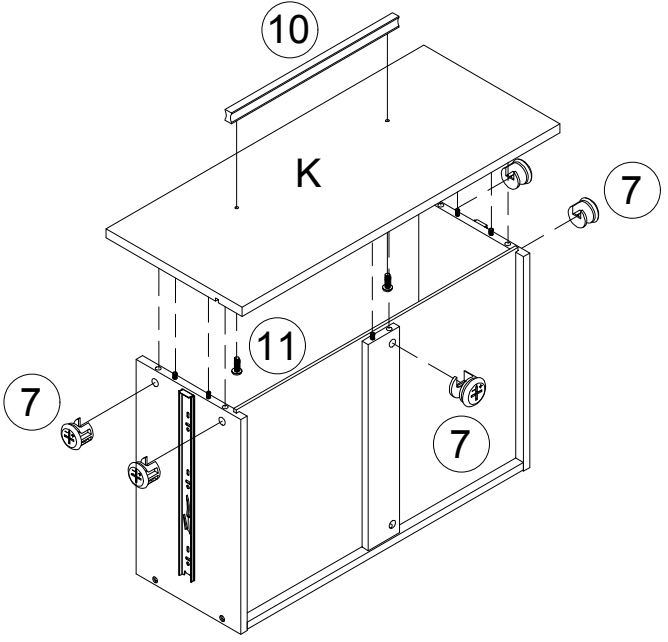


-
- | | | |
|---|--|-----------------|
| 1 | | GLUE* COLLE* |
| 9 | | 4 PCS |
| 7 | | 1 PCS |

STEP 11 / ÉTAPE 11

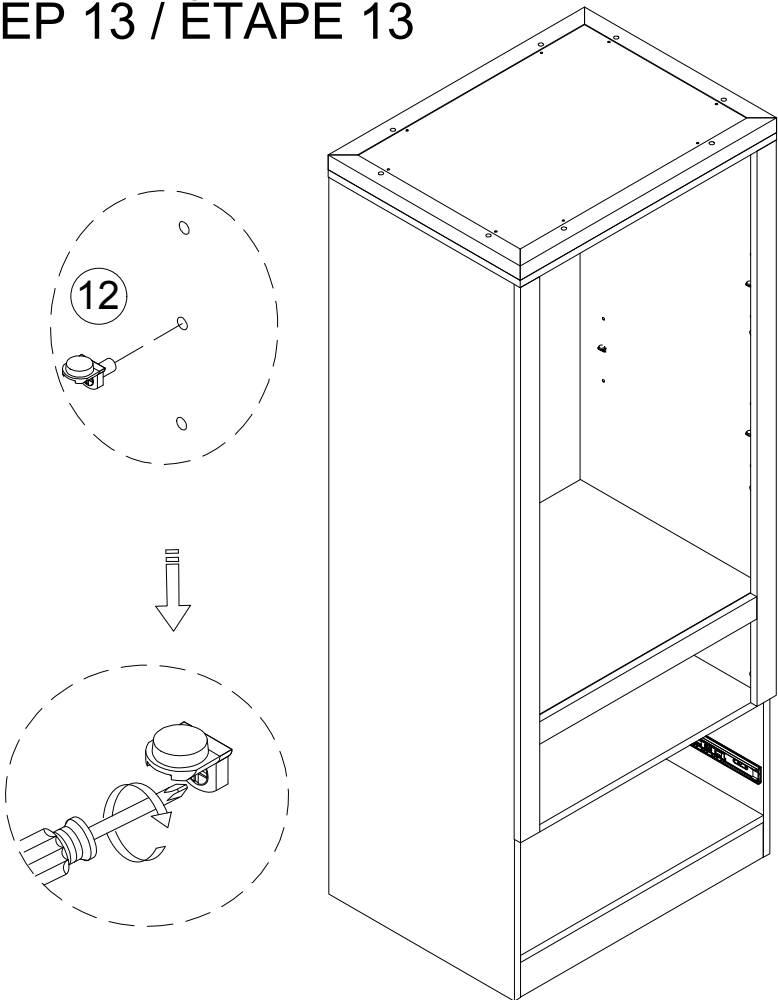


STEP 12 / ÉTAPE 12



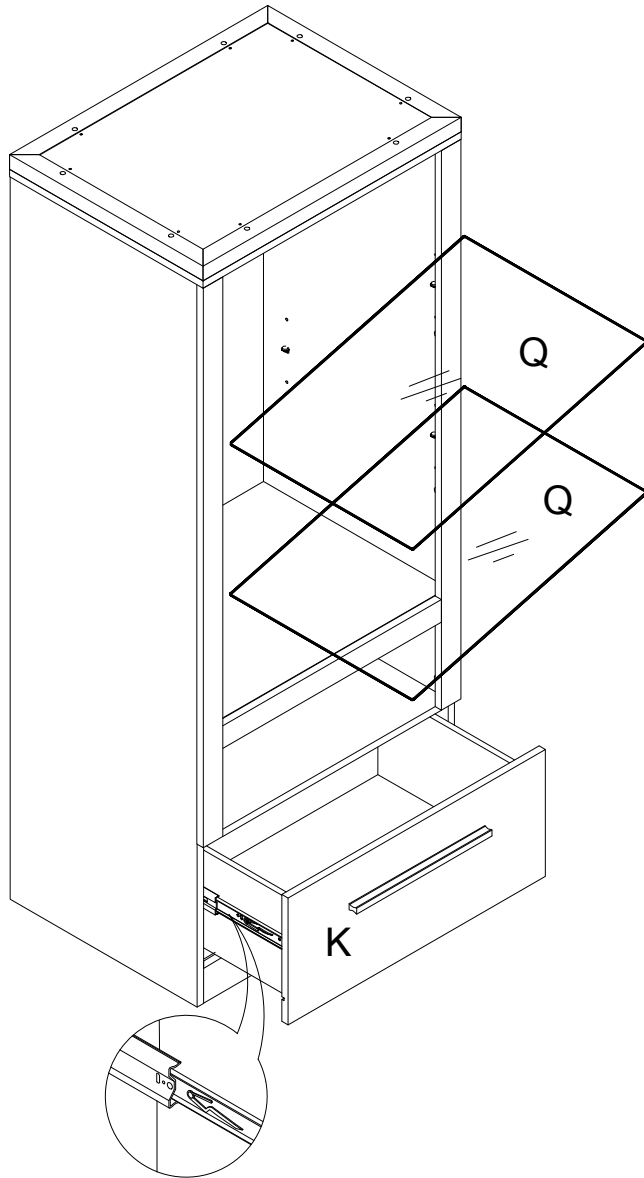
-
- | | | |
|----|--|-----------------|
| 1 | | GLUE* COLLE* |
| 7 | | 5 PCS |
| 10 | | 1 PC |
| 11 | | 2 PCS |

STEP 13 / ÉTAPE 13



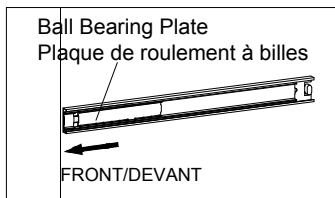
-
- | | | |
|----|--|-------|
| 12 | | 8 PCS |
|----|--|-------|

STEP 14 / ÉTAPE 14



File Drawer Installation/Installation du tiroir

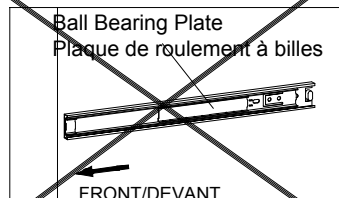
CORRECT 1



Before inserting the Drawer, make sure to slide the ball bearing plates located on the Side Frames to the FRONT of the unit as illustrated.

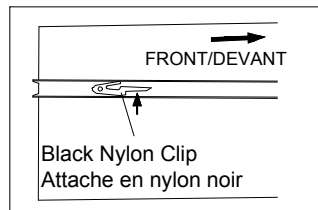
Avant d'insérer le tiroir, assurez-vous de faire glisser les plaques de roulement à billes situées sur les cadres latéraux vers l'AVANT de l'appareil, tel qu'illustré.

INCORRECT 2

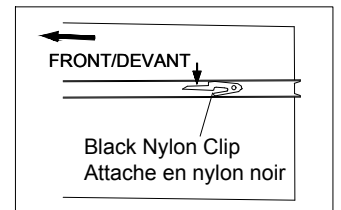


File Drawer Removal/Retrait du tiroir

3



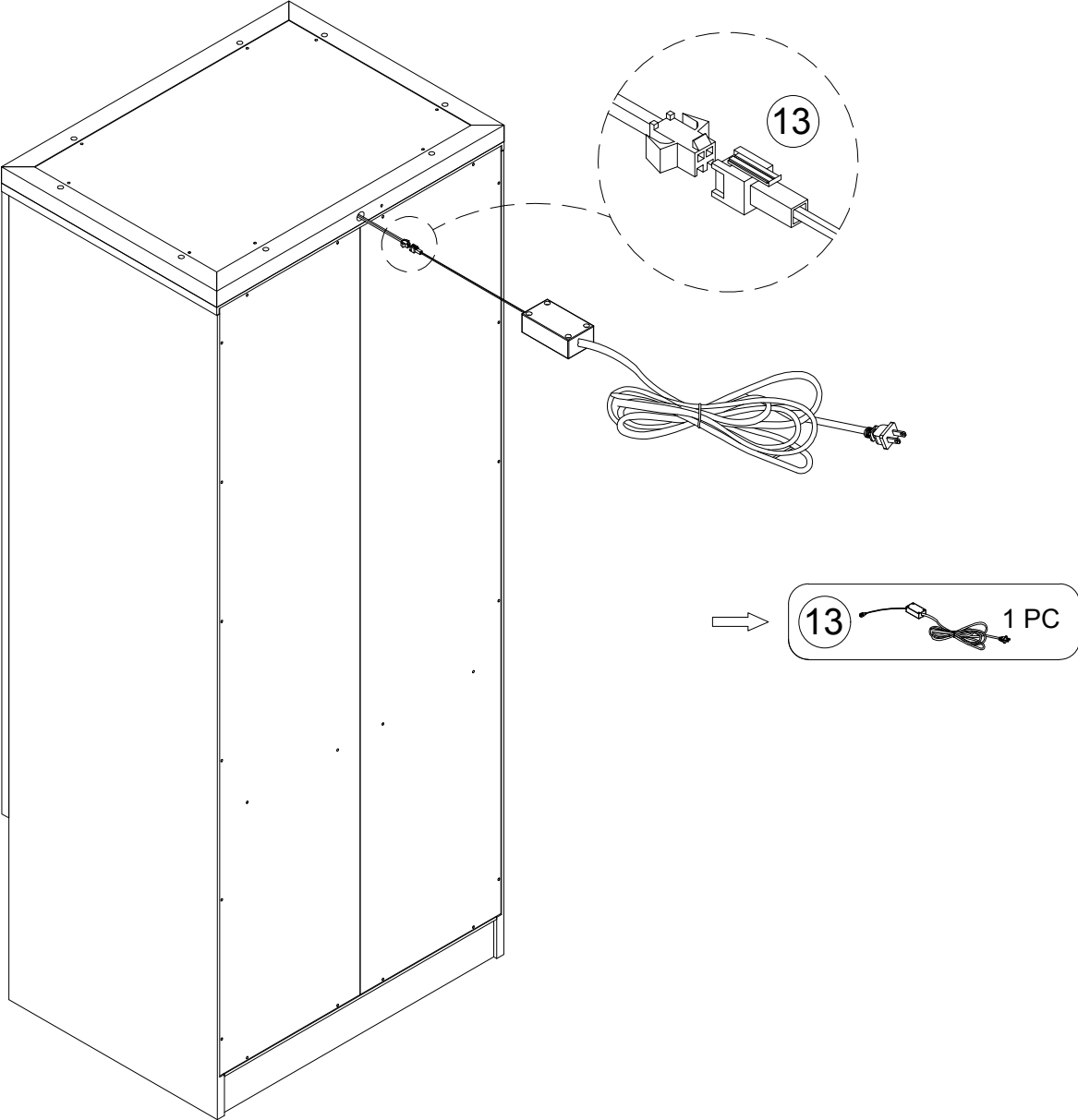
4



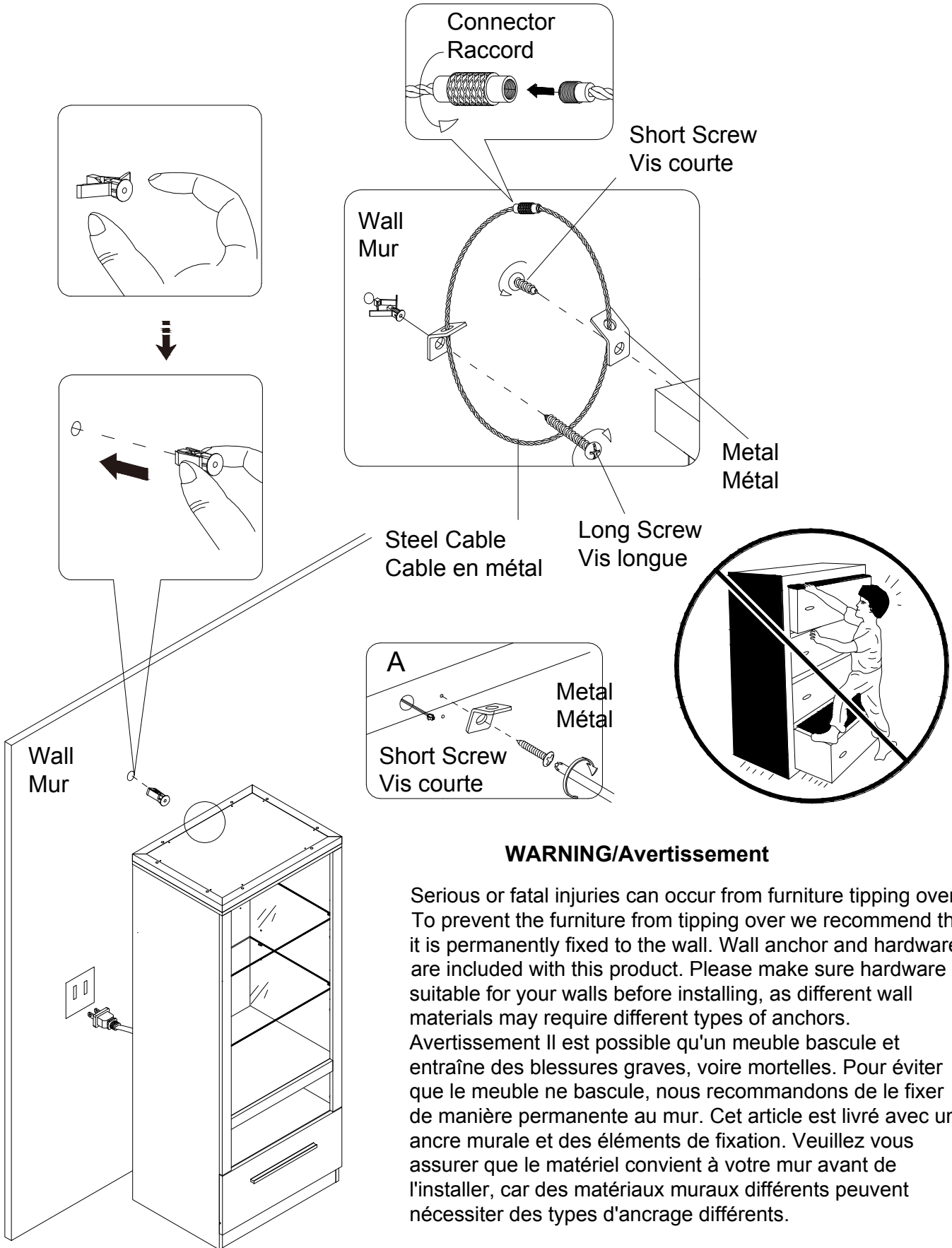
To release the glides, pull the Drawer out until you can see/feel the black nylon clips. Now press the clip on the Left Glide UPWARD while lifting the clip on the Right Glide DOWNWARD. This will release the Drawer to be easily removed.

Pour libérer les glissières, tirez le tiroir jusqu'à ce que vous puissiez voir/sentir les attaches en nylon noir. Levez alors l'attache de la glissière gauche vers le HAUT et baissez l'attache de la glissière droite vers le BAS. Le tiroir pourra ainsi être facilement retiré.

STEP 14 / ÉTAPE 14



STEP 16 / ÉTAPE 16



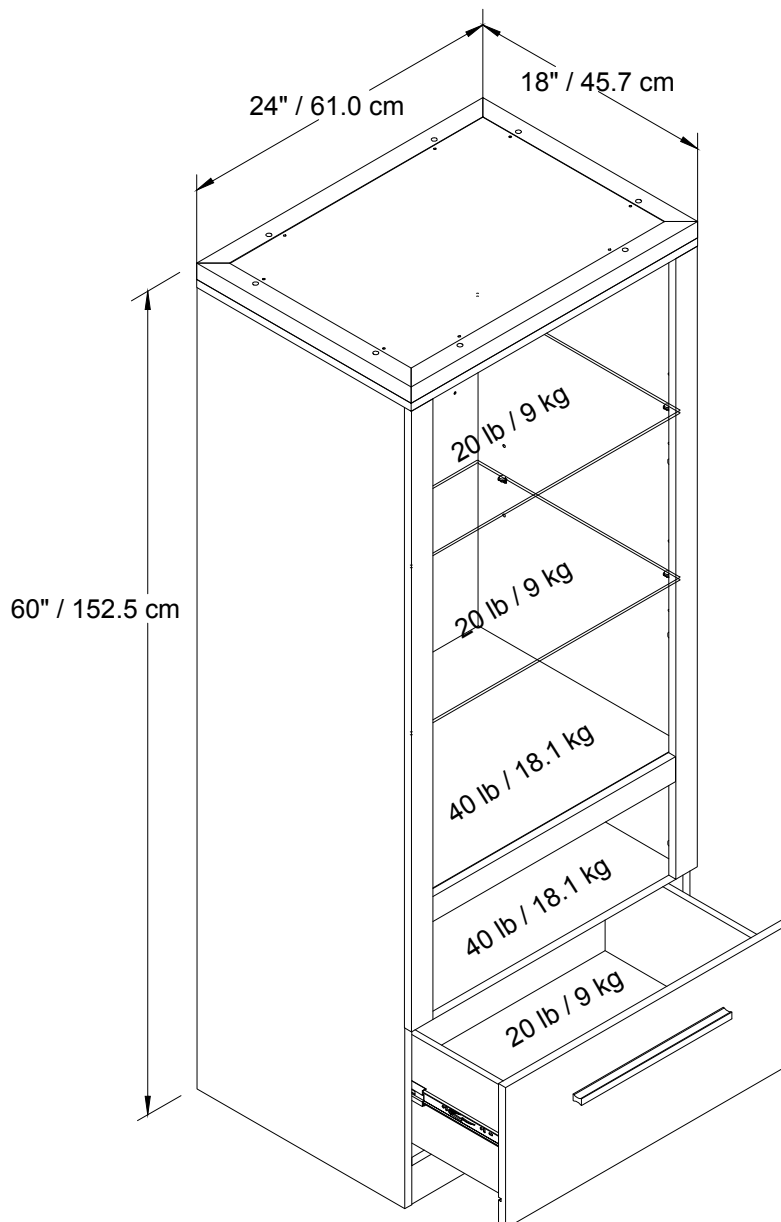
WARNING/Avertissement

Serious or fatal injuries can occur from furniture tipping over. To prevent the furniture from tipping over we recommend that it is permanently fixed to the wall. Wall anchor and hardware are included with this product. Please make sure hardware is suitable for your walls before installing, as different wall materials may require different types of anchors.

Avertissement Il est possible qu'un meuble bascule et entraîne des blessures graves, voire mortelles. Pour éviter que le meuble ne bascule, nous recommandons de le fixer de manière permanente au mur. Cet article est livré avec une ancre murale et des éléments de fixation. Veuillez vous assurer que le matériel convient à votre mur avant de l'installer, car des matériaux muraux différents peuvent nécessiter des types d'ancrage différents.

| 1 | 2 | 3 |
|---|---|---|
| | | |

DIMENSIONS & MAXIMUM WEIGHT CAPACITIES DIMENSIONS ET CAPACITÉS POIDS MAXIMAL



Product dimensions: (24 in W x 18 in D x 60 in H) / (61.0 cm W x 45.7 cm D x 152.5 cm H)
Dimensions du produit: (24 po L x 18 po P x 60 po H) / (61.0 cm Lx 45.7 cm P x152.5 cm H)

WARNING: THIS PRODUCT IS INTENDED TO HOLD THE MAXIMUM WEIGHT (EVENLY DISTRIBUTED) INDICATED. EXCEEDING THE MAXIMUM WEIGHT WILL RESULT IN INSTABILITY AND MAY CAUSE POSSIBLE INJURY.

Avertissement : Ce produit est prévu pour supporter le poids maximal indiqué (RÉPARTI ÉGALEMENT SUR TOUTE LA SURFACE). Excéder le poids maximal produira une instabilité et pourrait possiblement causer des blessures.