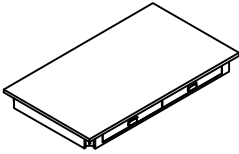


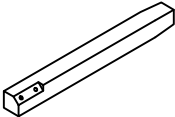






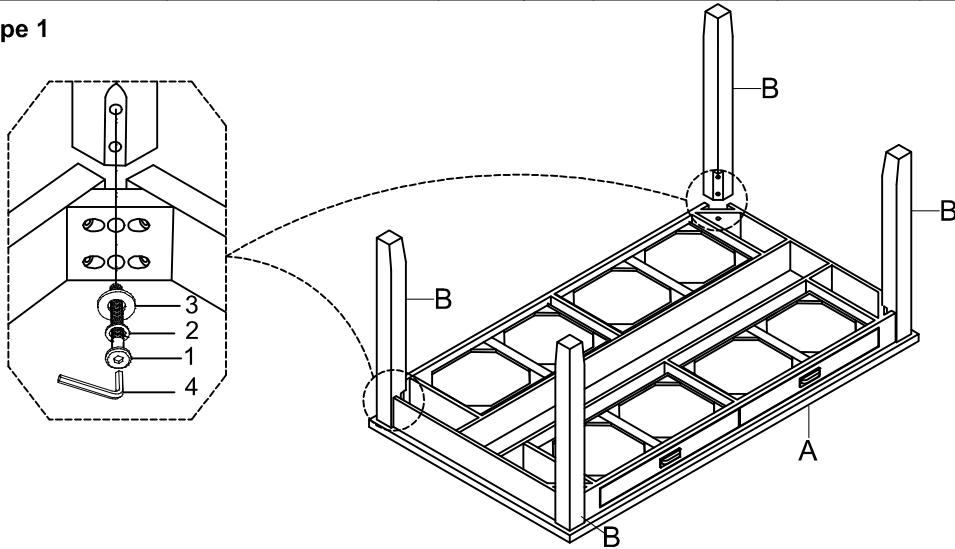
ASSEMBLY INSTRUCTION / INSTRUCTIONS D'ASSEMBLAGE

ITEM NO: 7520-66 Dining Table - Table de Salle à Manger

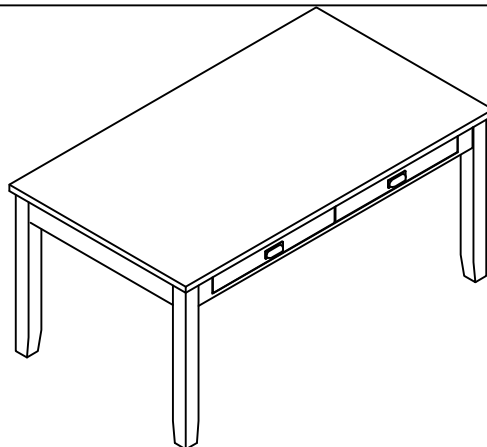
Thank you for purchasing this quality product. Be sure to check all packing material carefully for small parts that may have come loose inside the carton during shipment.

PARTS LIST /LISTE DE PIECES				HARDWARE LIST /LISTE DE QUINCAILLERIE				
NO.	Description	Sketch	Q'ty	NO.	Description	Sketch	Size	Q'ty
A	TABLE TOP/ CUBIERTA DE MESA		1 PC	1	LONG BOLT / BOULON LONGUE		Ø5/16**65mm	8 PCS
				2	SPRING WASHER/ RONDELLE D' ARRET		Ø5/16"	8 PCS
B	LEGS / PATA		4 PCS	3	FLAT WASHER / RONDELLE PLETE		Ø5/16**19D*2mm	8 PCS
				4	ALLEN WRENCH / CLE ALLEN		4mm	1 PC

Step 1 / Étape 1



Step 2 / Étape 2



DO NOT TIGHTEN BOLTS UNTIL COMPLETELY ASSEMBLED.
NE PAS SERRER LES BOULONS JUSQU'A CE QUE LE MONTAGE SOIT COMPLETMENT TERMINE



It is recommended to install protective pads under all legs and support to avoid damage or scratches when placing furniture on a wood floor or other hard surface, and to limit indentation and prevent discoloration if placing on carpet



Il est recommande de placer des coussins protecteurs sous tous les pieds et toutes les bases des meubles pour eviter d'endommager ou d'egratigner les planchers en bois ou autres surfaces dures, et pour limiter l'empreinte et empêcher la decoloration quand les meubles reposent sur la moquette.