



Cuisinière à gaz autoportante de 36 po à commandes frontales

Cuisinière à gaz

Available Products: PCFG3670AF

Available Colors: Acier inoxydable

Version: 07/22

Spécifications du produit

Table de cuisson

Type de surface de cuisson	À gaz
Matériau de la grille	Fonte
Quantité de grilles	3
Style de grille	Grilles continues
Brûleurs scellés	Oui

Commandes de cuisson

Cuisson	Oui
Épreuve du pain	Oui
Gril	Oui
Verrouillage enfant	Oui
Cuisson à convection	Oui
Rôtissage à convection	Oui
Temps de cuisson	Oui
Démarrage différé	Oui
Réchaud	Oui
Minuterie de cuisine	Oui
Sonde	Oui
Autonettoyant	Non
Affichage de la température	Oui

Contrôles

Mode Shabbat	Non
--------------	-----

Extérieur

Boutons rétroéclairés	Oui
-----------------------	-----

Spécifications électriques

Ampères à 120 V	9.2 A
Charge connectée à 120 V	1.1 kW
Circuit minimum requis	15 A

Spécifications générales

Garantie - Main-d'œuvre	1 Year
Garantie - Pièces	1 Year

Certifications et approbations de sécurité

Classé CSA	Oui
RoHS	Oui

Performances de la table de cuisson

Brûleur de l'élément avant droit	18000/750 BTU double
Brûleur de l'élément avant gauche	18000/750 BTU double
Brûleur de l'élément arrière droit	12000 / 750 BTU double
Brûleur de l'élément arrière gauche	12000 / 750 BTU double
Brûleur d'élément central avant	12000 / 750 BTU double
Brûleur d'élément arrière central	12000 / 750 BTU double

Four

Type d'élément de cuisson	Caché
Élément de cuisson	17,000 BTU
Élément de gril	14,000 BTU
À convection	Oui
Type de convection	À convection
Élément de convection	1,000 W
Type de position de la grille	Échelle
Nombre de positions de la grille	5
Grille de type 1	Plate
Quantité de grilles de type 1	2
Grille de type 2	Glissement
Quantité de grilles de type 2	1
Couleur intérieure du four	Gris
Type de fenêtre	Visuel extra large
Type de lumière de four	Halogène
Quantité de lumière de four	2
Puissance électrique de lumière de four	40 W
Nombre de ventilateurs à convection	1

Afficheur

Couleur de la lumière d'affichage	Blanc
Type d'affichage	LED
Emplacement de contrôle	Avant

Dimensions et volume

Largeur	35.9375 po
Profondeur	25.875 po
Profondeur avec porte ouverte à 90°	43.9375 po
Hauteur intérieure du four	15.0625 po
Largeur intérieure du four	28.4375 po
Profondeur intérieure du four	17.5 po
Hauteur minimum	35.5625 po
Hauteur maximale	36.5625 po
Capacité du four	4.4 pi 3

Installation

Pieds de nivellement réglables Oui

Kit de conversion LP inclus Oui

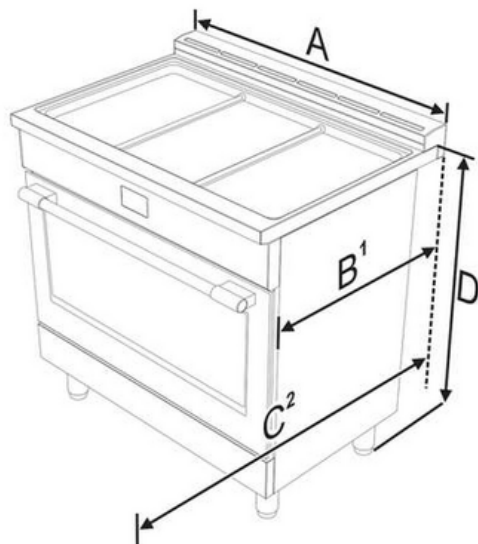
Socle Oui

Certifications et approbations

Conforme à la norme ADA Oui

Schéma d'installation

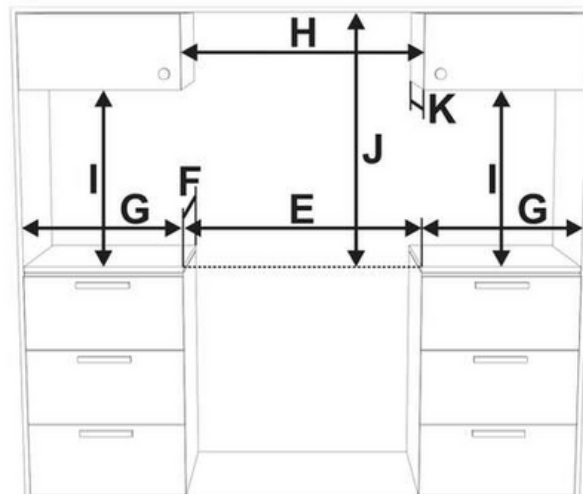
Product Dimensions



A	912.4 mm	35 15/16"
B¹	min: 654 mm max: 658 mm	min: 25 3/4" max: 25 7/8"
C²	1116 mm	43 15/16"
D	min: 903 mm max: 929 mm	min: 35 9/16" max: 36 9/16"

1. Measurement **B** varies according to the model: the minimum is obtained without the rear spacers (see "Island installation") and the maximum is obtained for traditional installation (slot-in installation - with the rear spacers).
2. Measurement **C** refers to the open door.

Cabinet clearances



E	min. 914 mm	min. 36"
F	628 mm	24" 5/8
G	min. 508 mm	min. 20"
H	min. 914 mm	min. 36"
I	min. 457 mm	min. 18"
J	see notes below	
K	max. 330 mm	max. 13"

Clearance **J** can have the following values:

- **J = 42" / 1067 mm** minimum clearance between the top of the cooking surface and the bottom of an unprotected wood or metal cabinet.
- **J = 30" / 762 mm** minimum when the bottom of wood or metal cabinet is protected by not less than 1/4-inch-thick flame-retardant millboard covered with not less than No. 28 MSG sheet steel, 0.015-inch-thick stainless steel, 0.024-inch-thick aluminum, or 0.020-inch-thick copper. Clearances from non-combustible materials are not part of the ANSI Z21.1 scope and are not certified by CSA. Clearances of less than 30" should be approved by the local codes and/or by the local authority having jurisdiction.