

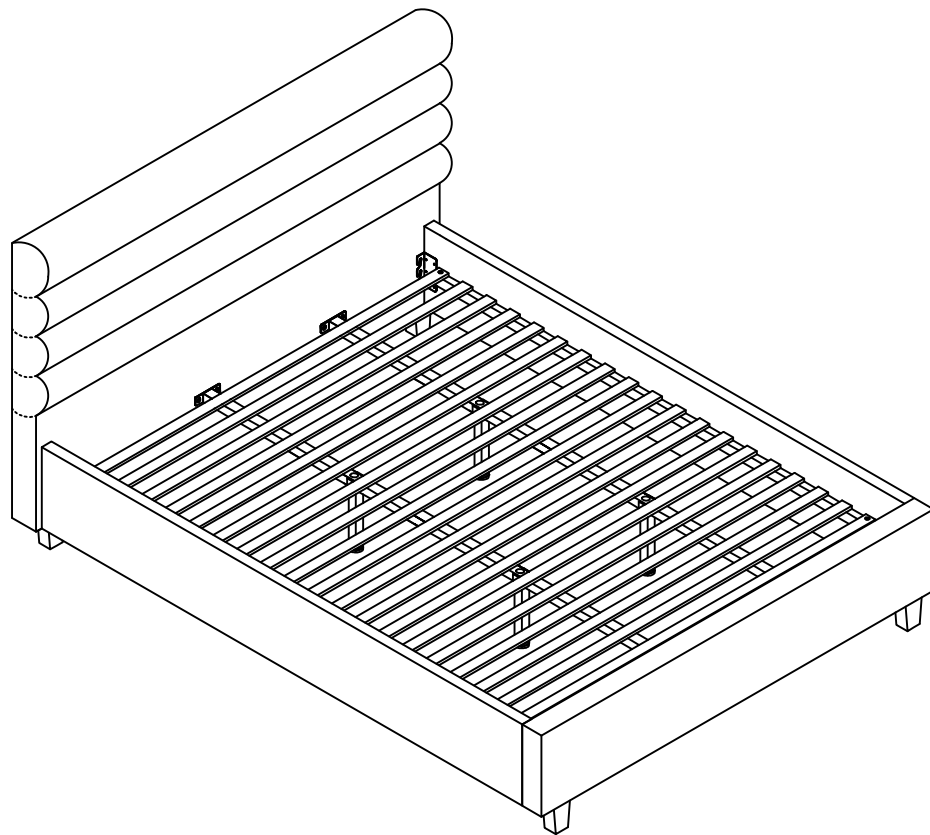
# ORCHID KING BED ASSEMBLY INSTRUCTIONS

## IMPORTANT

Please inspect all items carefully before assembling. If for any reasons you need to return this item, you must return it in its original packaging. Assembled items cannot be returned.

**If you are missing parts, please contact the retail store where you purchased this bed from.**

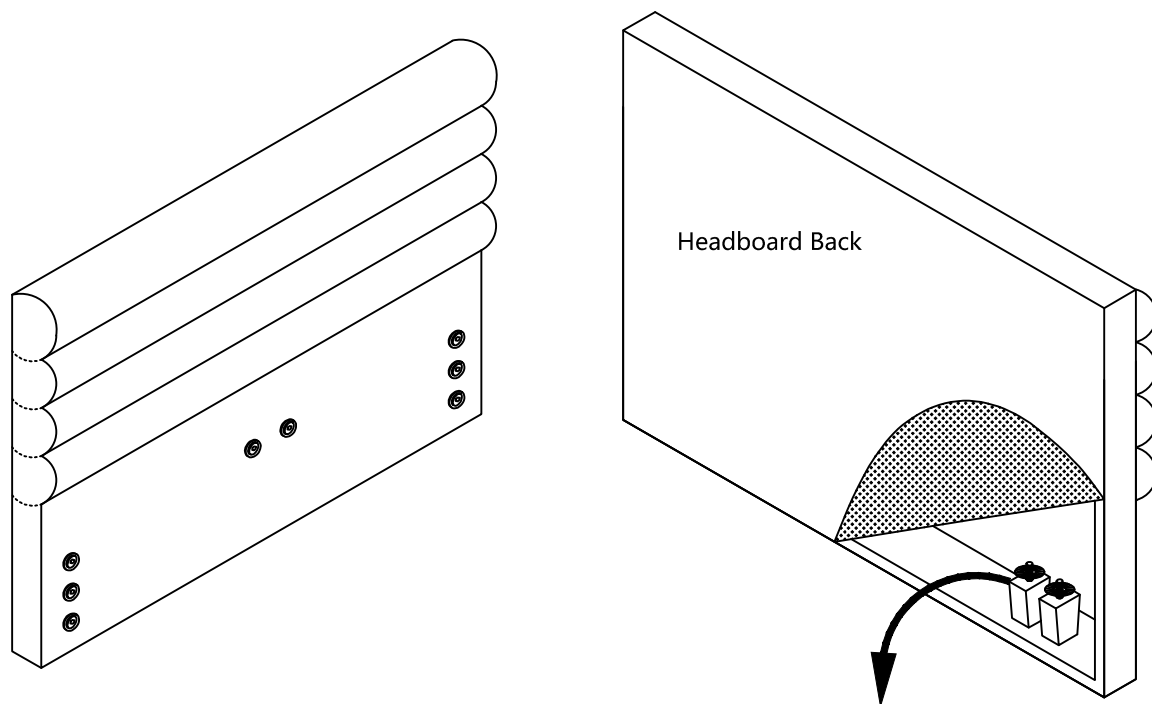
**⚠ Note:** Open the back cover of the headboard and take out the two wooden feet.



## HELPFUL ADVICE PRIOR TO ASSEMBLING THE BED

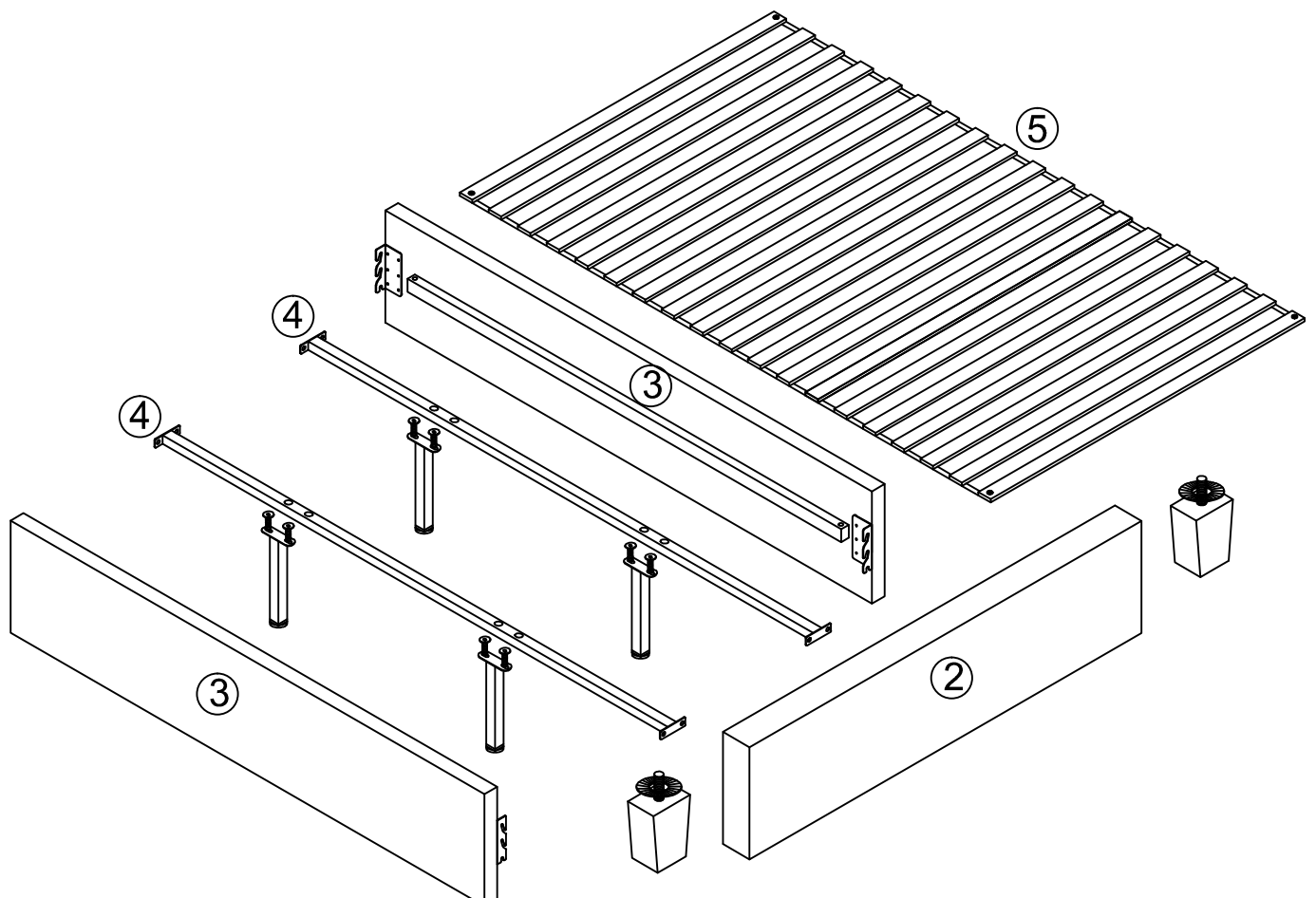
- 1) As a result of the size and weight of the bed, we recommend that it is assembled by two adults, on a flat surface, in the room that it is intended for.
- 2) Please do not use any tools other than those provided or recommended in these instructions.
- 3) Please do not discard any packaging until you have checked that you have all the parts and fittings, keep all fittings out of reach of children.
- 4) Assemble all parts loosely until advised to tighten. Depending on use, it may be necessary to tighten the fittings from time to time, so please save your Allen key and Spanner that has been provided.

## Box 1: Headboard + 2 Wooden Legs.

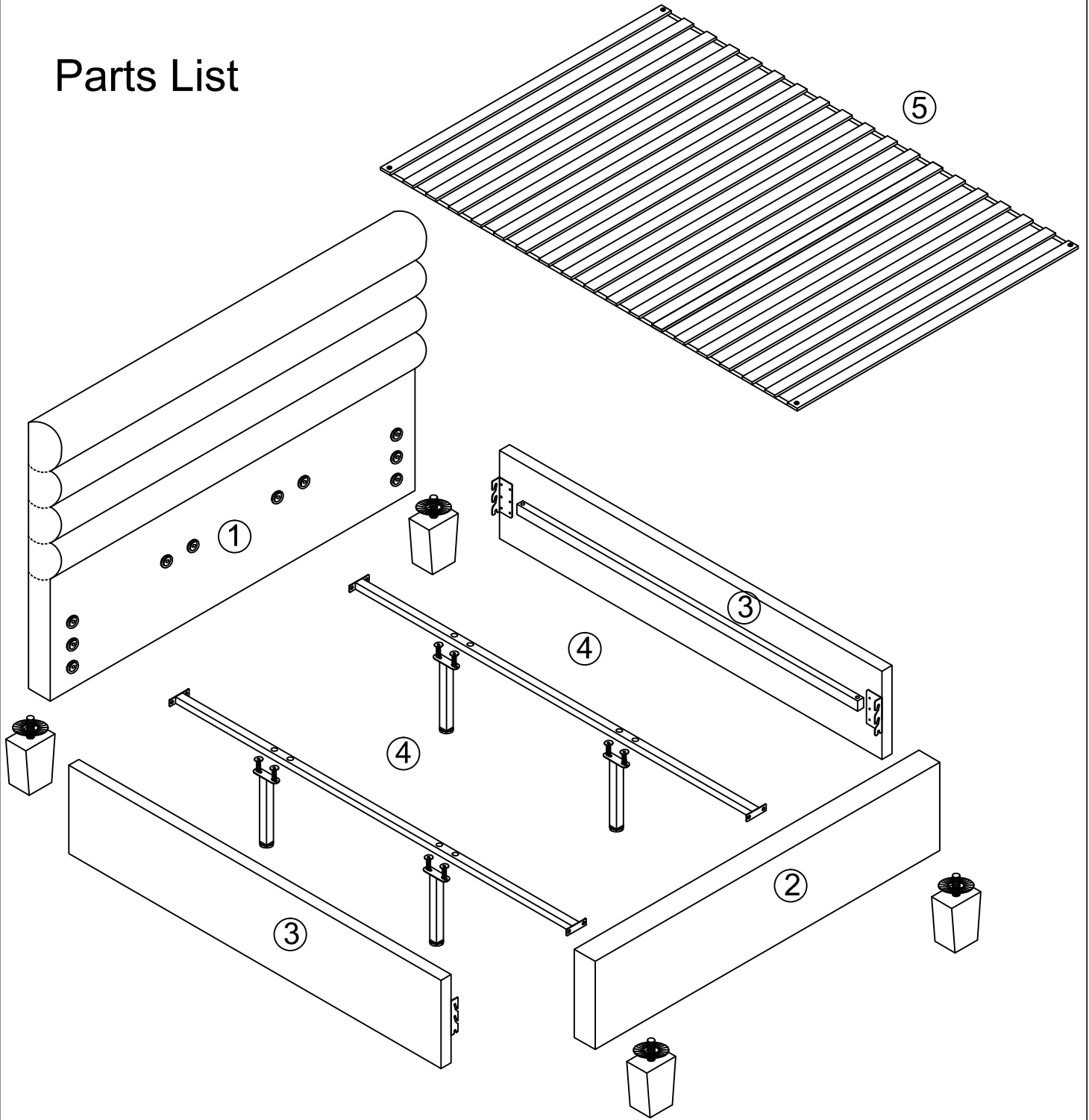


Open the back cover of the headboard, to take out the 2 legs.

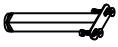


## Box 2: 2 Rails + Footboard + Rolled Slats + Middle Support Beam + 2 Metal Legs + 2 Wooden Legs + Hardware.




# Parts List

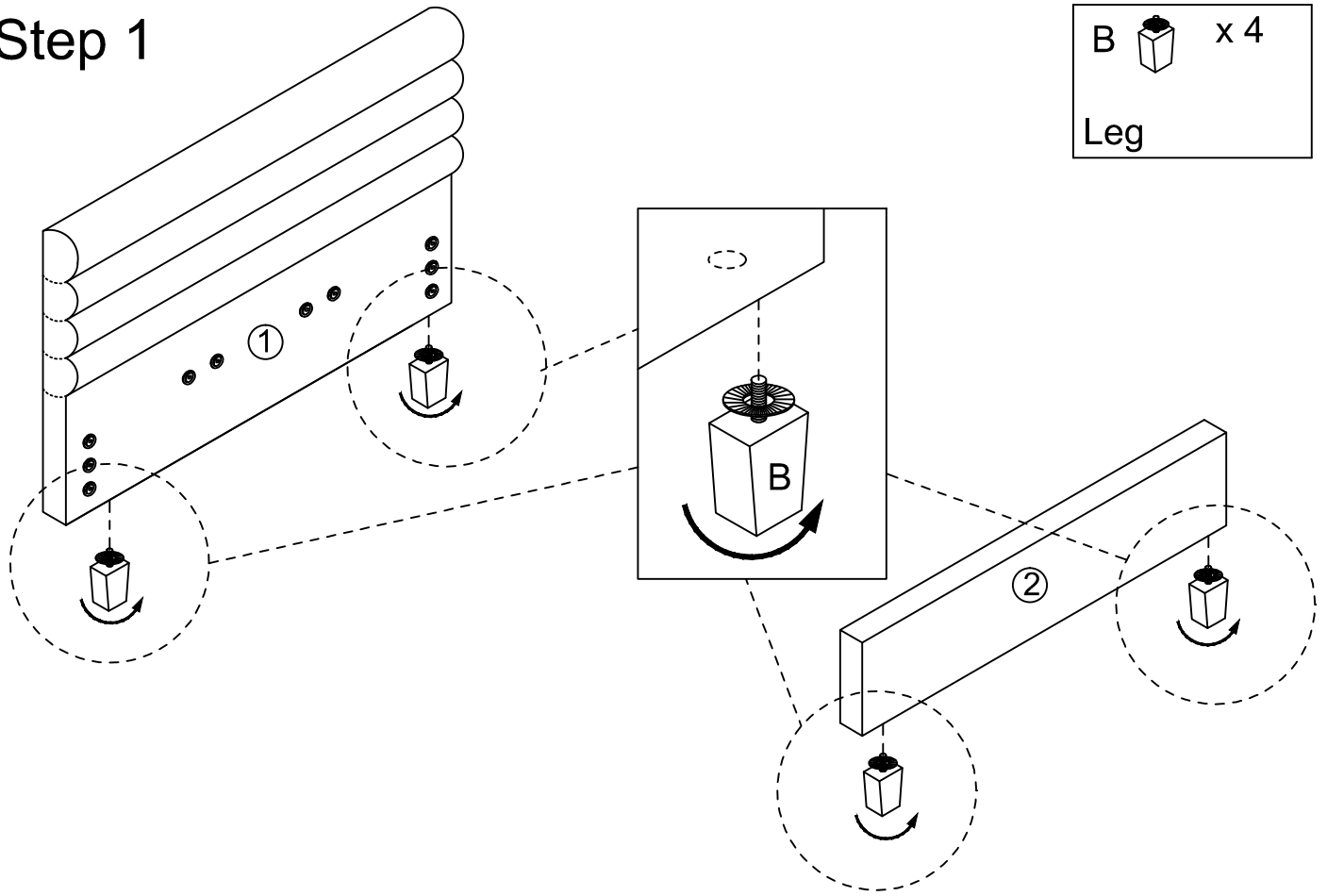


# Hardware List


Label	Picture	Description	Qty	Label	Picture	Description	Qty
A		Support Leg	4	C		Allen Key M5	1
B		Leg	4				

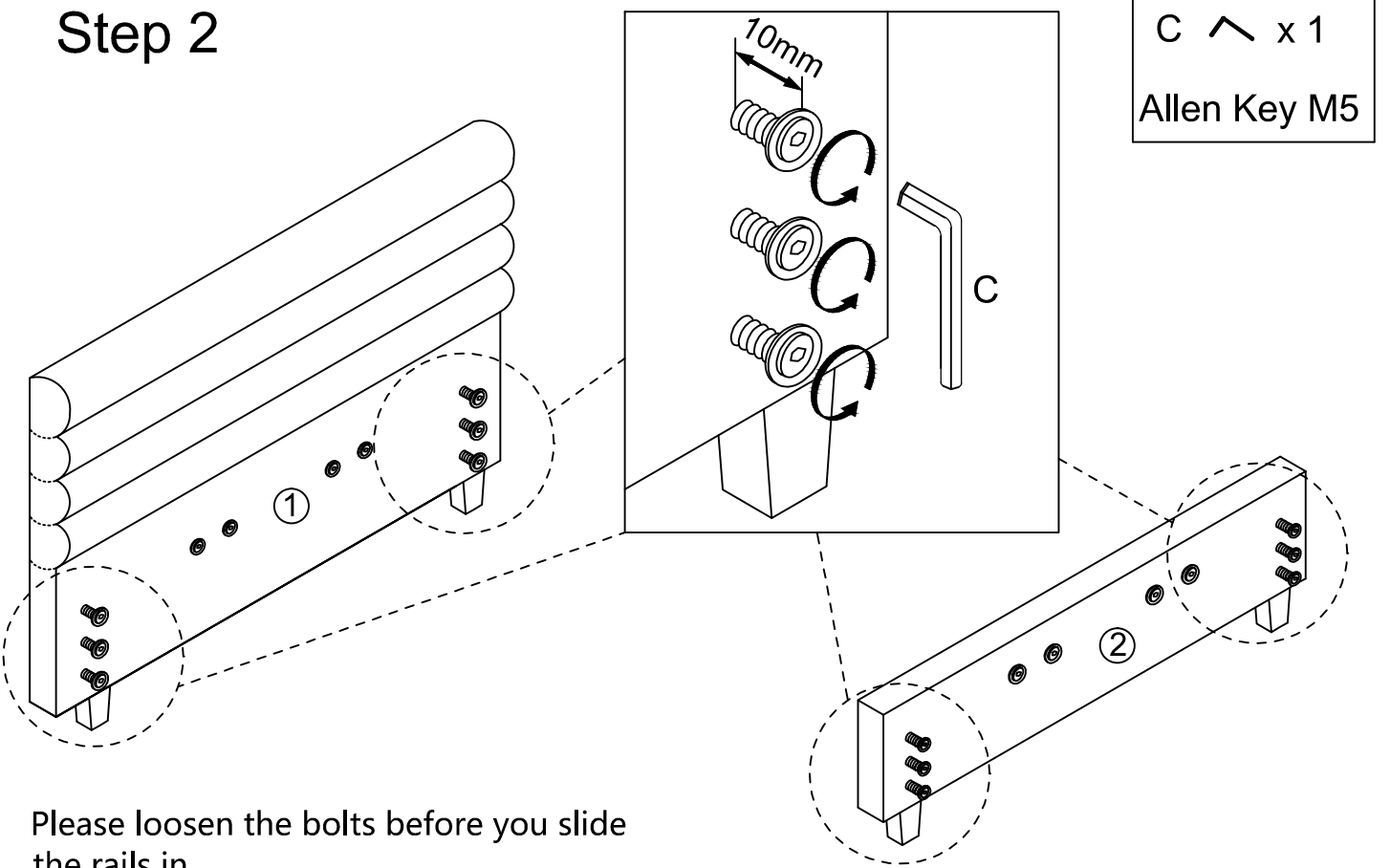
# Step 1

B  x 4  
Leg



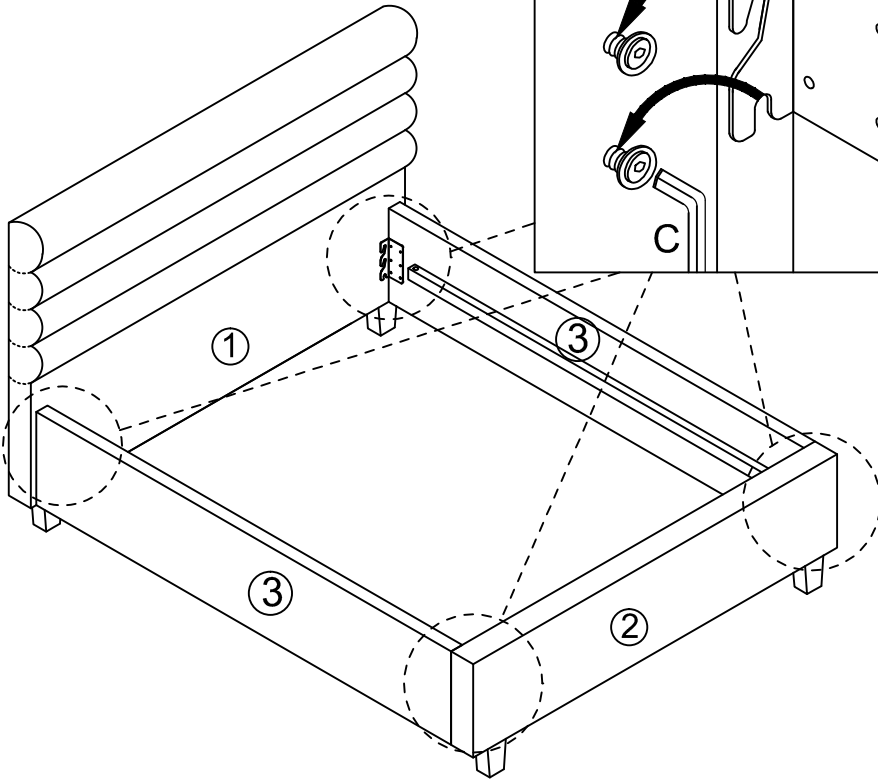
# Step 2

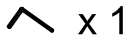
C  x 1  
Allen Key M5



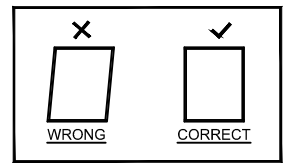
Please loosen the bolts before you slide the rails in.

### Step 3

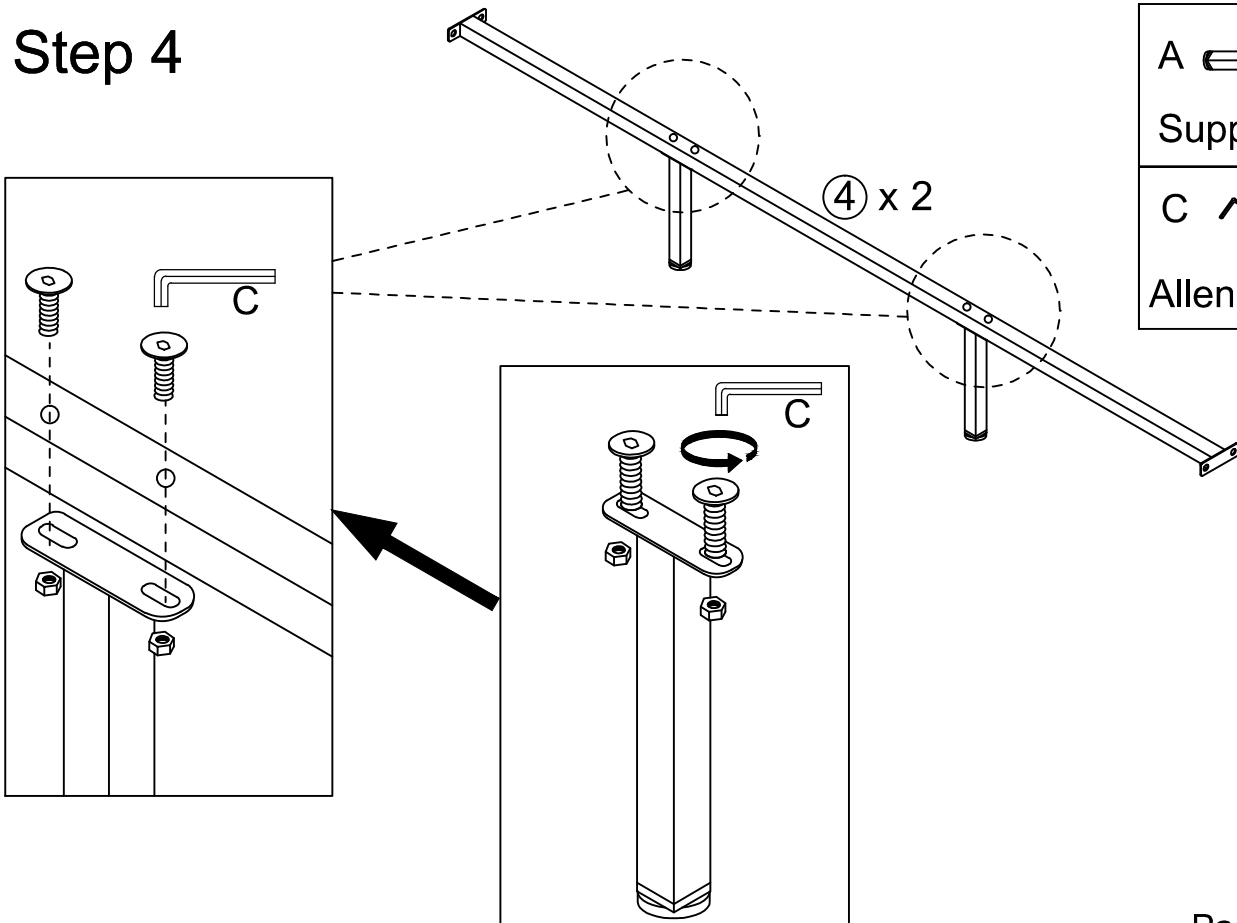


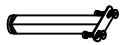
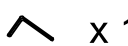
C  x 1  
Allen Key M5

Make sure every screw is tightened after installation.




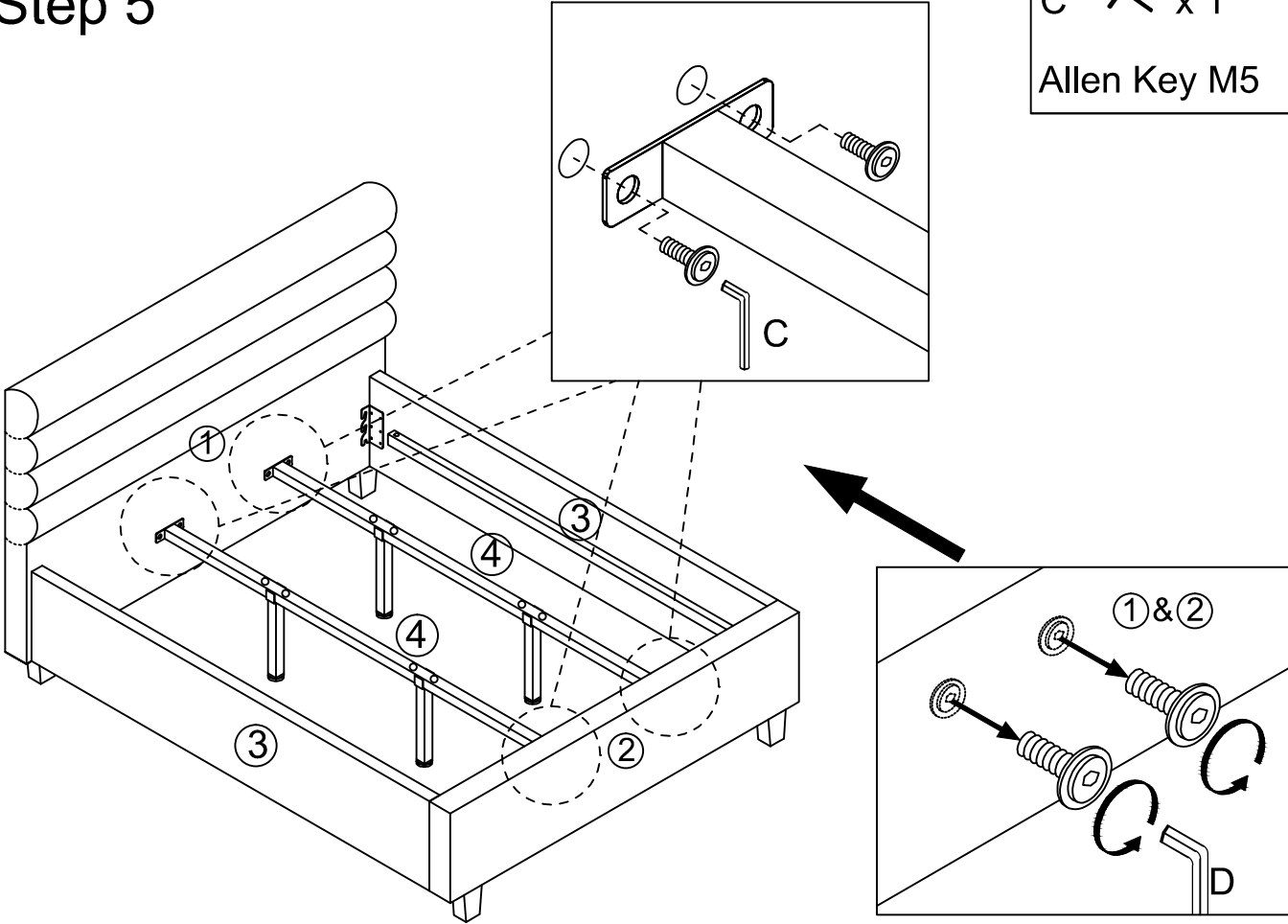
### Step 4



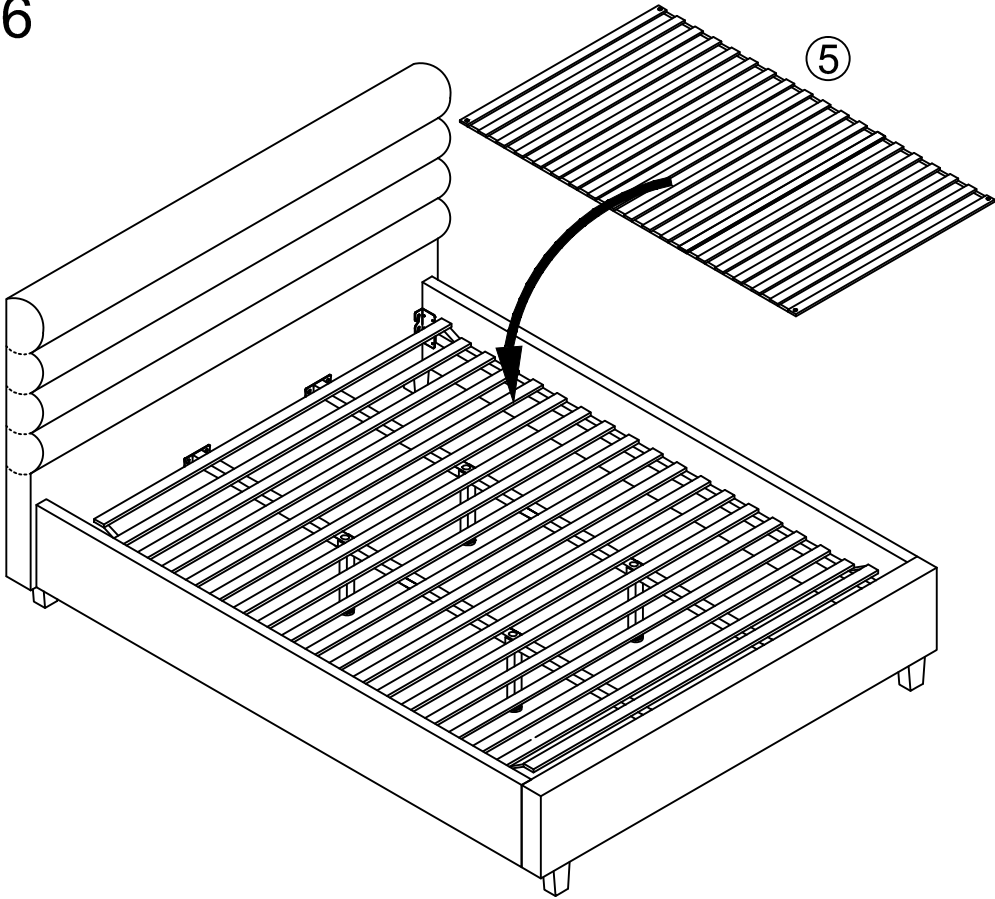
A  x 4  
Support Leg  
C  x 1  
Allen Key M5

# Step 5

C  x 1  
Allen Key M5



# Step 6



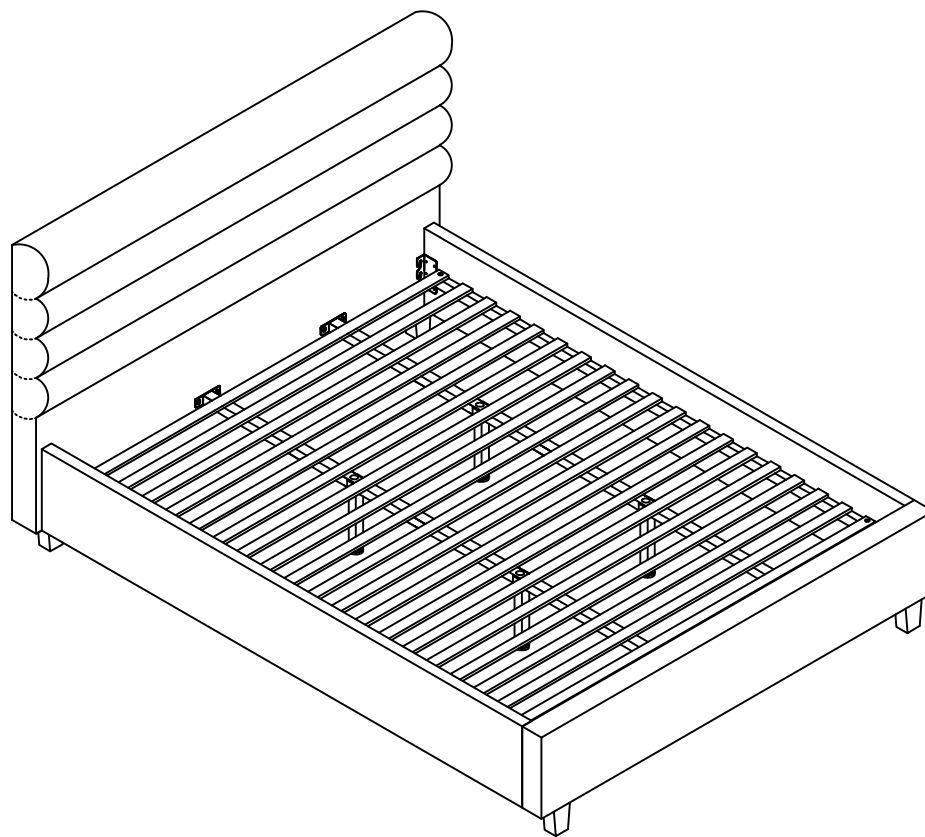
# INSTRUCTIONS DE MONTAGE DU TRÈS GRAND LIT ORCHID

## IMPORTANT

Veillez inspecter attentivement tous les composants avant le montage. Si, pour quelque raison que ce soit, vous souhaitez retourner cet article, vous devez le renvoyer dans son emballage d'origine. Les articles montés ne peuvent pas être retournés.

**S'il vous manque des pièces, veuillez communiquer avec le détaillant où vous avez acheté ce lit.**

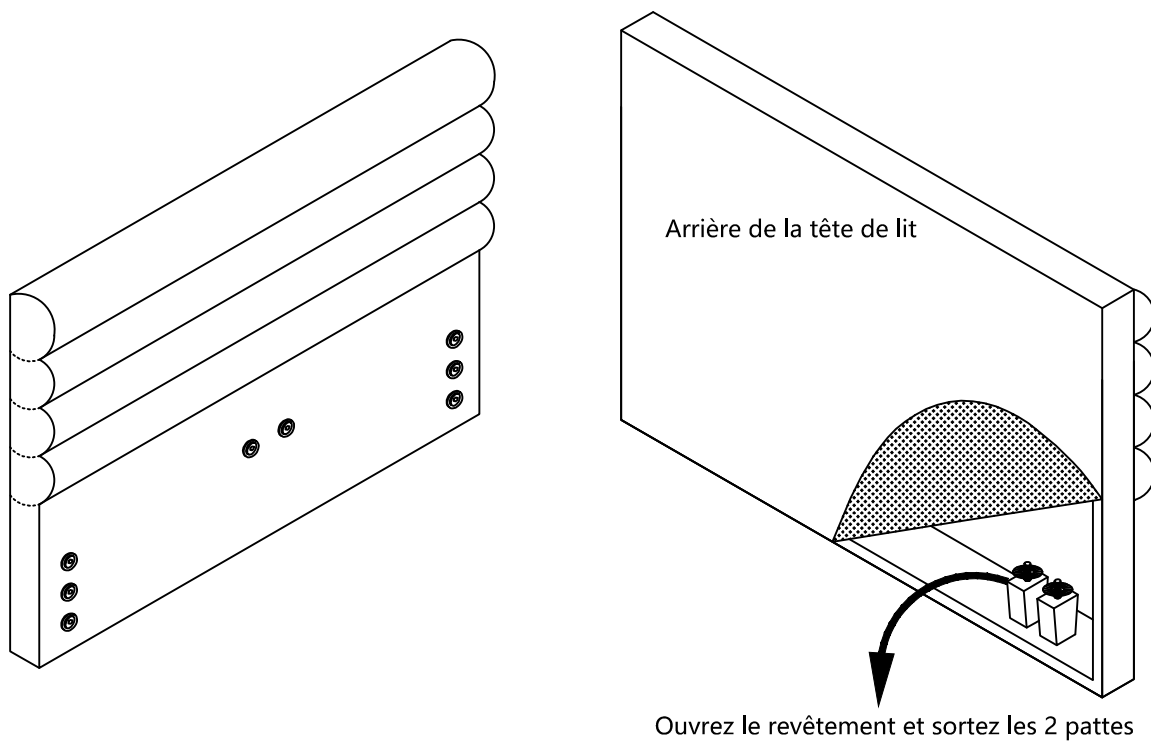
**⚠ Remarque:** Ouvrez le revêtement à l'arrière de la tête de lit et sortez les deux pattes en bois.



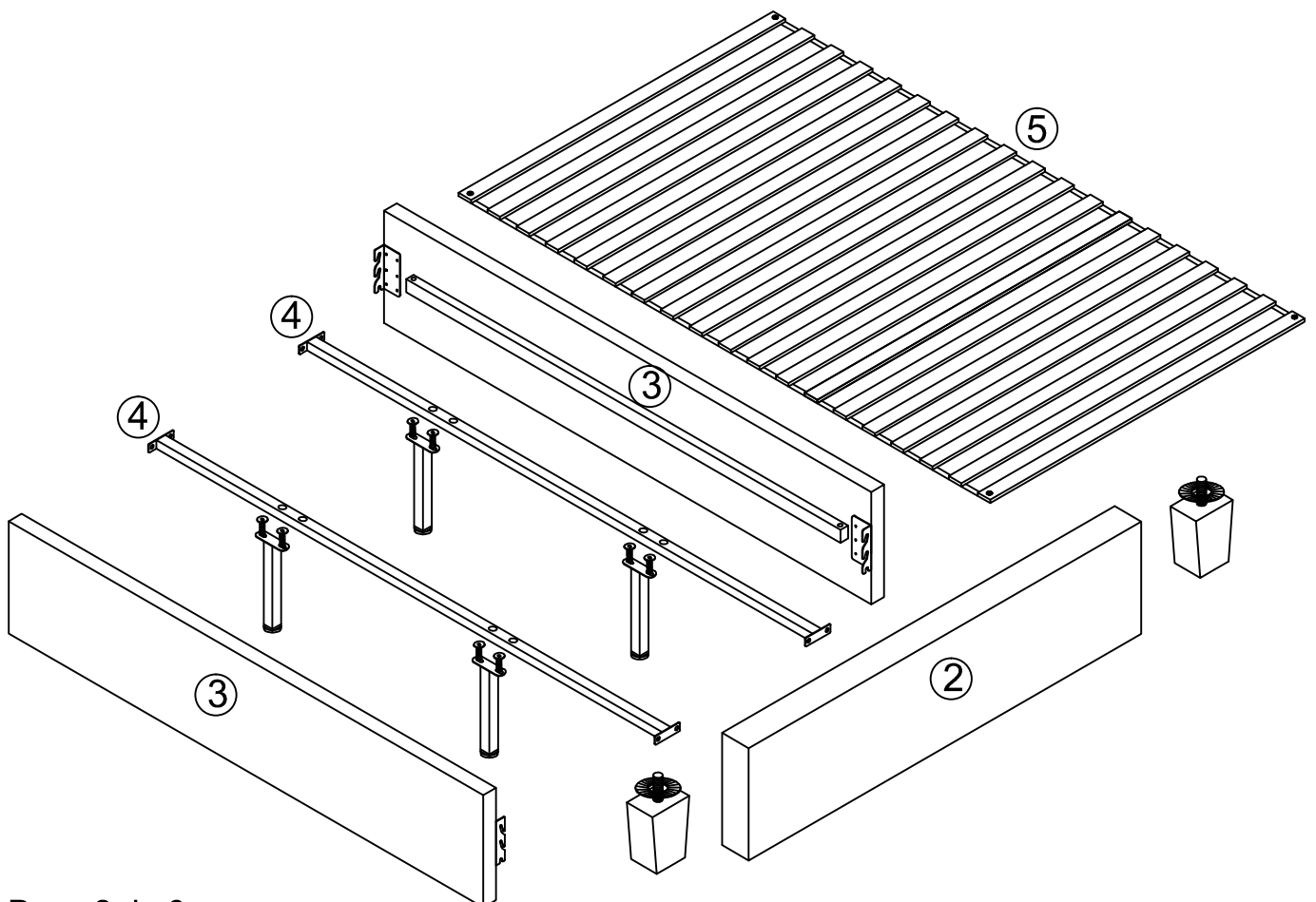
## CONSEILS UTILES AVANT D'ASSEMBLER LE LIT

- 1) En raison de la taille et du poids du lit, nous recommandons qu'il soit assemblé par deux adultes sur une surface plane, dans la pièce où il doit servir.
- 2) N'utilisez aucun autre outil que ceux fournis ou recommandés dans ces instructions.
- 3) Ne jetez pas l'emballage avant d'avoir vérifié que vous avez bien toutes les pièces. Gardez la quincaillerie hors de la portée des enfants.
- 4) Assemblez toutes les pièces sans les serrer jusqu'à ce qu'on vous demande de le faire. Selon l'usage que vous ferez du lit, vous pourriez devoir resserrer les fixations de temps à autre. Veuillez donc conserver les clés Allen et hexagonale qui vous ont été fournies.

1re boite: Tête de lit + 2 Pattes en bois à l'arrière de la tête de lit.

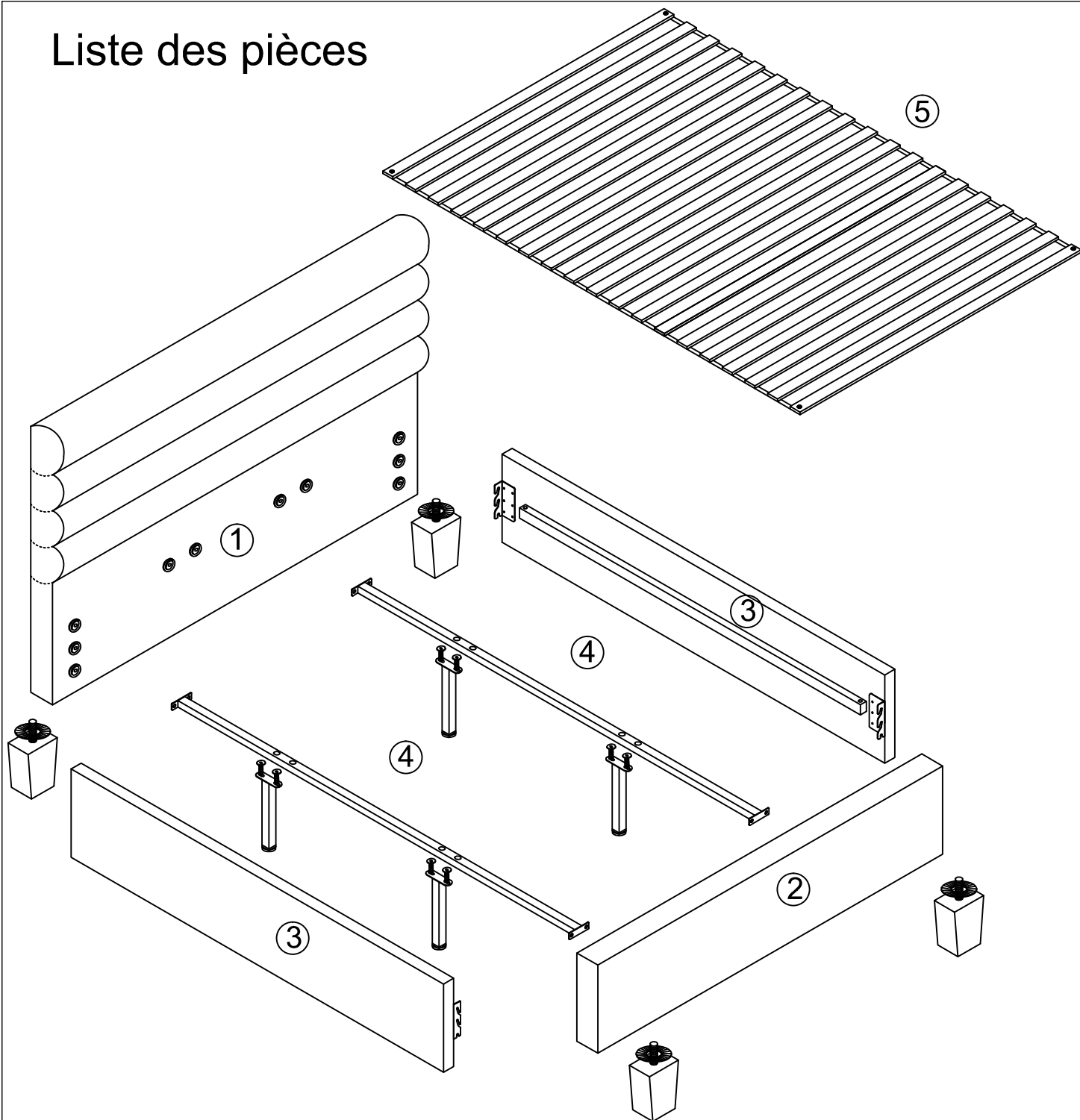


2re boite: 2 Rails + Pied de lit+ Lattes enroulées + poutre de support médiane + 4 Pattes métalliques + 2 Pattes en bois + Quincaillerie.






# Liste des pièces

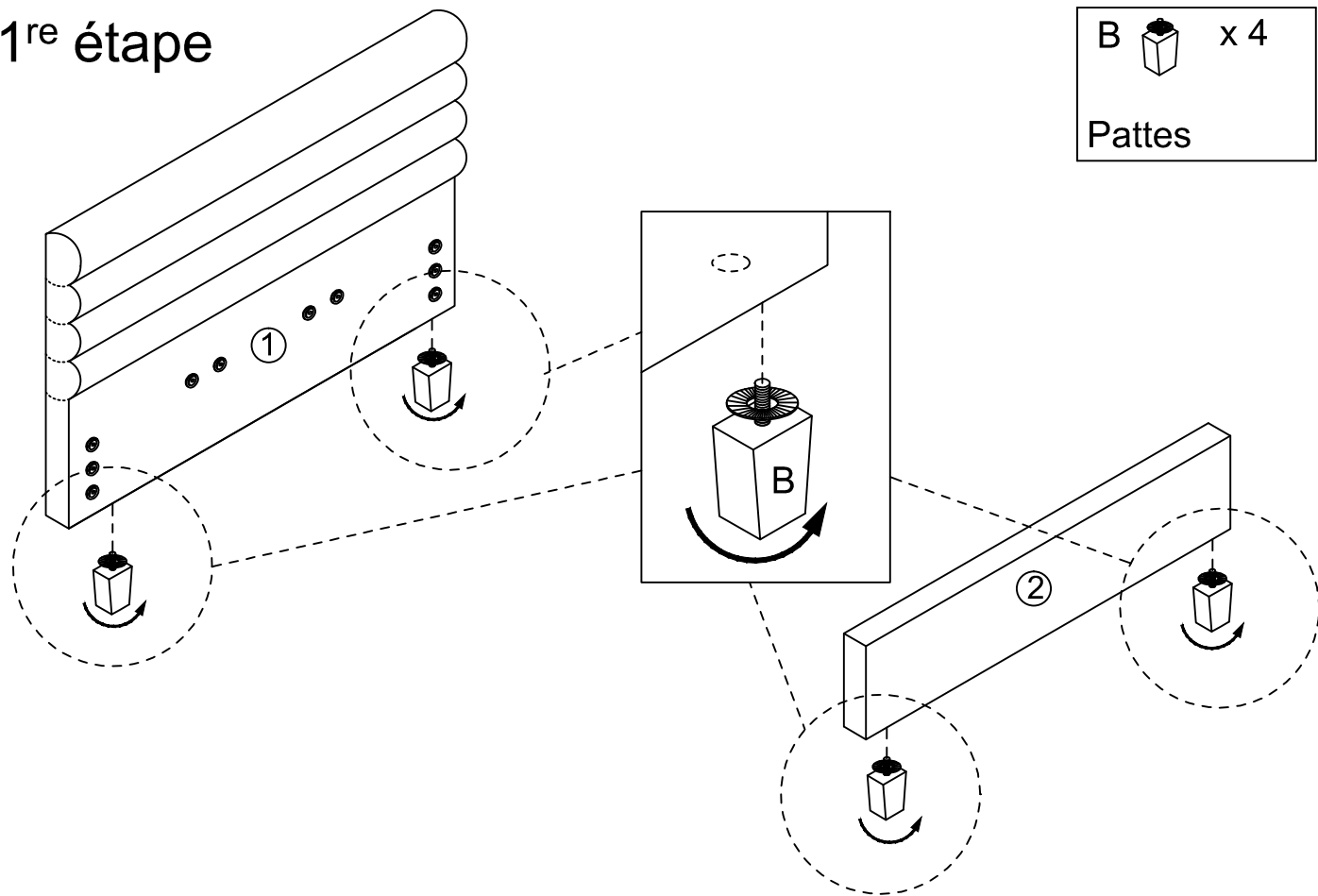


## Liste de la quincaillerie

Étiquette	Illustration	Description	Qté	Étiquette	Illustration	Description	Qté
A		Patte de soutien	4	C		Clé Allen M5	1
B		Patte	4				

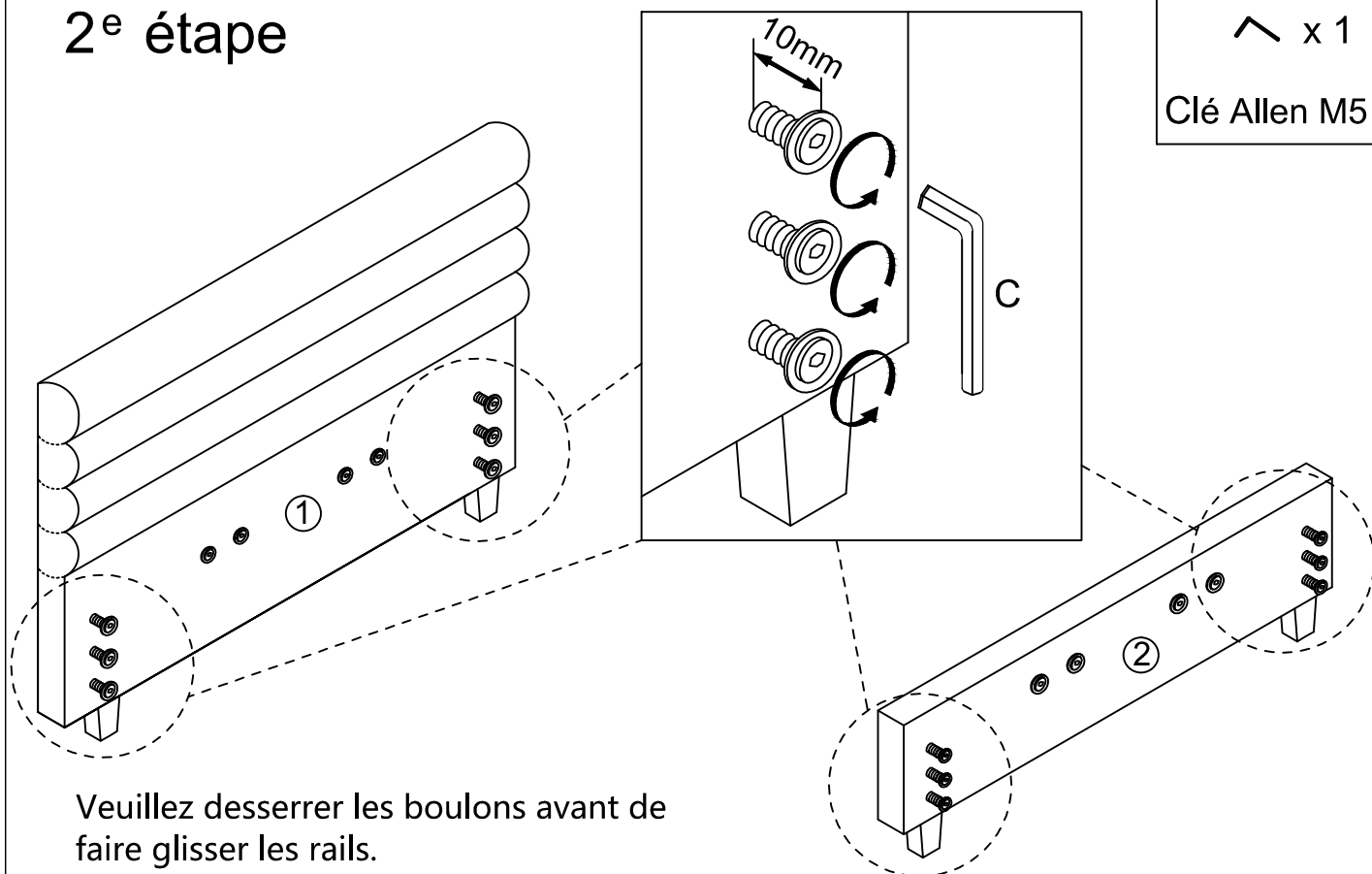
# 1<sup>re</sup> étape

B  x 4  
Pattes



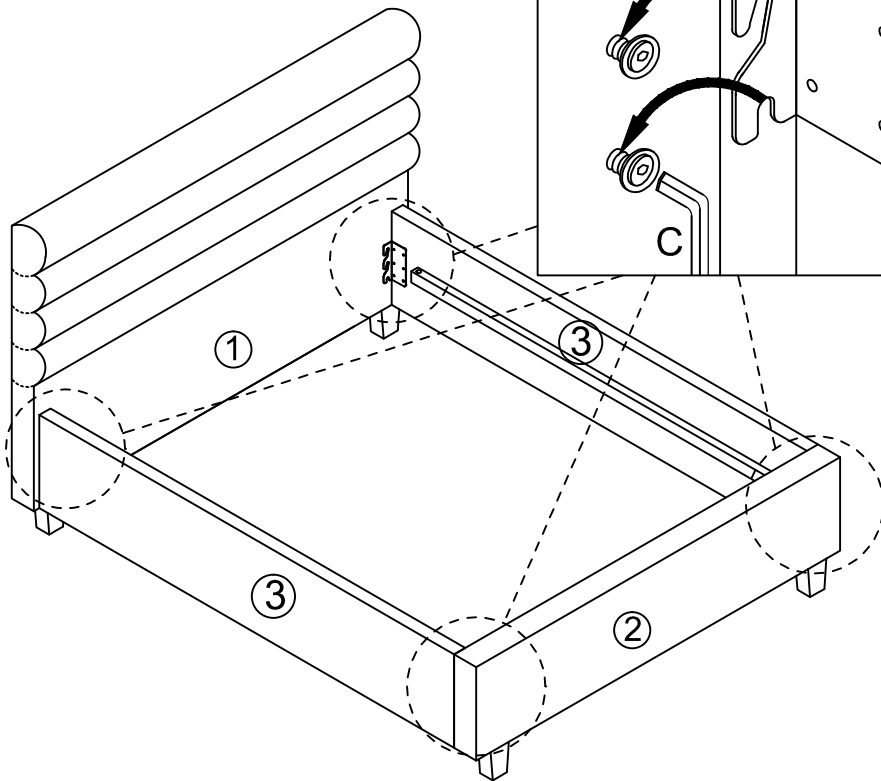
# 2<sup>e</sup> étape

 x 1  
Clé Allen M5



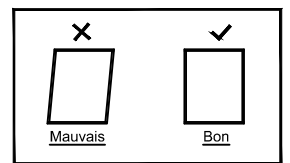
Veillez desserrer les boulons avant de faire glisser les rails.

### 3<sup>e</sup> étape

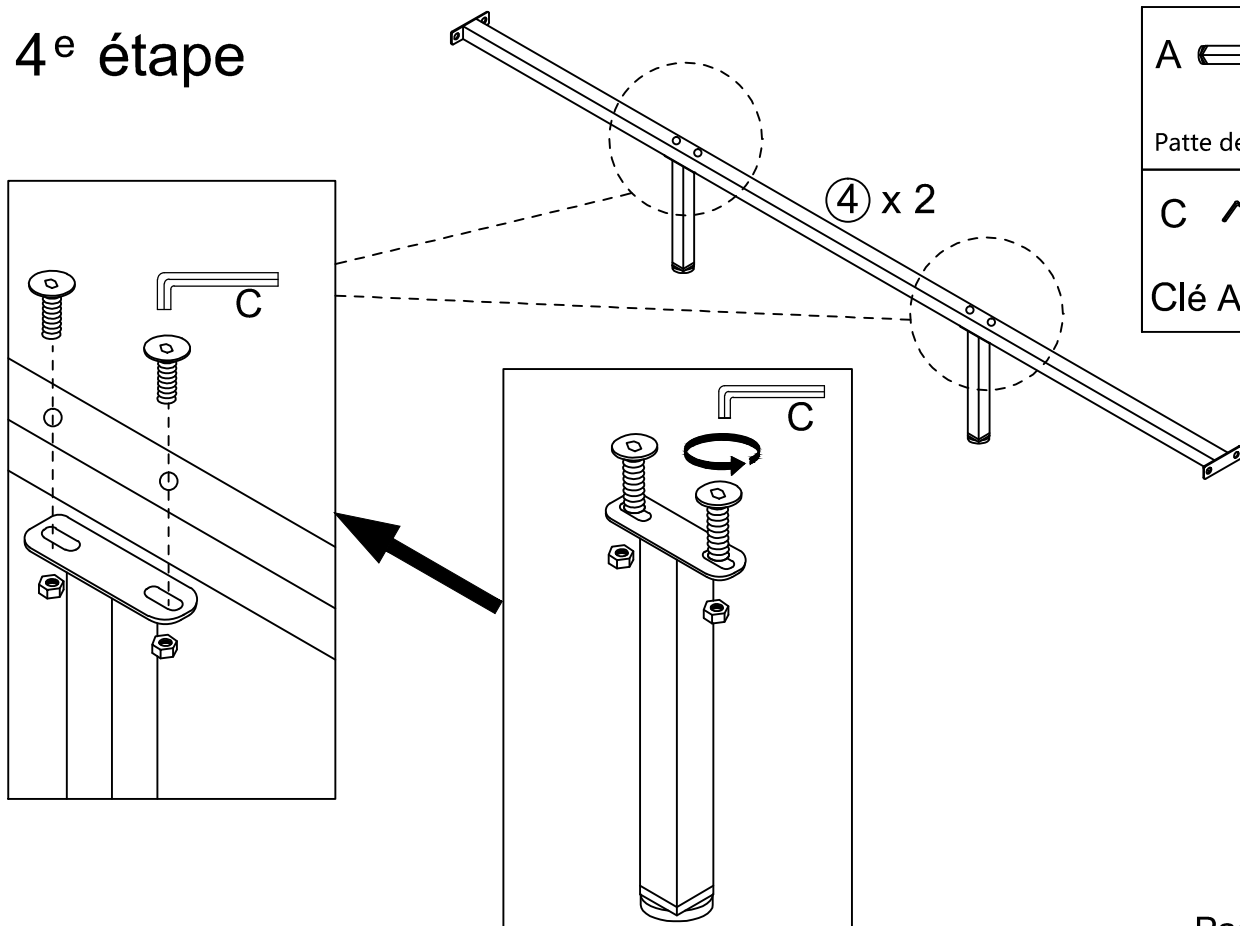


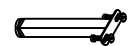

C  x 1  
Clé Allen M5

Assurez-vous que chaque vis est serrée après l'installation.



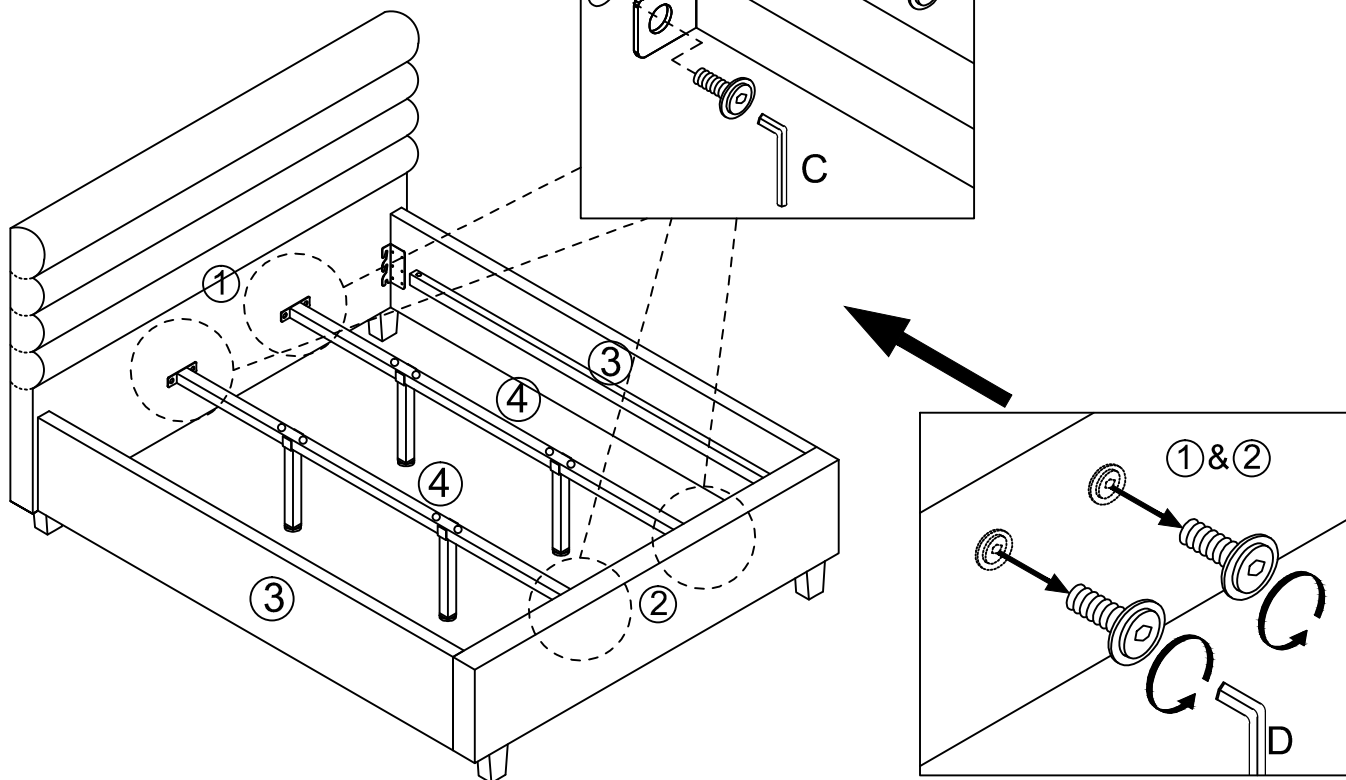
### 4<sup>e</sup> étape



A  x 4  
Patte de soutien  
C  x 1  
Clé Allen M5

## 5<sup>e</sup> étape

∧ x 1  
Clé Allen M5



## 6<sup>e</sup> étape

