



**In the event parts are missing or damaged or you have assembly questions,**

**Please call us, we want to help you!**

**Our Customer Service Department would appreciate the opportunity to provide replacement components and information regarding assembly or assist you with any product related needs.**

**Customer Service and Parts:**

**1-866-332-2464**

**service@donaldchoi.com**

**Available Monday through Friday: 9:00 AM to 4:00 PM Eastern (ET)**

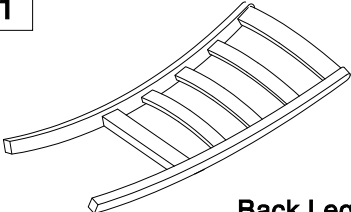
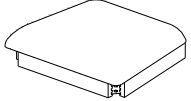
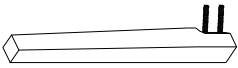
## ASSEMBLY INSTRUCTIONS

### EMMA LADDER BACK CHAIR

Item No: 0259632-009/0259632-095

\*If any part (s) are missing (hardware only), please contact us at the address above.  
 Any missing major parts, please contact your place of purchase.

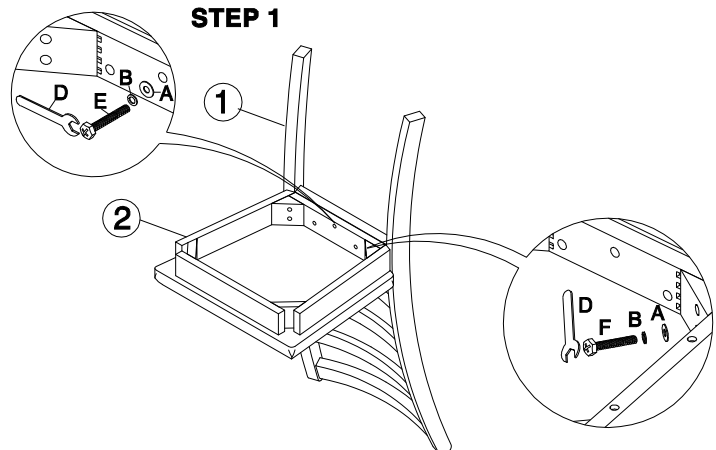
HARDWARE LIST			
NO.	DRAWING	DESCRIPTION	QTY.
A		Flat Washer 5/16"	22 pcs
B		Spring Washer 5/16"	22 pcs
C		Nut 5/16"	8 pcs
D		Open Wrench	1 pc
E		Short bolt 1/4" x 1"3/4	6 pcs
F		Long bolt 1/4" x 3"	8 pcs

PARTS LIST	
1	 <b>Back Leg ( 2 PCS )</b>
2	 <b>Seat ( 2 PCS )</b>
3	 <b>Front Leg ( 4 PCS )</b>

#### STEP 1

Attach the Seat (2) to the Back Leg (1) by using Short Bolt (E), Long Bolt (F), Spring Washer (B) and Flat Washer (A). Do not fully tighten.

Turn the chair upright. Make sure the assembled unit is level and square. Fasten tightly all Nuts (C) and Bolt (E&F) with the Allen Wrench (D).

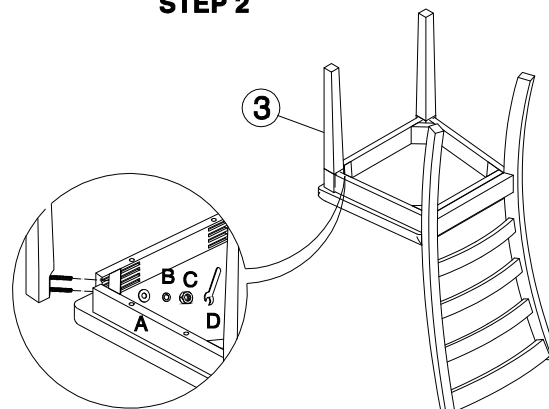


#### STEP 2

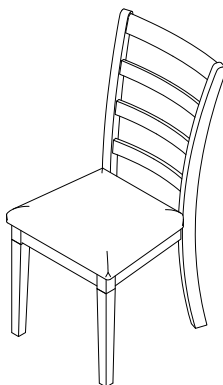
Attach the Front Leg (3) to the Seat (2) by using Nut (C), Spring Washer (B), and Flat Washer (A).

Note: The Seat (2) has two screw holes on each side, which are used for attaching the seat. These holes are wider on the bottom and narrower on the top. Ensure the wider holes face towards you.

#### STEP 2



The Dining Chair is now ready for use



#### CLEANING INSTRUCTIONS

Clean the surface with a furniture polish and a soft cloth.



**Dans le cas où des pièces seraient manquantes ou endommagées ou pour toute question concernant le montage,**

**n'hésitez pas à nous appeler,  
nous souhaitons vous aider!**

**Notre service à la clientèle aimerait avoir l'opportunité de vous offrir des pièces de substitution, de l'information concernant le montage ou de répondre à vos besoins relativement au produit.**

**Service à la clientèle et pièces:**

**1-866-332-2464**

**(seulement anglais)**

**[service@donaldchoi.com](mailto:service@donaldchoi.com)**

**(seulement anglais, traduction en français)**

**Ouvert du lundi au vendredi de 9 h à 16h (heure de l'Est)**

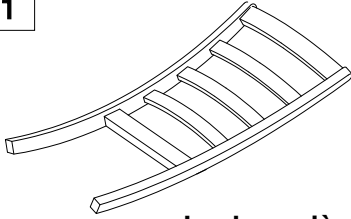
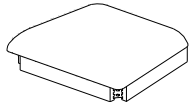

## ASSEMBLY INSTRUCTIONS

### EMMA CHAISE À DOSSIER ÉCHELLE

Article No: 0259632-009/0259632-095

\* Pour toute(s) pièce(s) manquante(s) (matériel seulement), veuillez nous contacter à l'adresse ci-haut. Pour toute(s) pièce(s) majeure(s), veuillez contacter votre lieu d'achat.

LISTE DU MATÉRIEL			
NO.	PART	DESCRIPTION	QTY.
A		Rondelle plate 5/16"	22 pcs
B		Rondelle à ressort 5/16"	22 pcs
C		Écrou 5/16"	8 pcs
D		Clé	1 pc
E		Boulon petit 1/4"x1"3/4	6 pcs
F		Boulon longue 1/4" x 3"	8 pcs

PARTS LIST	
1	 <b>Jambe arrière (2 PCS)</b>
2	 <b>Siège (2 PCS)</b>
3	 <b>Jambe avant (4 PCS)</b>

#### ÉTAPE 1

Fixer le siège (2) à la jambe arrière (1) en utilisant un boulon court (E), un boulon long (F), une rondelle à ressort (B) et une rondelle plate (A). Ne pas serrer complètement.

Tourner la chaise à la verticale. S'assurer que l'unité est de niveau et droite. Fixer fermement tous les écrous (C) et les boulons (E & F) avec la clé Allen (D).

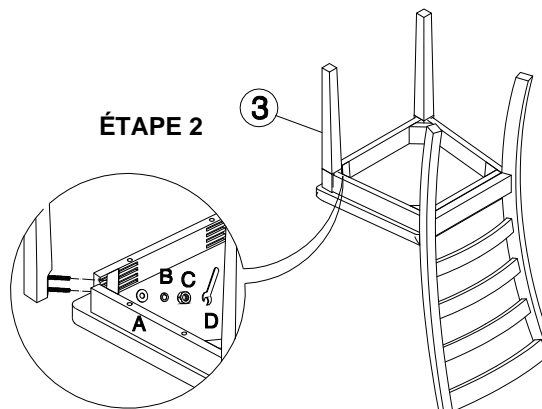
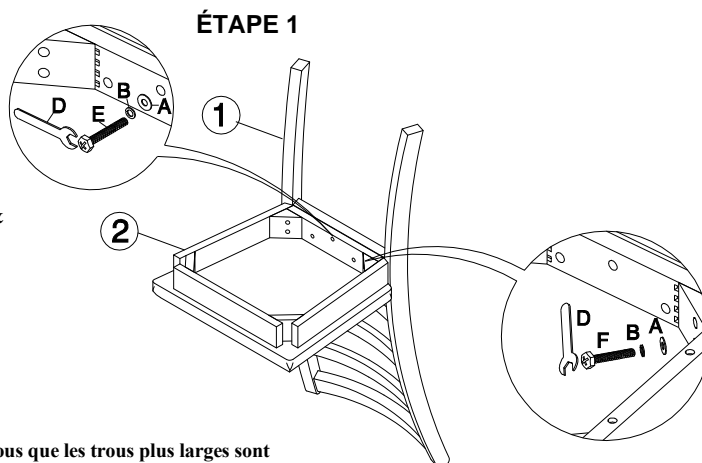
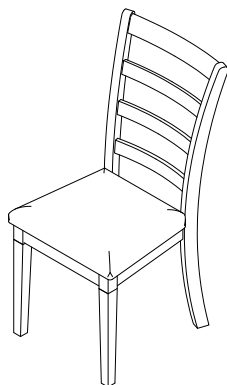
#### ÉTAPE 2

Attacher la jambe avant (3) au siège (2) en utilisant un écrou (C), une rondelle à ressort (B) et une rondelle plate (A).

Remarque: Le siège (2) comporte deux trous de vis de chaque côté, qui sont utilisés pour fixer le siège.

Ces trous sont plus larges sur le fond et plus étroits au sommet. Assurez-vous que les trous plus larges sont tournés vers vous.

La chaise à diner est maintenant prête à utiliser



### INSTRUCTIONS POUR LE NETTOYAGE

**Nettoyer la surface avec un vernis à meubles et un chiffon doux**