

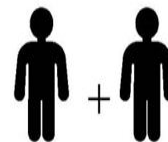
## Assembly Instruction

Required Tool:  
Outil requis:

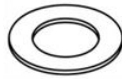
Instructions de montage



10 Min.



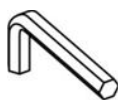
A X 12



B X 12



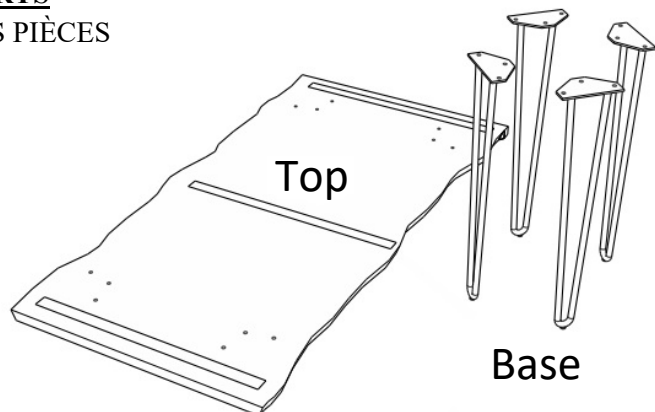
C X 12



D X 1

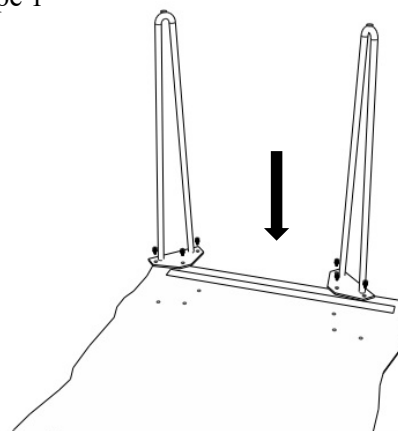
### PARTS

LES PIÈCES



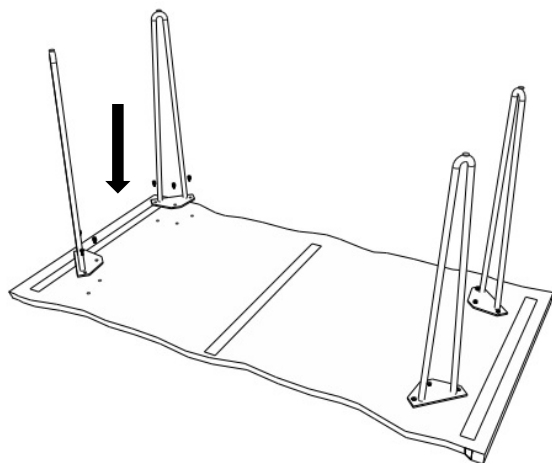
### Step 1.

Étape 1



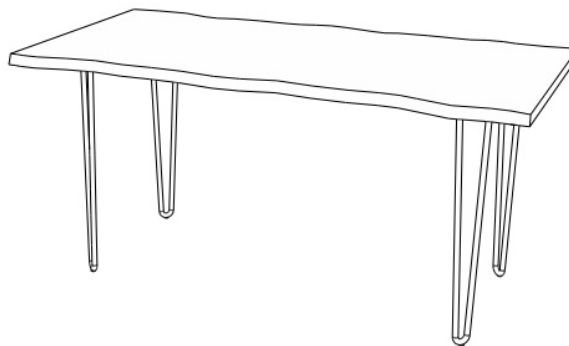
### Step 2.

Étape 2



### Step 3.

Étape 3



### Care Instructions

Wipe with a soft, dry cloth. To protect finish, avoid the use of chemicals and household cleaners. Any liquid spilled onto the table should be cleaned up immediately with a damp cloth.

### Instructions d'entretien

Essayez avec un chiffon doux et sec. Pour protéger la fini, évitez l'utilisation de produits chimiques et de nettoyants ménagers. Tout liquide renversé sur la table doit être nettoyé immédiatement avec un chiffon humide.

ADULT ASSEMBLY REQUIRED DUE TO THE PRESENCE OF SMALL PARTS, SHARP POINTS, SHARP EDGES AS RECEIVED.

If you have any questions regarding assembly or if parts are missing, DO NOT return this item to the store, please call the store from where it was purchased and have your instructions and parts list ready to provide the model name, part name.

THIS INSTRUCTION BOOKLET CONTAINS **IMPORTANT** SAFETY INFORMATION. PLEASE READ AND KEEP FOR FUTURE REFERENCE,

## Care and Maintenance

- Use a soft, clean cloth that will not scratch the surface when dusting.
- Use of furniture polish is not necessary. Should you choose to use polish, test first in an inconspicuous area. Using solvents of any kind on your furniture may damage your furniture's finish.
- Never use water to clean your furniture as it may cause damage to the finish. Always use coasters under beverage glasses and flowerpots.
- Liquid spills should be removed immediately. Using a soft clean cloth, blot the spill gently. Avoid rubbing.
- Always use protective pads under hot dishes and plates. Heat can cause chemical changes that may create spotting within the furniture finish.
- Stains or marks from crayons or ink markers will be difficult to remove.
- In the event that your furniture is stained or otherwise damaged during use, we recommend that you call a professional to repair your furniture.
- Check bolts/screws periodically and tighten them if necessary.

ASSEMBLAGE PAR UN ADULTE REQUIS EN RAISON DE LA PRESENCE DE PETITES PIÈCES, DE POINTS SHARP, DE BORDS SHARP AU MOMENT.

Si vous avez des questions concernant l'assemblage ou si des pièces manquent, NE retournez PAS cet article au magasin. Appelez le magasin où vous l'avez acheté et ayez vos instructions et votre liste de pièces à portée de main pour fournir le nom du modèle ou du produit.

CE LIVRET D'INSTRUCTIONS CONTIENT DES INFORMATIONS **IMPORTANTES** SUR LA SÉCURITÉ. VEUILLEZ LIRE ET CONSERVER POUR RÉFÉRENCE ULTÉRIEURE,

## Soins et entretien

- Utilisez un chiffon propre et lisse qui ne rayera pas la surface lors de l'époussetage.
- L'utilisation de vernis pour meubles n'est pas nécessaire. Si vous choisissez d'utiliser du vernis, testez-le d'abord dans un endroit peu visible. L'utilisation de solvants de tous types sur vos meubles peut endommager la finition de vos meubles.
- N'utilisez jamais d'eau pour nettoyer vos meubles car cela pourrait endommager le fini. Toujours utiliser des sous verres sous les verres à boissons et les pots de fleurs.
- Les liquides renversés doivent être enlevés immédiatement. À l'aide d'un chiffon doux et propre, éponger délicatement le déversement. Évitez de frotter.
- Toujours utiliser des coussinets de protection sous les assiettes et plats chauds. La chaleur peut provoquer des modifications chimiques susceptibles de créer des taches dans la finition du meuble.
- Les taches ou les marques de crayons de couleur ou de marqueurs d'encre seront difficiles à enlever.
- Si vos meubles sont tachés ou endommagés de quelque manière que ce soit pendant l'utilisation, nous vous recommandons de faire appel à un professionnel pour les réparer.
- Vérifiez les boulons / vis périodiquement et serrez-les si nécessaire.

## Further advice about wood furniture care

It is best to keep your furniture in a climate-controlled environment. Extreme temperature and humidity changes can cause fading, warping, shrinking and splitting of wood. It is advised to keep furniture away from direct sunlight as sun may damage the finish.

Proper care and cleaning at home will extend the life of your purchase. Following these important and helpful tips will enhance your furniture as it ages.

We hope you enjoy your purchase for many years.  
Thank you for your purchase!

## Autres conseils sur l'entretien des meubles en bois

Il est préférable de conserver vos meubles dans un environnement à température contrôlée. Les changements extrêmes de température et d'humidité peuvent provoquer une décoloration, une déformation, une contraction et une division du bois. Il est conseillé de garder les meubles à l'abri de la lumière directe du soleil, car le soleil pourrait endommager le fini.

Des soins appropriés et un nettoyage à domicile prolongeront la vie de votre achat. En suivant ces conseils importants et utiles, vous améliorerez votre mobilier à mesure qu'il vieillit.

Nous espérons que vous apprécierez votre achat pendant de nombreuses années.  
Merci pour votre achat!

R U S T I Q U E

# ACKNOWLEDGEMENT

This piece of furniture is hand crafted out of solid wood in its natural form. Due to the intrinsic nature of wood, blemishes, variations in wood grain, nicks and knots are not considered defects but unique differences that add character. No two pieces are identical which makes this piece one of a kind.

Please keep in mind that this furniture is a natural product that is affected by its environment. Conditions such as high or low humidity, excess moisture, direct sunlight, altitude, the use of air conditioners or heaters can affect the furniture and cause wooden cracks to widen or contract over time.

# RECONNAISSANCE

Ce meuble est fabriqué à la main à partir de bois massif sous sa forme naturelle. En raison de la nature intrinsèque du bois, les imperfections, les variations du grain du bois, les entailles et les nœuds ne sont pas considérés comme des défauts, mais des différences uniques qui ajoutent du caractère. Il n'y a pas deux pièces identiques, ce qui en fait une pièce unique.

Veillez garder à l'esprit que ce meuble est un produit naturel qui est affecté par son environnement. Des conditions telles qu'une humidité élevée ou faible, une humidité excessive, la lumière directe du soleil, l'altitude, l'utilisation de climatiseurs ou de radiateurs chauffants peuvent affecter le mobilier et provoquer un élargissement ou une contraction des fissures dans le bois au fil du temps.