







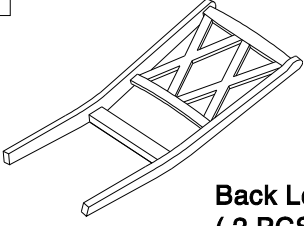
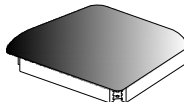
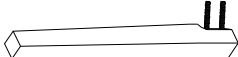
## ASSEMBLY INSTRUCTIONS

LAUREN SET/ 2 X BACK CHAIR

ITEM NO: 0201633X

\*If any part (s) are missing (hardware only), please contact us at the address above.  
 Any missing major parts, please contact your place of purchase.

HARDWARE LIST			
NO.	DRAWING	DESCRIPTION	QTY.
A		Flat Washer 5/16"	22 pcs
B		Spring Washer 5/16"	22 pcs
C		Nut 5/16"	8 pcs
D		Open Wrench	1 pc
E		Short bolt 1/4" x 1 3/4	6 pcs
F		Long bolt 1/4" x 3"	8 pcs

PARTS LIST	
1	 Back Leg ( 2 PCS )
2	 Seat ( 2 PCS )
3	 Front Leg ( 4 PCS )

### STEP 1

Attach the Seat (2) to the Back Leg (1) by using Short Bolt (E), Long Bolt (F), Spring Washer (B) and Flat Washer (A). Do not fully tighten.

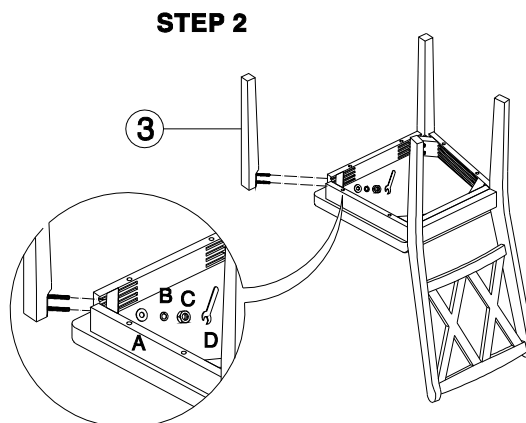
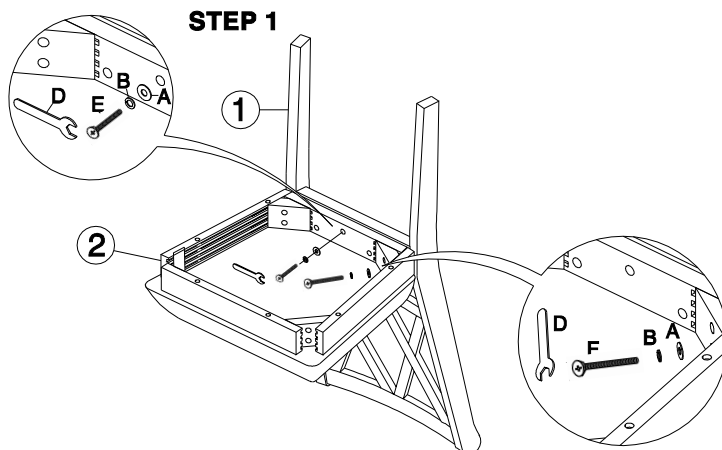
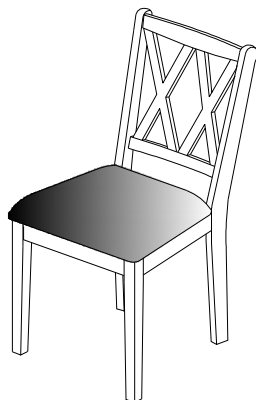
Turn the chair upright. Make sure the assembled unit is level and square. Fasten tightly all Nuts (C) and Bolt (E&F) with the Allen Wrench (D).

### STEP 2

Attach the Front Leg (3) to the Seat (2) by using Nut (C), Spring Washer (B), and Flat Washer (A).

Note: The Seat (2) has two screw holes on each side, which are used for attaching the seat. These holes are wider on the bottom and narrower on the top. Ensure the wider holes face towards you.

The Dining Chair is now ready for use



## CLEANING INSTRUCTIONS







Clean the surface with a furniture polish and a soft cloth.

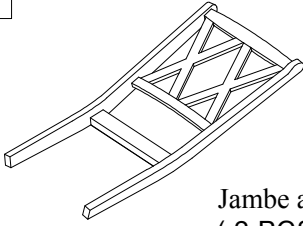
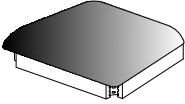
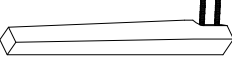
## INSTRUCTIONS D'ASSEMBLAGE

### CHAISE À DOSSIER LAUREN ENSEMBLE / 2 X

ARTICLE NO: 0201633X

\* Pour toute(s) pièce(s) manquante(s) (matériel seulement), veuillez nous contacter à l'adresse ci-haut. Pour toute(s) pièce(s) majeure(s), veuillez contacter votre lieu d'achat.

LISTE DU MATÉRIEL			
NO.	PART	DESCRIPTION	QTY.
A		Rondelle plate 5/16"	22 pcs
B		Rondelle à ressort 5/16"	22 pcs
C		écrou 5/16"	8 pcs
D		Ci	1 pc
E		Boulon petit 1/4"x1"3/4	6 pcs
F		Boulon longue 1/4" x 3"	8 pcs

LISTE DE PIÈCES	
1	 Jambe arrière ( 2 PCS )
2	 Siège ( 2 PCS )
3	 Jambe avant ( 4 PCS )

#### TAPE 1

Fixer le siège (2) à la jambe arrière (1) en utilisant un boulon court (E), un boulon long (F), une rondelle à ressort (B) et une rondelle plate (A). Ne pas serrer complètement.

Tourner la chaise à la verticale. S'assurer que l'unité est de niveau et droite. Fixer fermement tous les écrous (C) et les boulons (E & F) avec la clé Allen (D).

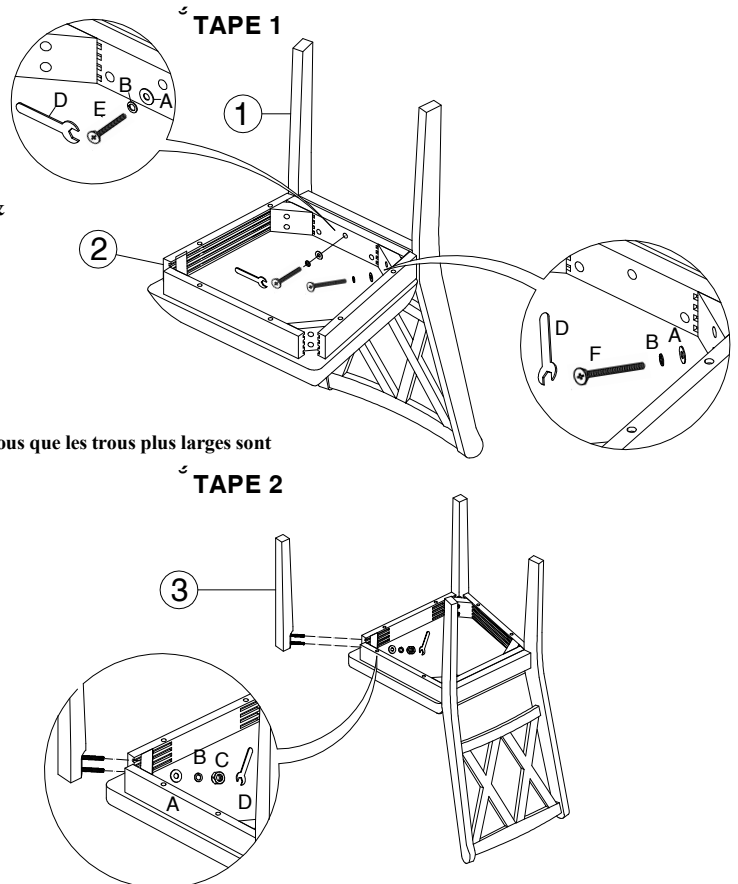
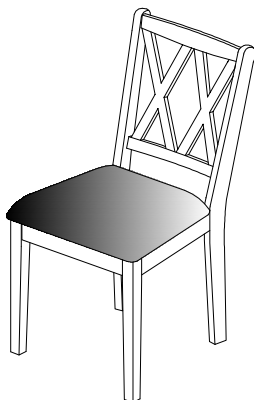
#### TAPE 2

Attacher la jambe avant (3) au siège (2) en utilisant un écrou (C), une rondelle à ressort (B) et une rondelle plate (A).

Remarque: Le siège (2) comporte deux trous de vis de chaque côté, qui sont utilisés pour fixer le siège.

Ces trous sont plus larges sur le fond et plus étroits au sommet. Assurez-vous que les trous plus larges sont tournés vers vous.

La chaise à dîner est maintenant prête à utiliser



#### INSTRUCTIONS POUR LE NETTOYAGE

Nettoyer la surface avec un vernis à meubles et un chiffon doux