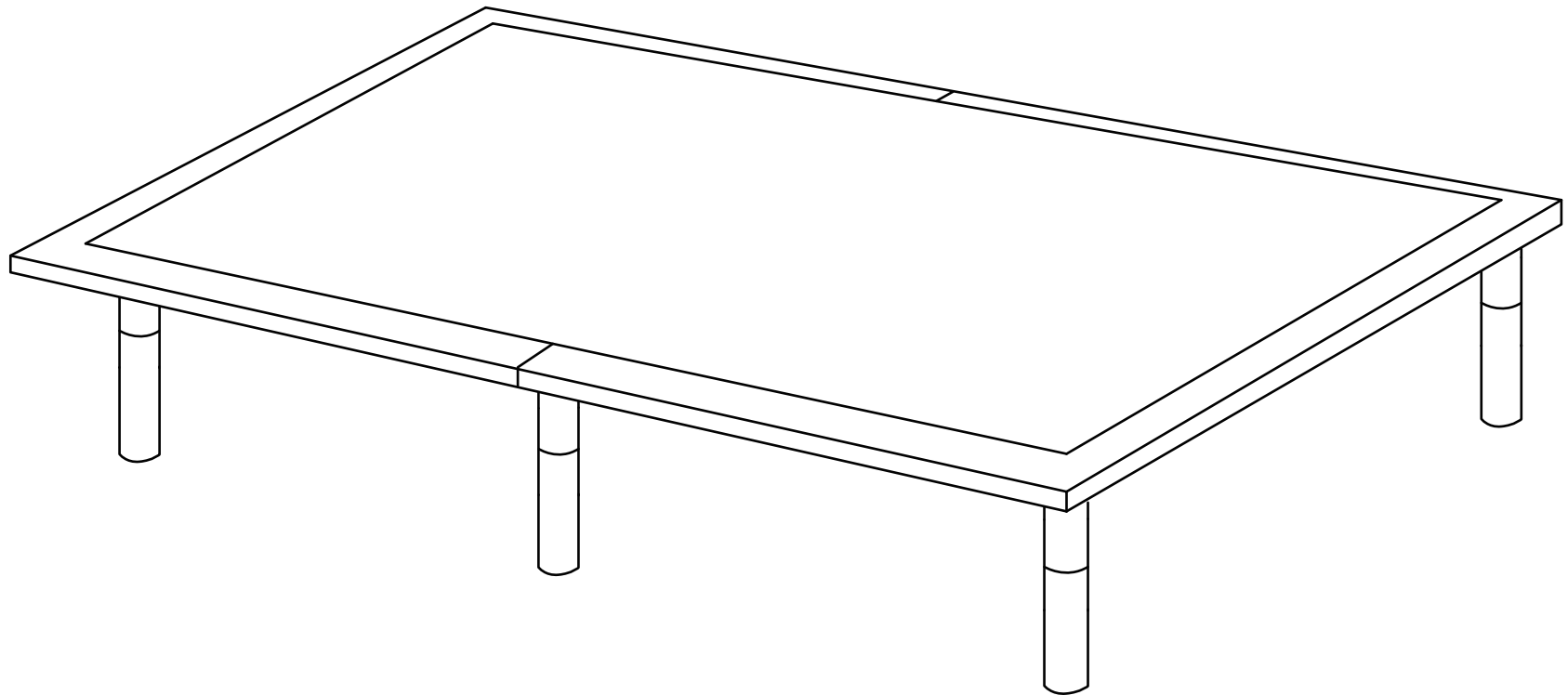


OWNER'S MANUAL

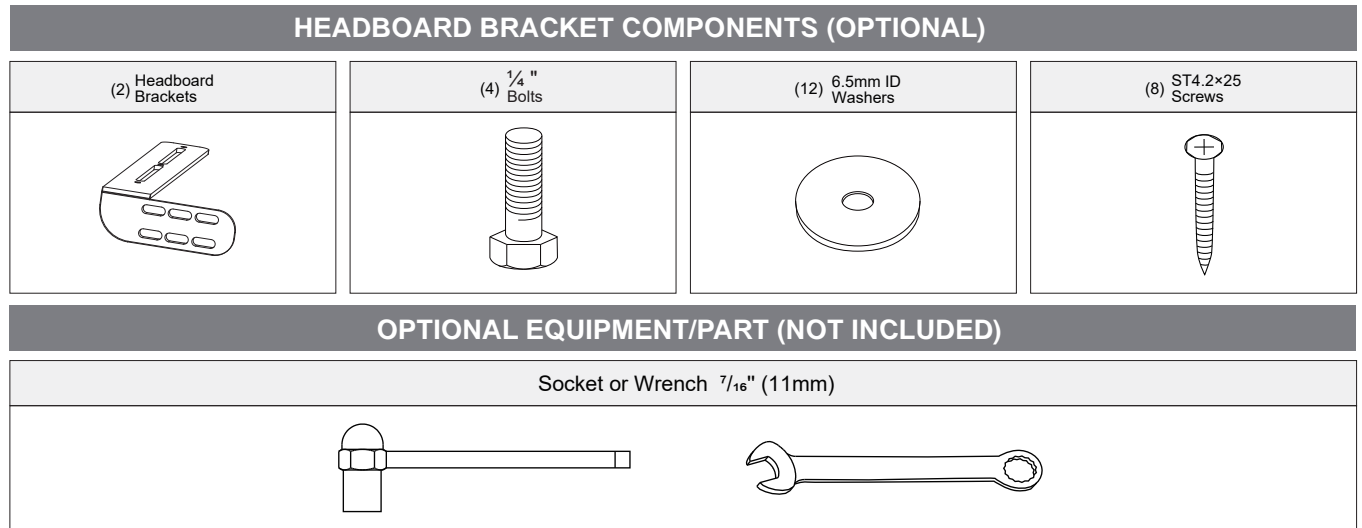
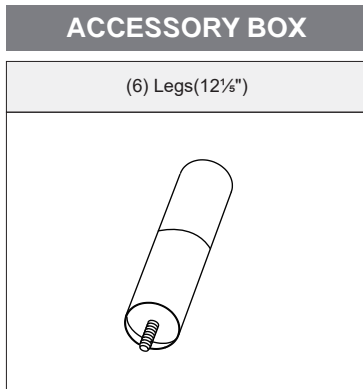
UPF Bed



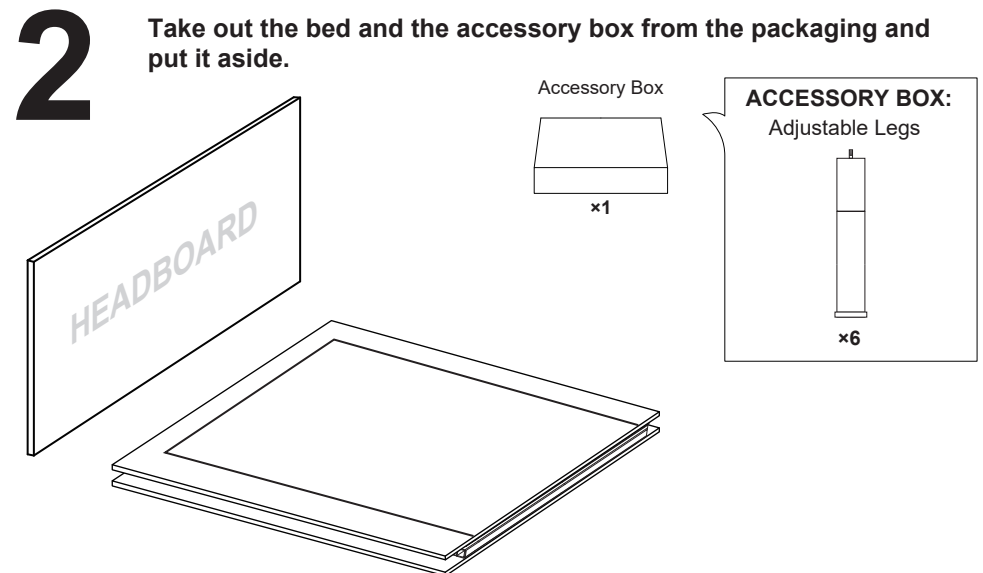
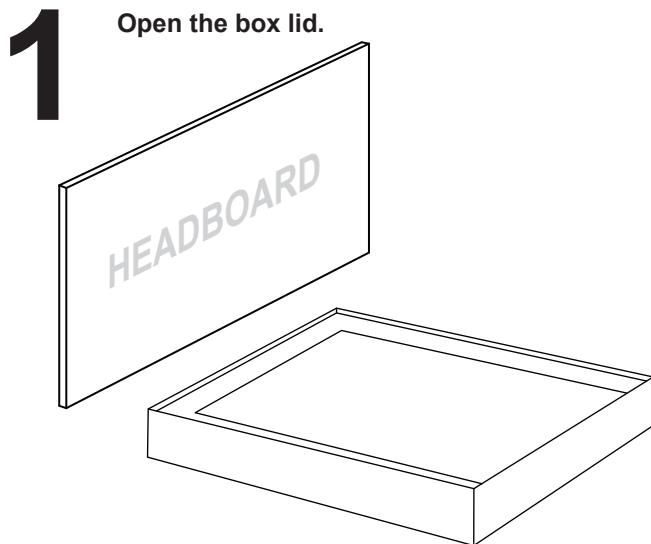
Rev 1.0 01/2024

Parts List

All components that need to be installed are located in boxes under the frame or attached to the frame.
Before discarding the packing materials, ensure that all the parts are accounted for.

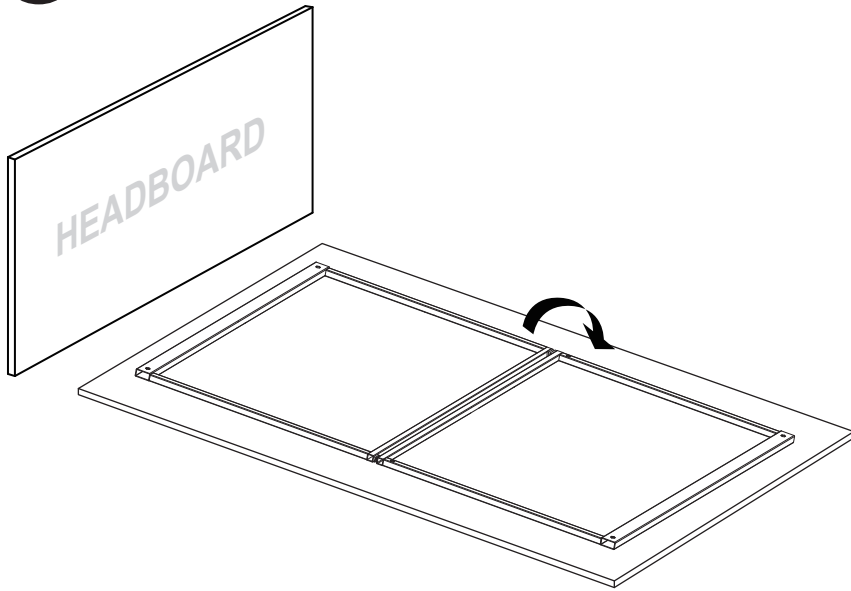


Installation Steps



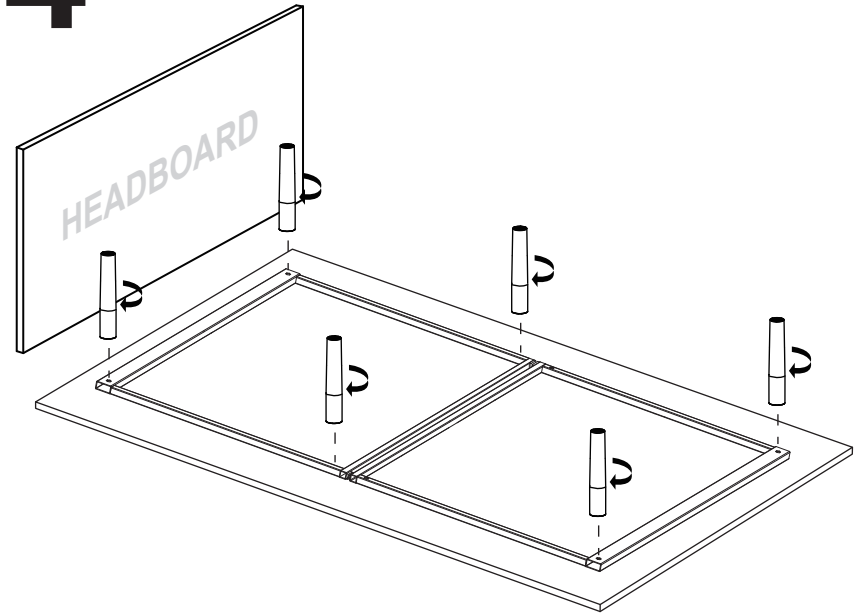
3

Lay the bed flat on the floor as shown in the image below.



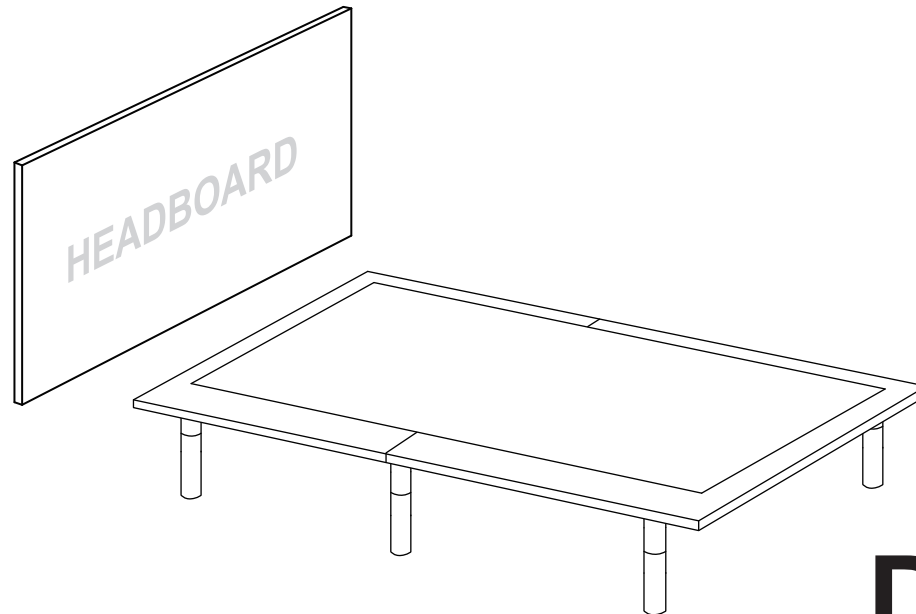
4

Install 6 legs, make sure the legs are tight.



5


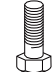


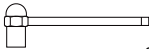
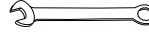
Flip over the bed and let the bed stand on the 6 legs.



DONE!

Headboard Bracket Installation Guide (Optional)

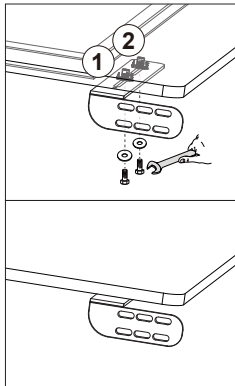
A $\frac{7}{16}$ " (11 mm) socket or $\frac{7}{16}$ " (11 mm) wrench is required to complete the installation.

HEADBOARD BRACKET COMPONENTS			
(2) Headboard Brackets	(4) $\frac{1}{4}$ " Bolts	(12) 6.5mm ID Washers	(8) ST4.2×25 Screws
			
OPTIONAL EQUIPMENT/PART (NOT INCLUDED)			
			
Socket or Wrench $\frac{7}{16}$ " (11mm)			

STEP 1

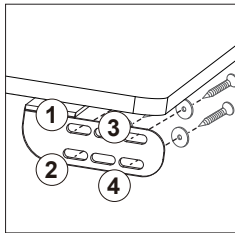
a) Take 1 headboard bracket (left or right) out of the headboard bracket accessory box. Align the slot of the headboard bracket with the white dots marked on the back of the bed.

b) Use (2) $\frac{1}{4}$ " bolts and (2) 6.5mm ID washers to secure the bracket. **DO NOT OVERTIGHTEN!** Make sure the headboard bracket is adjustable.



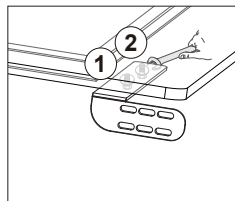
STEP 2

Attach the headboard brackets to the headboard by using (4) ST4.2×25 screws and (4) 6.5mm ID washers.



STEP 3

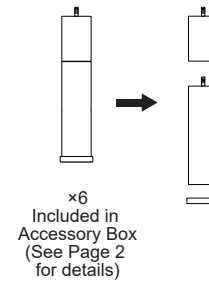
Tighten the headboard bracket with a $\frac{7}{16}$ " (11mm) socket or wrench.






STEP 4

Repeat Steps 1 to 3 above to add the other headboard bracket to the other side of the bed (left or right).

Legs Installation Guide

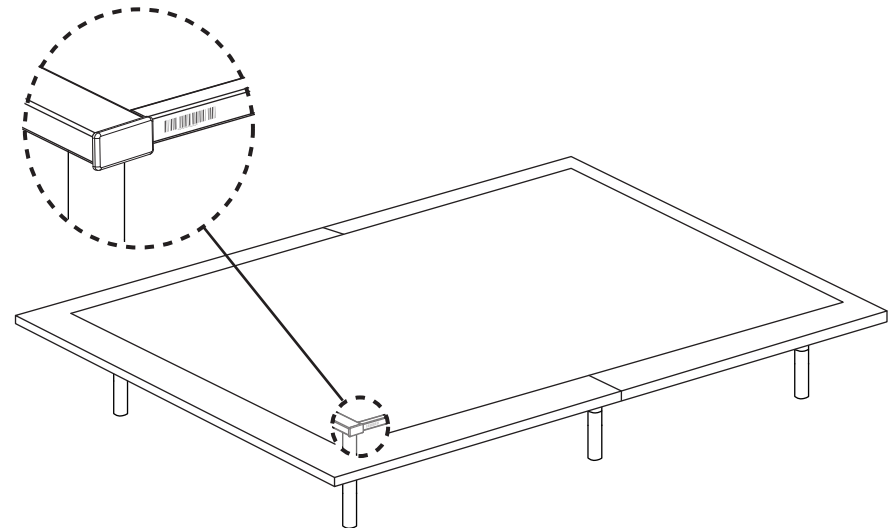


Leg Configuration Table			
Leg Configuration			
Leg Height	4 "	8½ "	12⅛ "

* Make sure the adjustable legs are properly tight, and the plastic caps have been placed at the bottom of the legs. Incorrect installation might cause the part to fail or damage the floor.

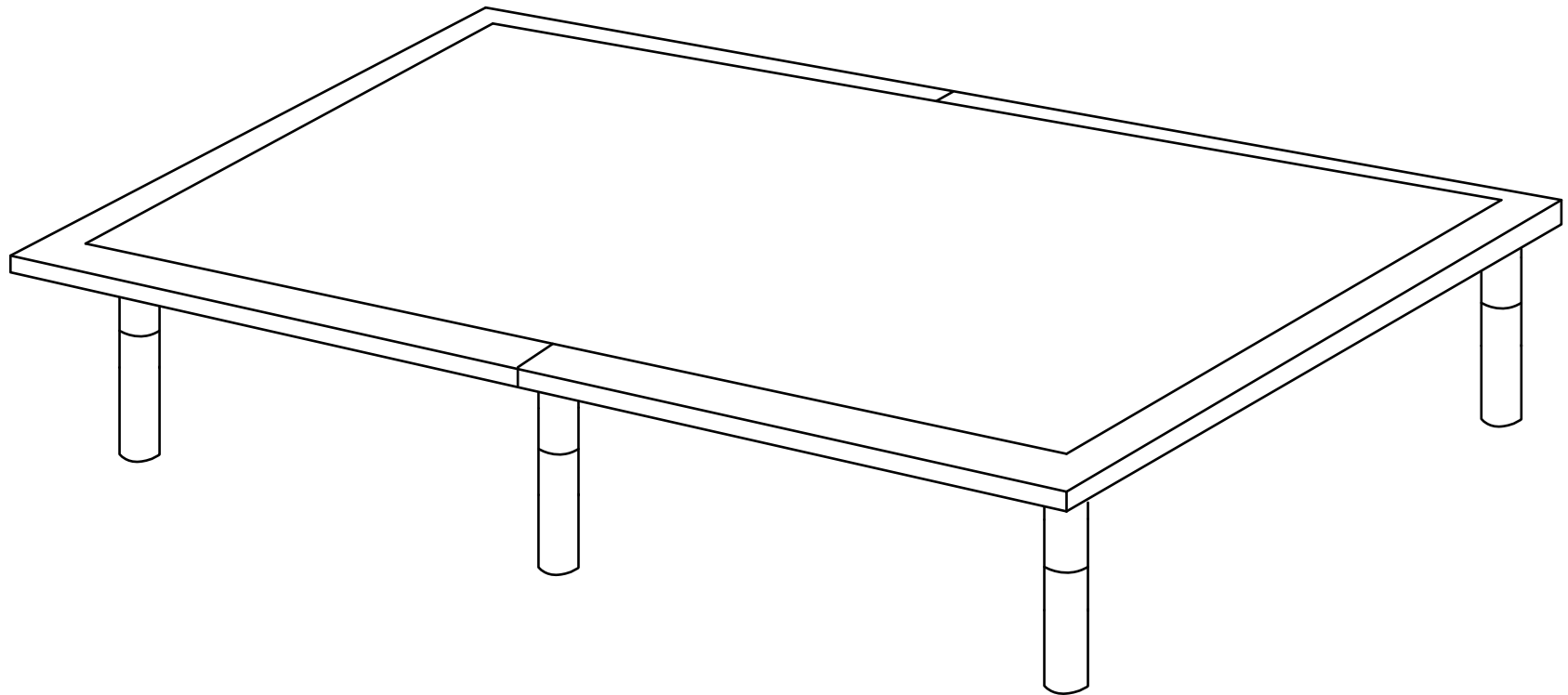
Product Serial Number

Each bed has its unique serial number. The serial number can be found on the metal frame near the legs at the foot area.



LE MANUEL DU PROPRIÉTAIRE

Lit UPF



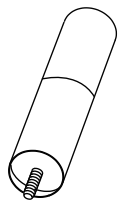
Rev 1.0 01/2024

Liste des pièces

Tous les composants qui doivent être installés sont situés dans des boîtes sous le cadre ou fixés au cadre.
Avant de jeter les matériaux d'emballage, assurez-vous que toutes les pièces sont prises en compte.

BOÎTE D'ACCESSOIRES

(6) Pattes (12 $\frac{1}{2}$ "

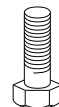


COMPOSANTS DU SUPPORT DE TÊTE DE LIT (EN OPTION)

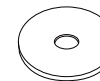
(2) Supports de tête de lit



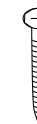
(4) $\frac{1}{4}$ "
Boulons



(12) Rondelles de 6.5 mm de
diamètre intérieur



(8) ST4.2x25
Vis



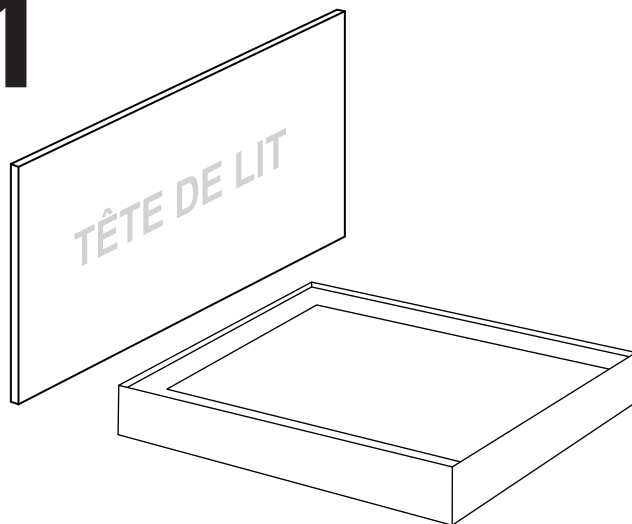
ÉQUIPEMENT FACULTATIF (NON INCLUS)

Douille ou clé $\frac{7}{16}$ " (11mm)

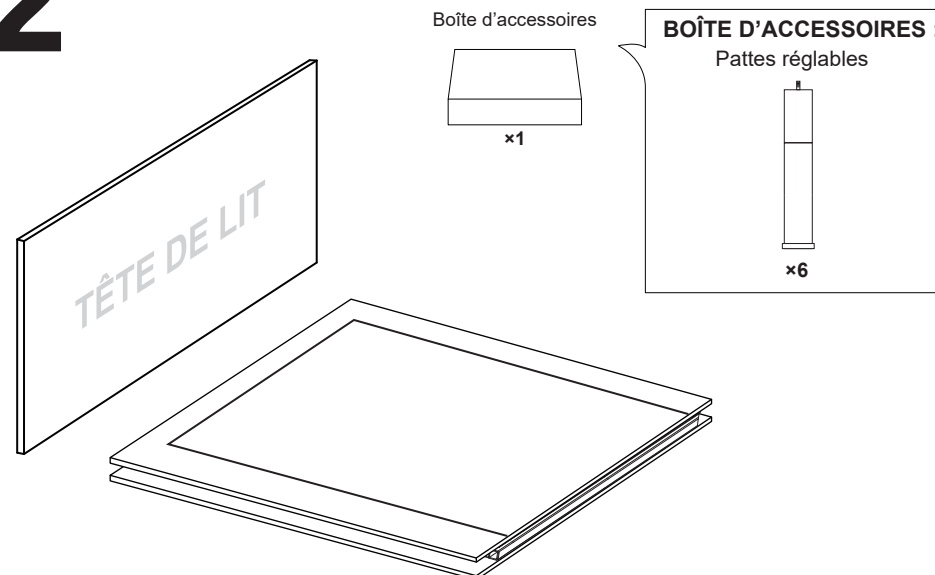


Étapes d'installation

1 Ouvrez le couvercle de la boîte.

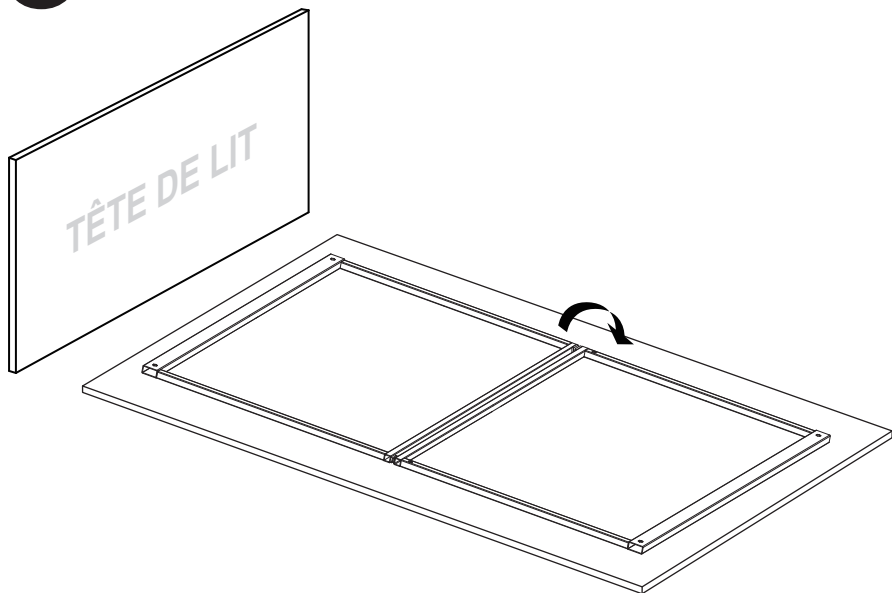


2 Sortez le lit et la boîte d'accessoires de l'emballage et mettez-les de côté.



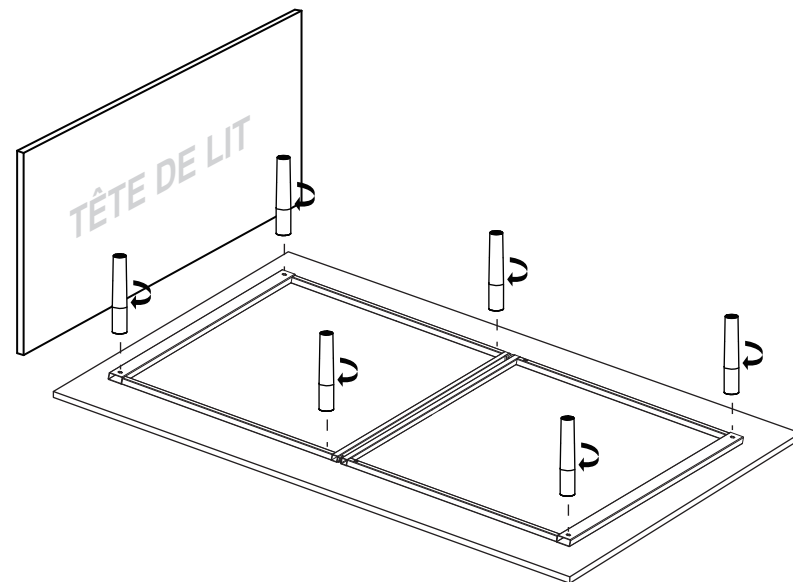
3

Posez le lit à plat sur le sol comme indiqué dans l'image ci-dessous.



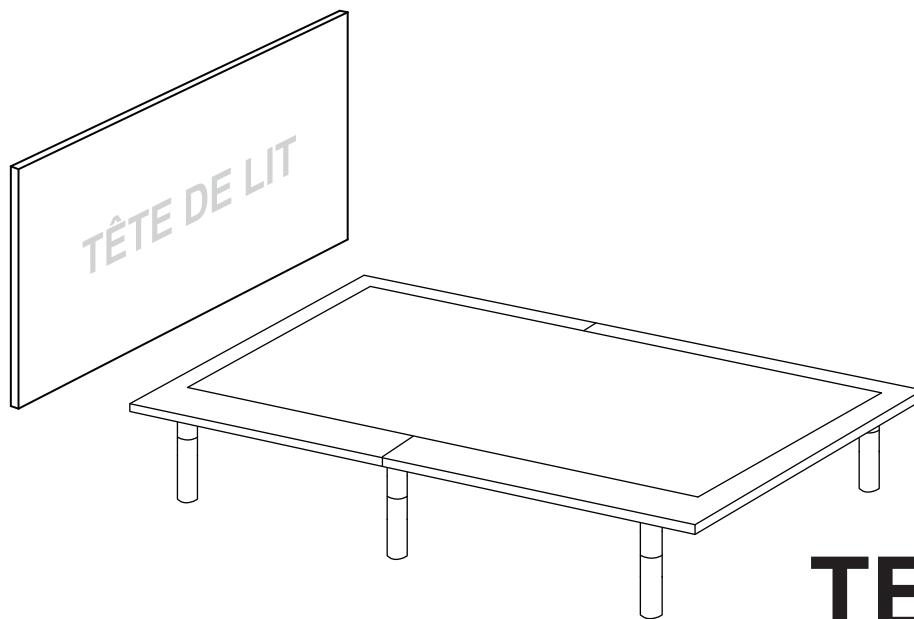
4

Installez 6 pattes, assurez-vous que les pattes sont bien serrées.



5


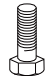

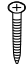

Retournez le lit et laissez le lit reposer sur les 6 pattes.



TERMINÉ!

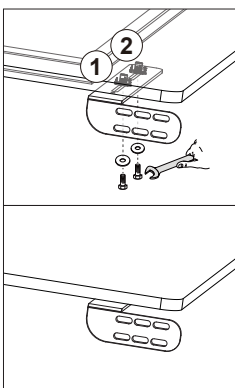
Guide d'installation du support de tête de lit (en option)

Une douille de $\frac{7}{16}$ " (11 mm) et une clé de $\frac{7}{16}$ " (11 mm) sont nécessaires pour terminer l'installation.

COMPOSANTS DU SUPPORT DE TÊTE DE LIT			
(2) Supports de tête de lit	(4) $\frac{1}{4}$ " Boulons	(12) Rondelles de 6.5 mm de diamètre intérieur	(8) ST4.2×25 Vis
			
ÉQUIPEMENT FACULTATIF (NON INCLUS)			
 Douille ou clé $\frac{7}{16}$ " (11mm)			

ÉTAPE 1

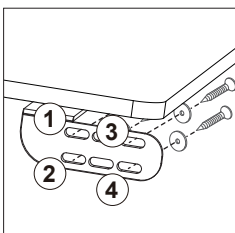
a) Sortez 1 support de tête de lit (gauche ou droite) de la boîte d'accessoires du support de tête de lit. Alignez la fente du support de la tête de lit avec les points blancs marqués à l'arrière du lit.



b) Utilisez (2) boulons $\frac{1}{4}$ " et (2) rondelles de 6.5 mm de diamètre intérieur pour fixer le support. **NE PAS TROP SERRER !** Assurez-vous que le support de la tête de lit est réglable.

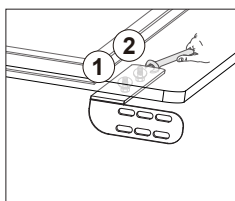
ÉTAPE 2

Fixez les supports de tête de lit à la tête de lit à l'aide de (4) vis ST4.2×25 et (4) rondelles de diamètre intérieur de 6.5 mm.



ÉTAPE 3

Serrez le support de la tête de lit à l'aide d'une douille ou d'une clé $\frac{7}{16}$ " (11 mm).



ÉTAPE 4

Répétez les étapes 1 à 3 ci-dessus pour ajouter l'autre support de tête de lit de l'autre côté du lit (gauche ou droite).

Guide d'installation des pattes

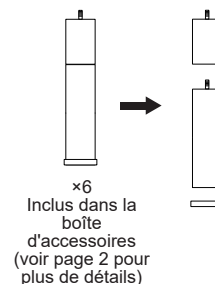

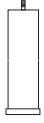



Tableau de configuration des pattes			
Configuration des pattes			
Hauteur des pattes	4 "	8½ "	12⅛ "

* Assurez-vous que les pattes réglables sont bien serrées et que les capuchons en plastique ont été placés sous les pattes. Une installation incorrecte peut entraîner la défaillance de la pièce ou endommager le sol.

Numéro de série du produit

Chaque lit a son numéro de série unique. Le numéro de série se trouve sur le cadre métallique près des pattes au niveau des pattes.

