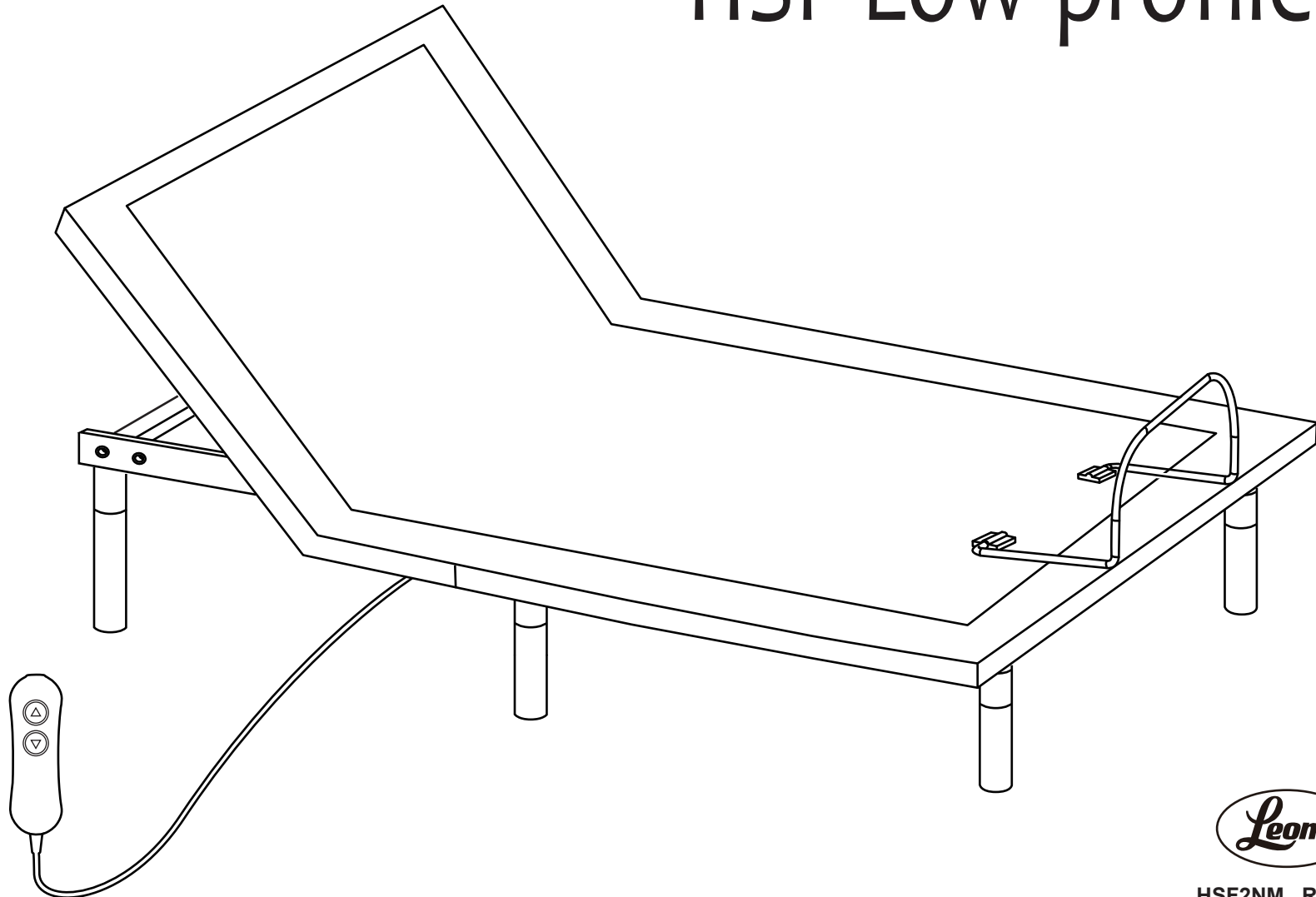


OWNER'S MANUAL


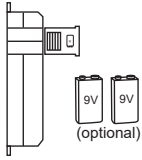

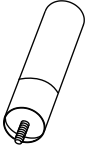
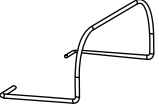

HSF Low-profile Bed



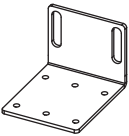
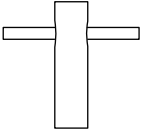
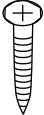
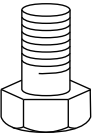
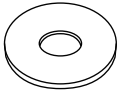
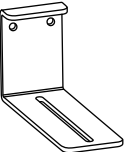
Parts List

All electronics and components that need to be installed are located in boxes under the foundation or attached to the frame.
Before discarding the packing materials, ensure that all the parts are accounted for.

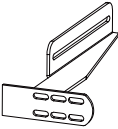
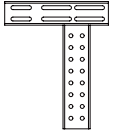
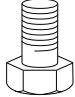
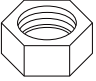
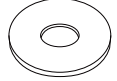
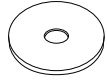
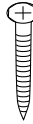
PARTS LIST

(1) Hand Control	(1) Power Supply with Battery Backup Box	(1) AC Power Cord	(6) Leg(11 $\frac{1}{8}$ "	(1) Mattress Retainer Bar (2 for King)	(2) Leg(1 $\frac{1}{2}$ "
					

STABILIZER BRACKETS COMPONENTS (OPTIONAL)

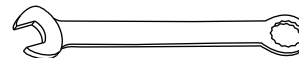
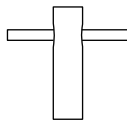
(2) Stabilizer Bracket	(1) Socket Wrench	(8) ST4.2×16 Screw	(4) M8×16 Bolt	(4) 8mm ID Washer	(1) Middle Stabilizer Bracket
					

HEADBOARD BRACKET COMPONENTS (OPTIONAL)

(2) Headboard Bracket	(2) T-Bracket	(8) M8×16 Bolt	(4) M8 Nut	(4) 8mm ID Washer	(8) 5.5mm ID Washer	(8) ST4.2×25 Screw
						

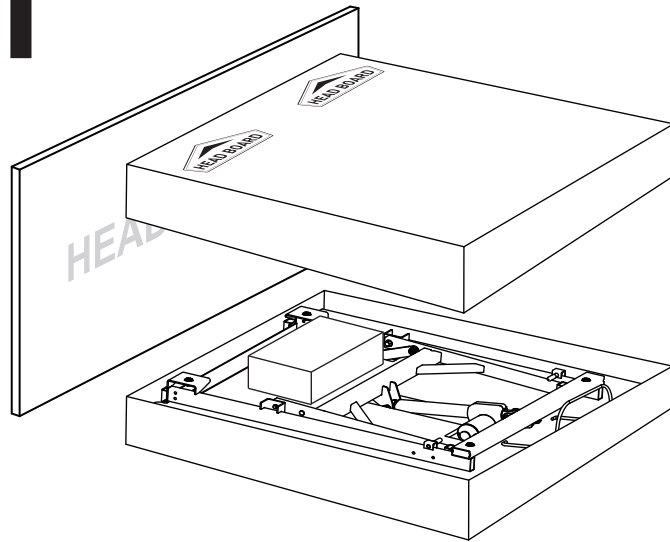
OPTIONAL EQUIPMENT/EQUIPMENT (NOT INCLUDED)

1/2" (13mm) Socket Wrench / Wrench



Setup the power foundation without the bed frame.

1 Open the box lid.



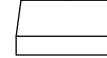
2 Take out all the accessories from the packaging and put them aside.

Mattress Retainer Bar



x1(2 for K/CK)

Accessory Box



x1

ACCESSORY BOX:

Leg(11 $\frac{3}{8}$ "



x6

Leg(1 $\frac{1}{8}$ "



x2

Hand Control



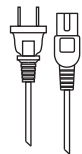
x1

Power Supply



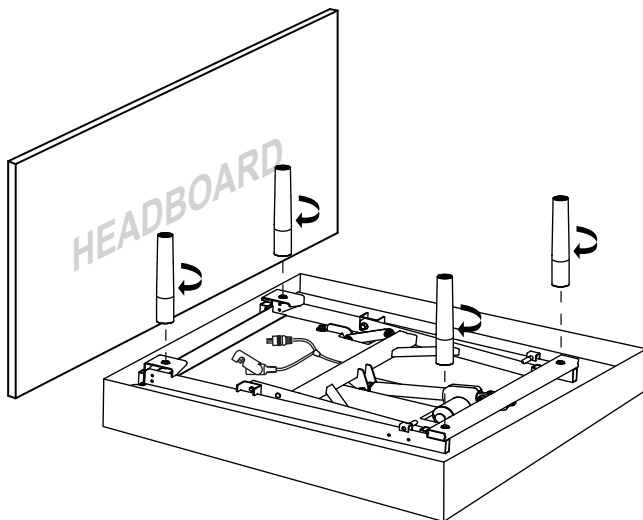
x1

AC Power Cord

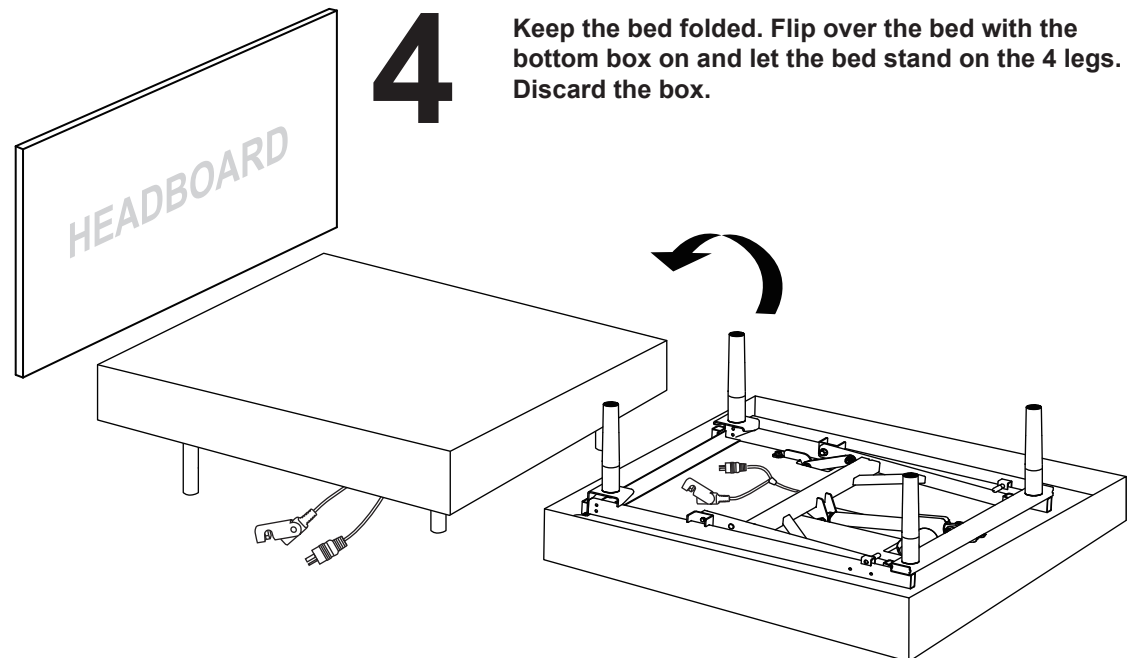


x1

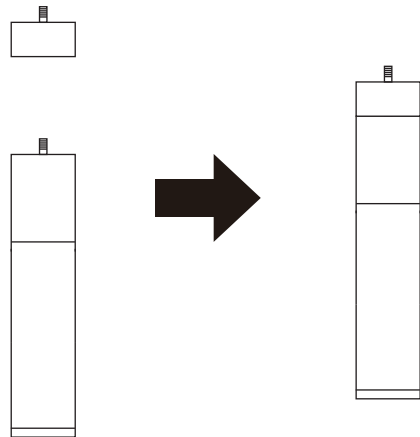
3 Install 4 legs (11 $\frac{3}{8}$ "), make sure the legs are tight.



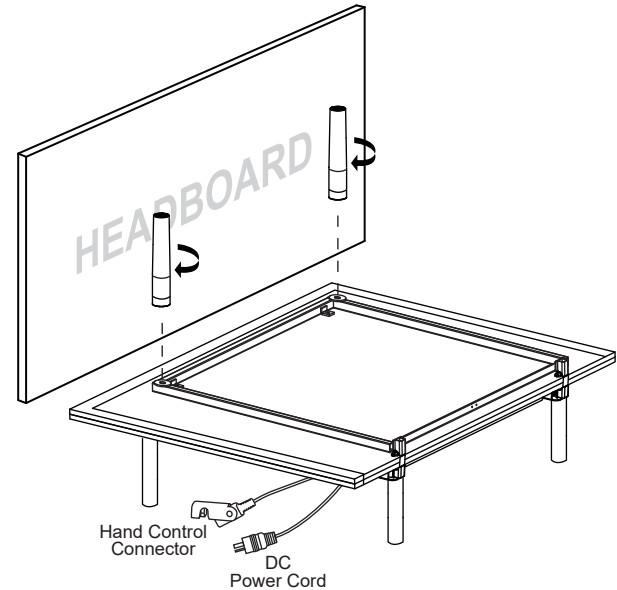
4 Keep the bed folded. Flip over the bed with the bottom box on and let the bed stand on the 4 legs. Discard the box.



5 Attach the 1 $\frac{3}{8}$ " leg section to 11 $\frac{3}{8}$ " section. The (2) legs will be installed on Step 6.



6 Install the remaining 2 legs on the foot end of the bed, make sure the legs are tight.

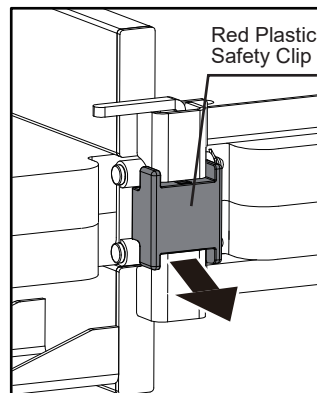


⚠ WARNING!

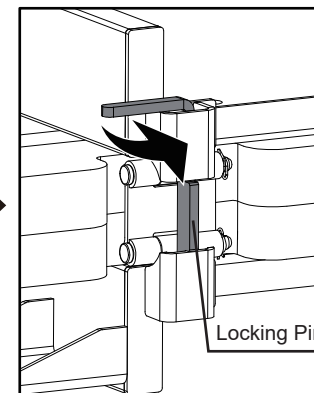
FAILURE TO FOLLOW STEP 7 WILL RESULT IN DAMAGE TO YOUR POWER FOUNDATION.
PLEASE MAKE SURE YOU FOLLOW THE INSTRUCTIONS CAREFULLY BEFORE UNFOLDING YOUR POWER FOUNDATION.

7 Remove the red plastic safety clip and locking pin before unfolding your power foundation.

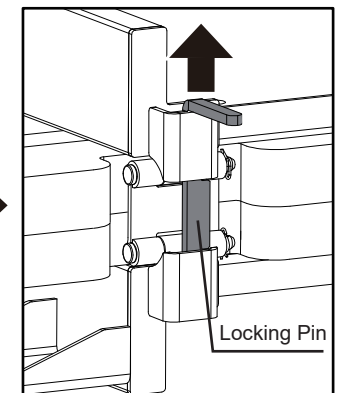
Remove the red plastic safety clip.



Turn the locking pin 90° in counter clockwise direction.

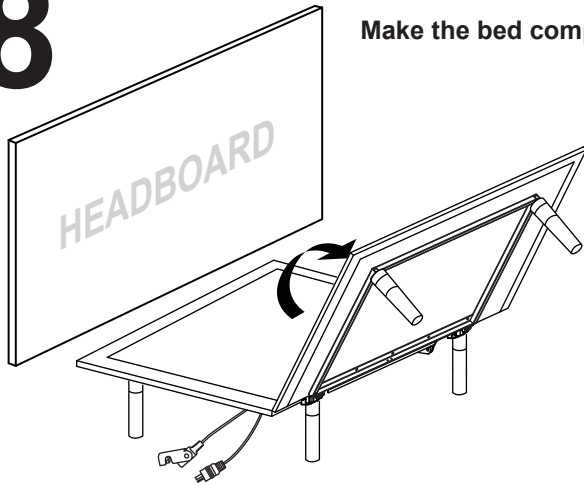


Remove the folding locking pin by pulling upwards.



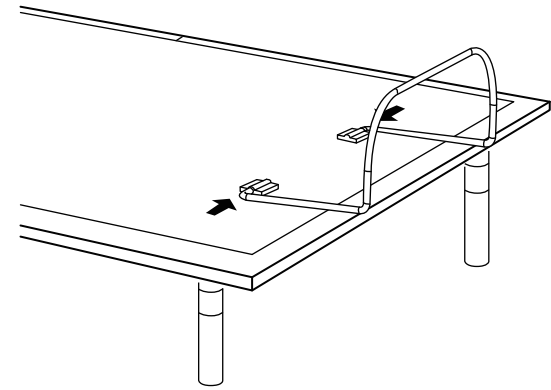
8

Make the bed completely flat.



9

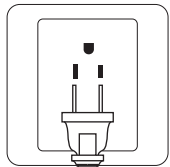
Install the mattress retainer bar one side after another.



10

Connect the hand control and secure it with the connector lock. Uncoil the AC power cord, connect the DC power cord to the power supply and then connect the power supply to the AC power source.

AC Power Source

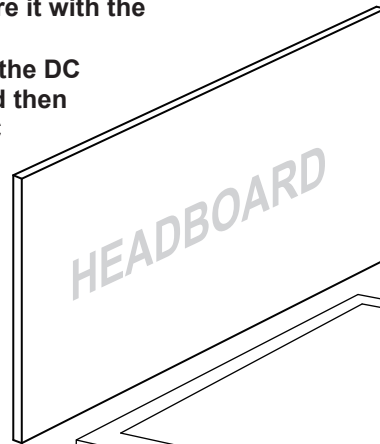


AC Power Cord

Power Supply



DC Power Cord



Hand Control Connector



Hand Control

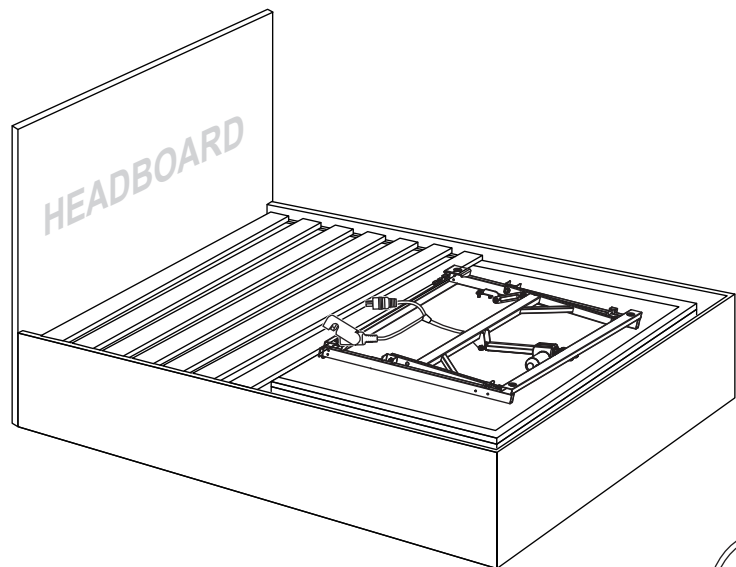


DONE!

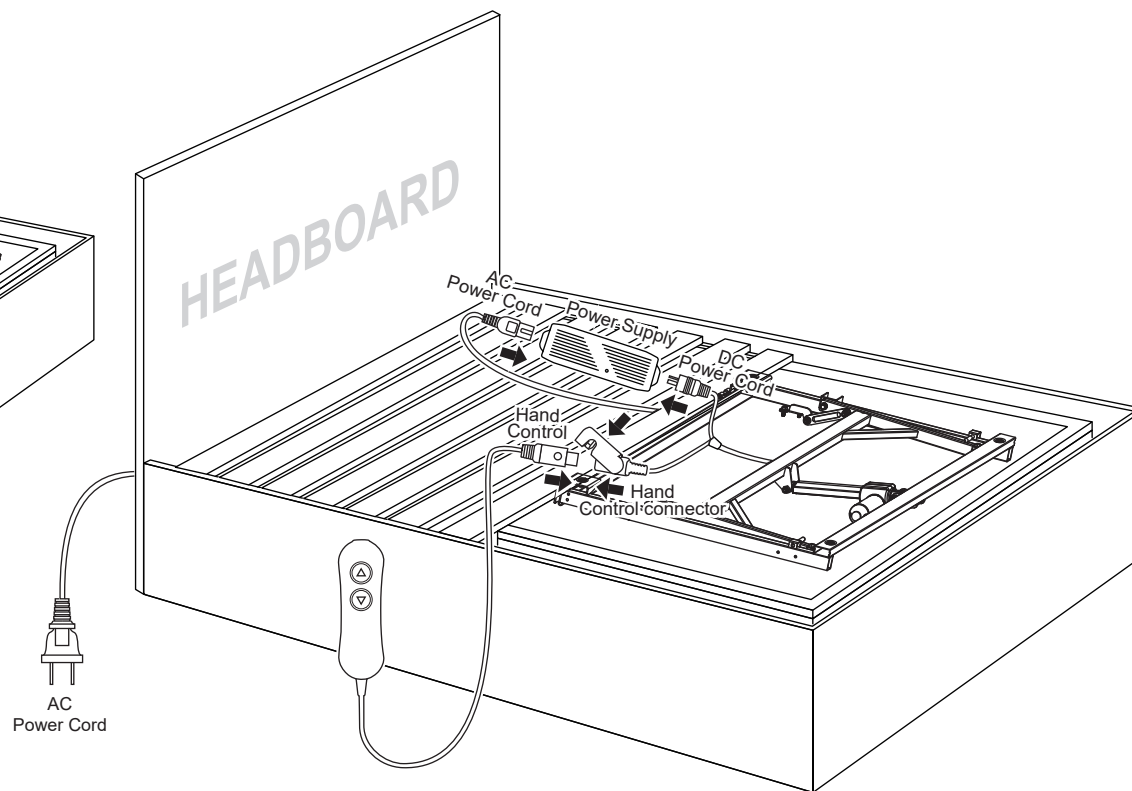
Setup the power foundation with the bed frame and slat base.

***NOTE:** Optional parts are needed.

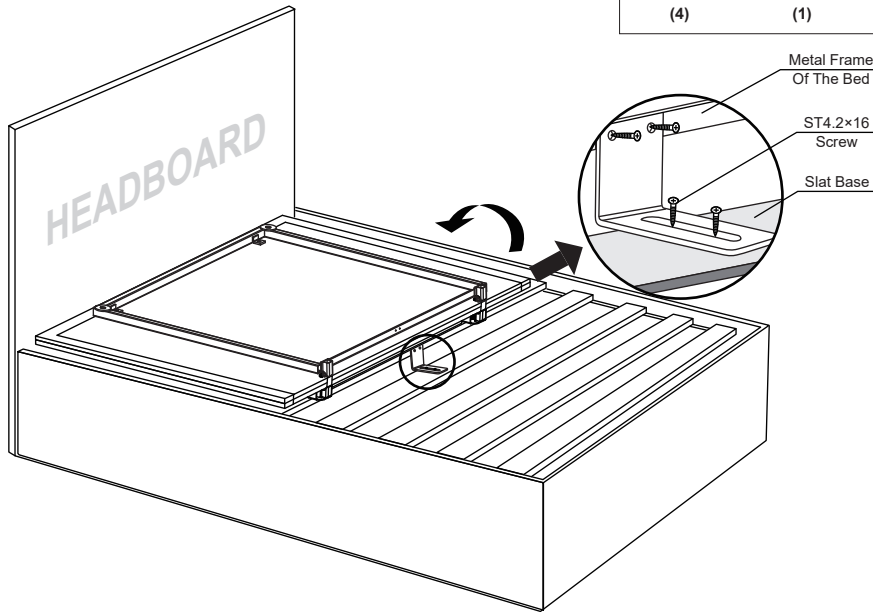
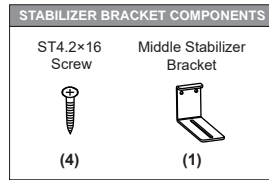
- 1** Take the bed out of the box, put it on the slat base, do not install any legs. Keep the bed folded.



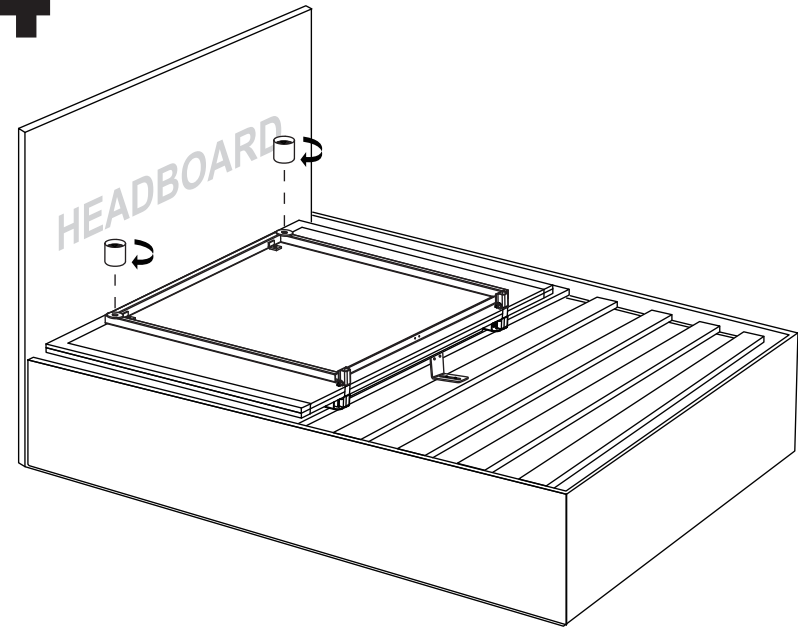
- 2** Connect the hand control and secure it with the connector lock. Uncoil the AC power cord, connect the DC power cord to the power supply and pull the AC power cord towards the direction of the AC power source through either the bottom or the side of the bed frame.



3 Turn over the bed. Install the middle stabilizer bracket as shown. (*Optional parts are needed.)



4 Install the 1 3/8" metal legs onto the foot end of the frame.



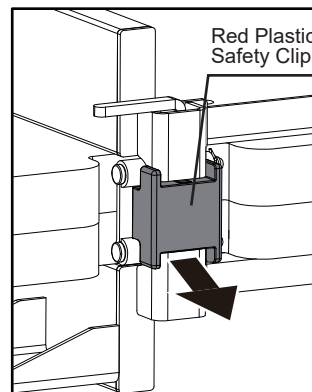
⚠ WARNING!

FAILURE TO FOLLOW STEP 5 WILL RESULT IN DAMAGE TO YOUR POWER FOUNDATION.

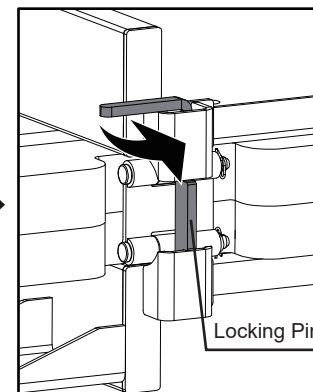
PLEASE MAKE SURE YOU FOLLOW THE INSTRUCTIONS CAREFULLY BEFORE UNFOLDING YOUR POWER FOUNDATION.

5 Remove the red plastic safety clip and locking pin before unfolding your power foundation.

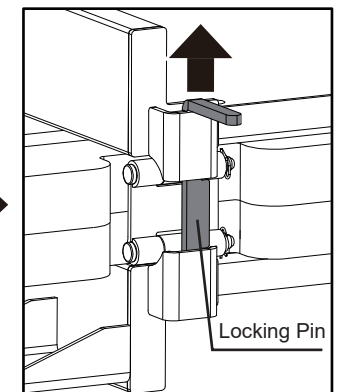
Remove the red plastic safety clip.



Turn the locking pin 90° in counter clockwise direction.

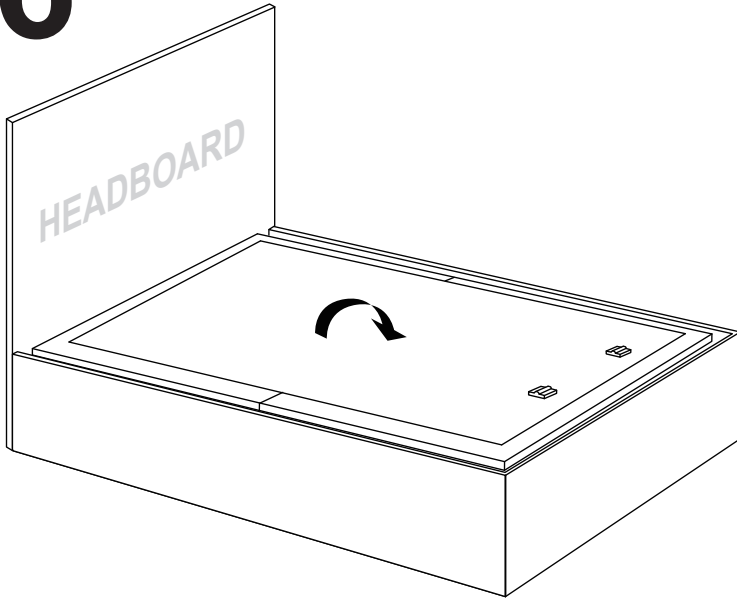


Remove the folding locking pin by pulling upwards.



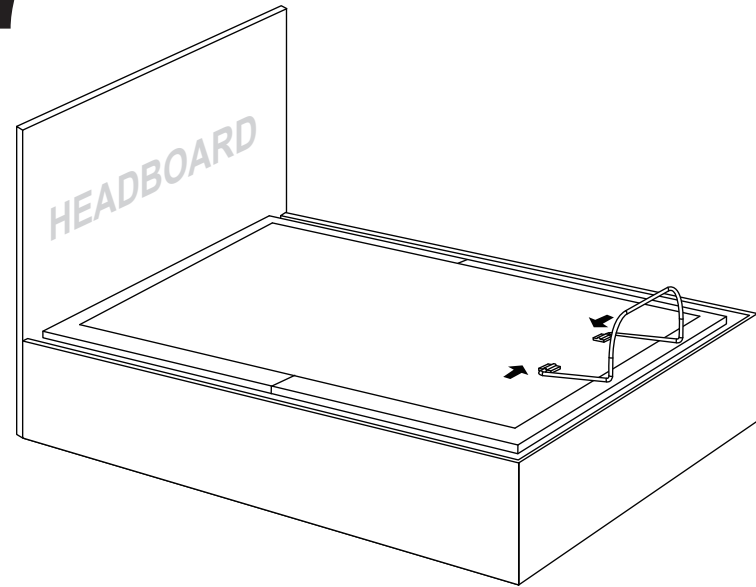
6

Make the bed completely flat with a flipping motion.



7

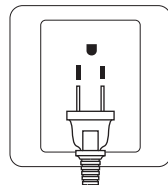
Install the mattress retainer bar one side after another.



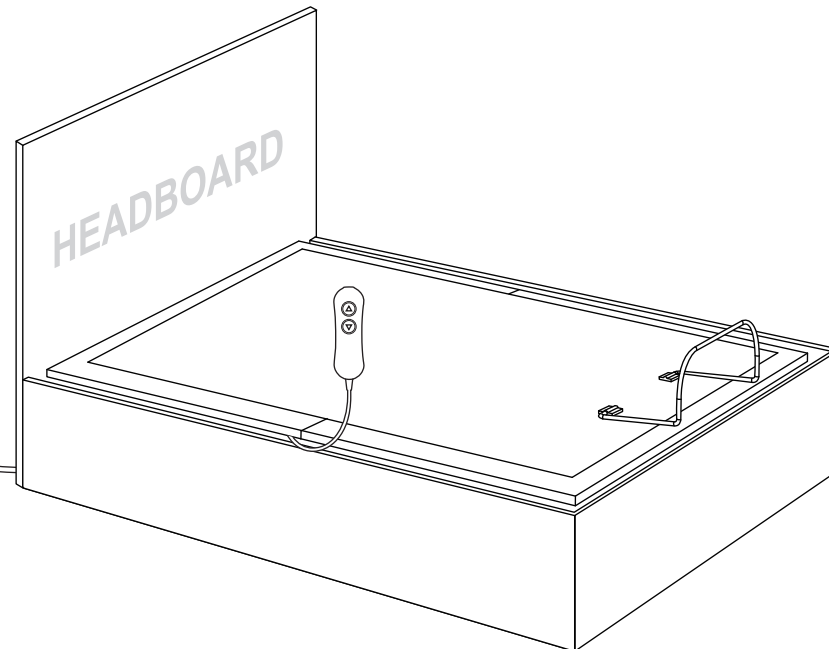
8

Connect the power supply to the AC power source.

AC Power Source


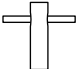





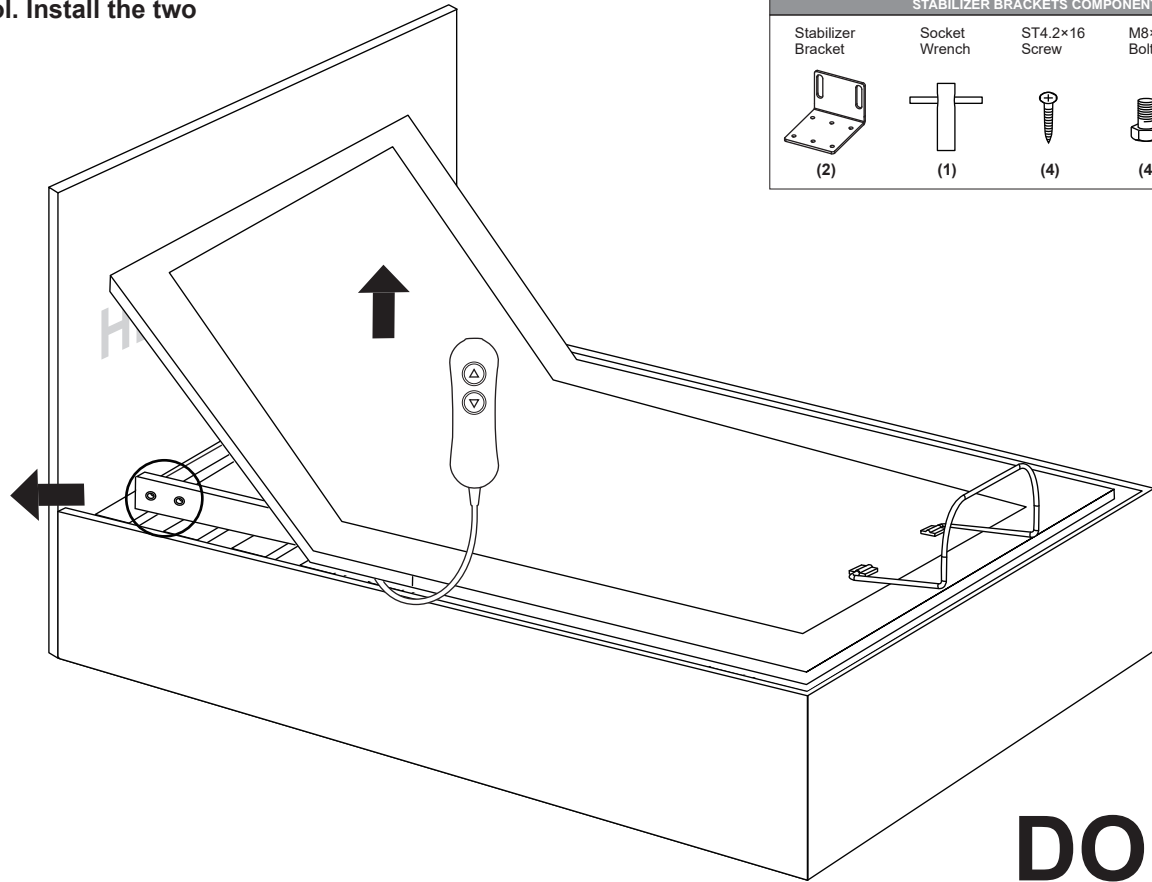
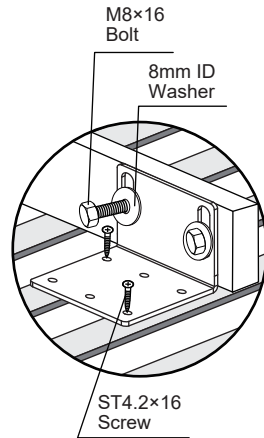
AC Power Cord



9

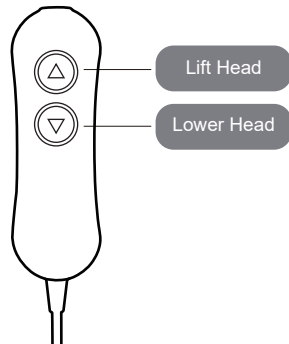
Lift the head of the bed by hand control. Install the two stabilizer brackets as shown. (*Optional parts are needed.)

STABILIZER BRACKETS COMPONENTS				
Stabilizer Bracket	Socket Wrench	ST4.2×16 Screw	M8×16 Bolt	8mm ID Washer
				
(2)	(1)	(4)	(4)	(4)



DONE!

Hand Control Instructions

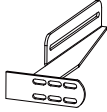
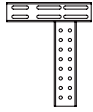
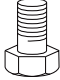



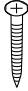


ADJUST

- ▲ This button lifts the head section of the foundation.
- ▼ This button lowers the head section of the foundation.

Headboard Bracket Installation Guide (Optional)

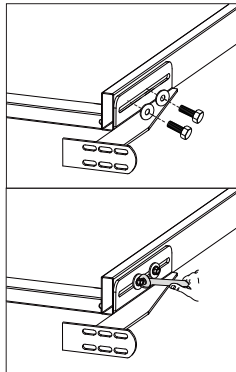
A 1/2" (13mm) socket wrench and 1/2" (13mm) wrench are required to complete the installation.

HEADBOARD BRACKET COMPONENTS						
(2) Headboard Bracket	(2) T-Bracket	(8) M8×16 Bolt	(4) M8 Nut	(4) 8mm ID Washer	(8) 5.5mm ID Washer	(8) ST4.2×25 Screw
						

STEP 1

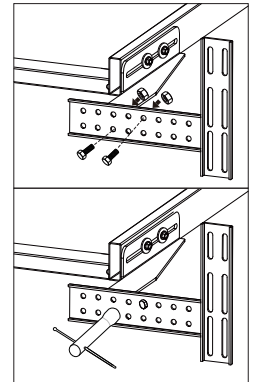
a) Align the headboard bracket slot with the mounting holes on the bed frame. **DO NOT OVERTIGHTEN.** Too much force may damage the thread.

b) The headboard bracket has 2 adjustable slots to accommodate any frame type. Use the (2) M8×16 bolts and (2) 8mm ID washers to secure the bracket. Make sure the bolts are tight.



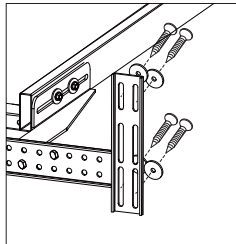
STEP 2

a) To put the T-Bracket and headboard bracket together, you will need (2) M8×16 bolts and (2) M8 nuts. Slip the bolts through the holes from T-Bracket to headboard bracket with the head of bolt facing outward. Use the 1/2" (13mm) socket wrench and 1/2" (13mm) wrench to tighten the bolts.



STEP 3

Attach the headboard bracket to your headboard by using the (4) ST4.2×25 screws and the (4) 5.5mm ID washers.



STEP 4

Repeat Step 1 to 3 to install the other headboard bracket on the other side of the bed.

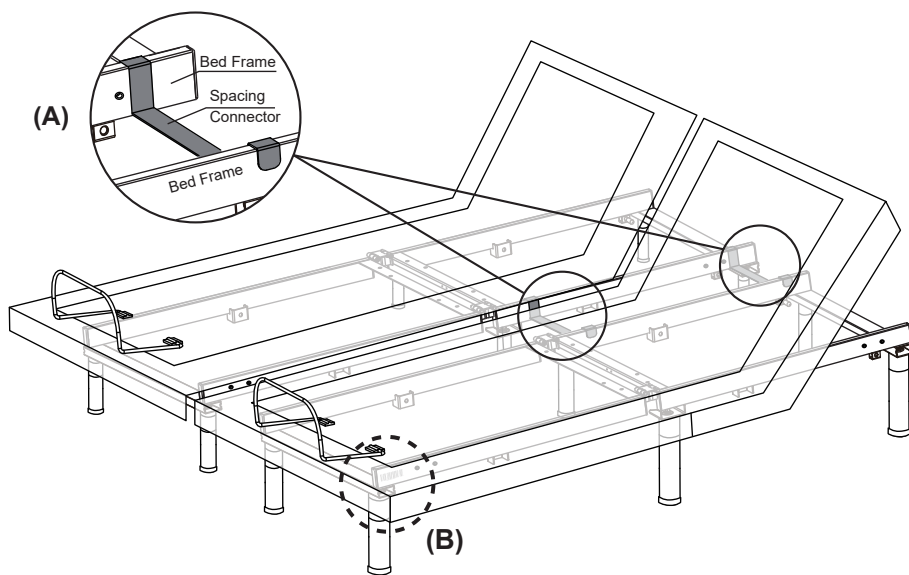
Spacing Connector for TXL/T/CKS (Optional)

Install two spacing connectors to ensure the gap between the two adjustable bases is consistent.

(2) SPACING CONNECTOR (TXL/T/CKS ONLY)



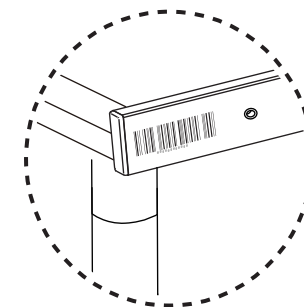
Figure (A)



Lift the head and foot section of the bed and install the spacing connector as shown.

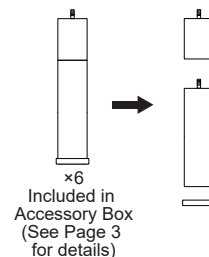
Product Serial Number (Figure B)

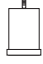


Each power foundation has its unique serial number. The serial number can be found on the metal frame near the legs at the foot area.



(B)

Legs Installation Guide



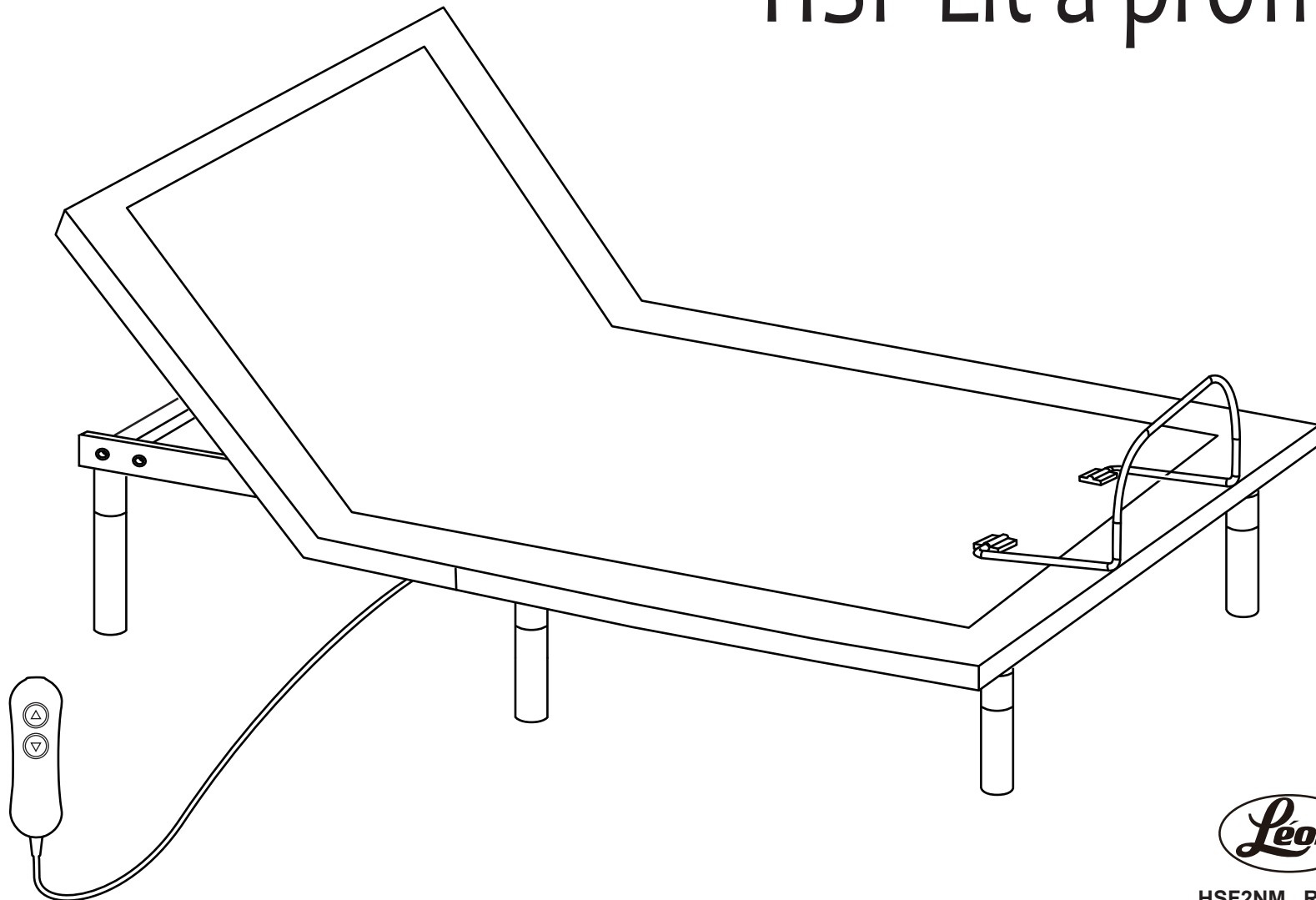
Leg Configuration Table			
Leg Configuration			
Leg Height	4 "	7 $\frac{1}{8}$ "	11 $\frac{1}{8}$ "

Support leg may be needed on some slat/platform bed frames, refer to the leg configuration table for height adjustment.

* Make sure the adjustable legs are properly tight, and the plastic caps have been placed at the bottom of the legs. Incorrect installation might cause the part to fail or damage the floor.

LE MANUEL DU PROPRIÉTAIRE


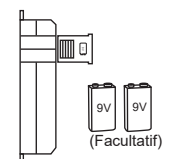
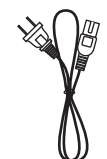
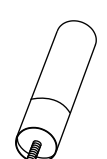
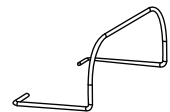

HSF Lit à profil bas



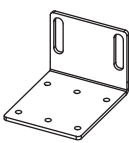
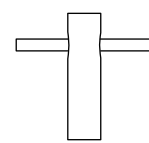
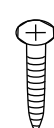
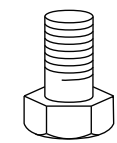
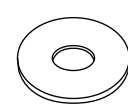
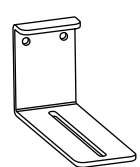
Liste des pièces

L'ensemble des composantes et des appareils électroniques nécessaires à l'installation se trouvent dans des boîtes fixées à la structure ou sous la base. Avant de vous débarrasser de l'emballage, assurez-vous d'avoir toutes les pièces suivantes.

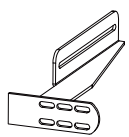
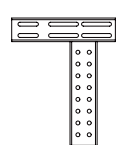
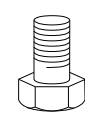
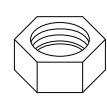
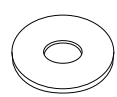
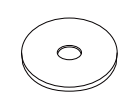
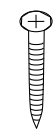
LISTE DES PIÈCES

(1) Dispositif de commande 	(1) Bloc d'alimentation à batterie de secours  (Facultatif)	(1) Cordon d'alimentation de la prise c.a. 	(6) Pattes (1 1/8") 	(1) Barre de retenue du matelas  (2 pour très grand lit)	(2) Pattes (1 3/8") 
---	--	---	--	---	--

COMPOSANTS DES SUPPORTS STABILISATEURS (EN OPTION)

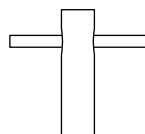
(2) Supports de stabilisateur 	(1) Clé à douille 	(8) ST4.2x16 Vis 	(4) M8x16 Boulons 	(4) Rondelles de 8 mm de diamètre intérieur 	(1) Supports de stabilisateur intermédiaires 
--	--	---	--	--	---

COMPOSANTS DU SUPPORT DE TÊTE DE LIT (EN OPTION)

(2) Supports de tête de lit 	(2) Supports en T 	(8) M8x16 Boulons 	(4) M8 Écrous 	(4) Rondelles de 8 mm de diamètre intérieur 	(8) Rondelles de 5.5 mm de diamètre intérieur 	(8) ST4.2x25 Vis 
--	--	--	--	--	--	---

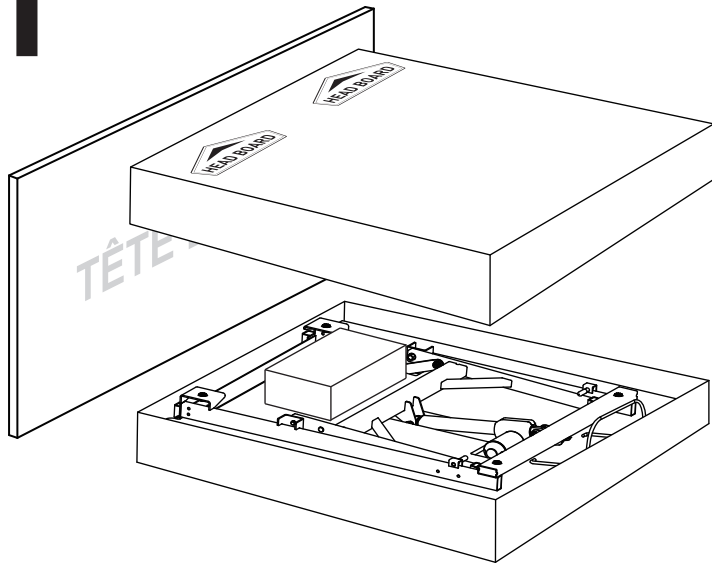
ÉQUIPEMENT FACULTATIF (NON INCLUS)

1/2" (13mm) Clé à douille / Clé



Installez le sommier électrique sans le cadre de lit.

1 Ouvrez le couvercle de la boîte.



2 Sortez tous les accessoires de l'emballage et mettez-les de côté.

Barre de retenue de matelas



x1(2 pour TG/TGCal)

Boîte d'accessoires



x1

BOÎTE D'ACCESSOIRES :

Pattes (11 $\frac{3}{8}$ ")

Pattes (1 $\frac{3}{8}$ ")

Commande manuelle

Alimentation

Cordon d'alimentation secteur



x6



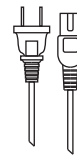
x2



x1

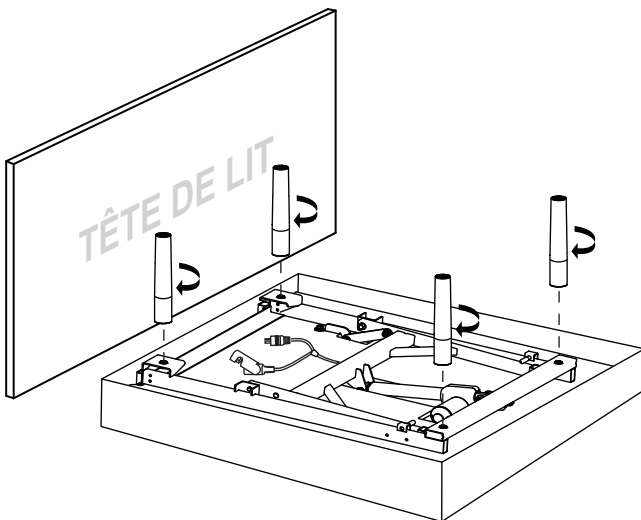


x1

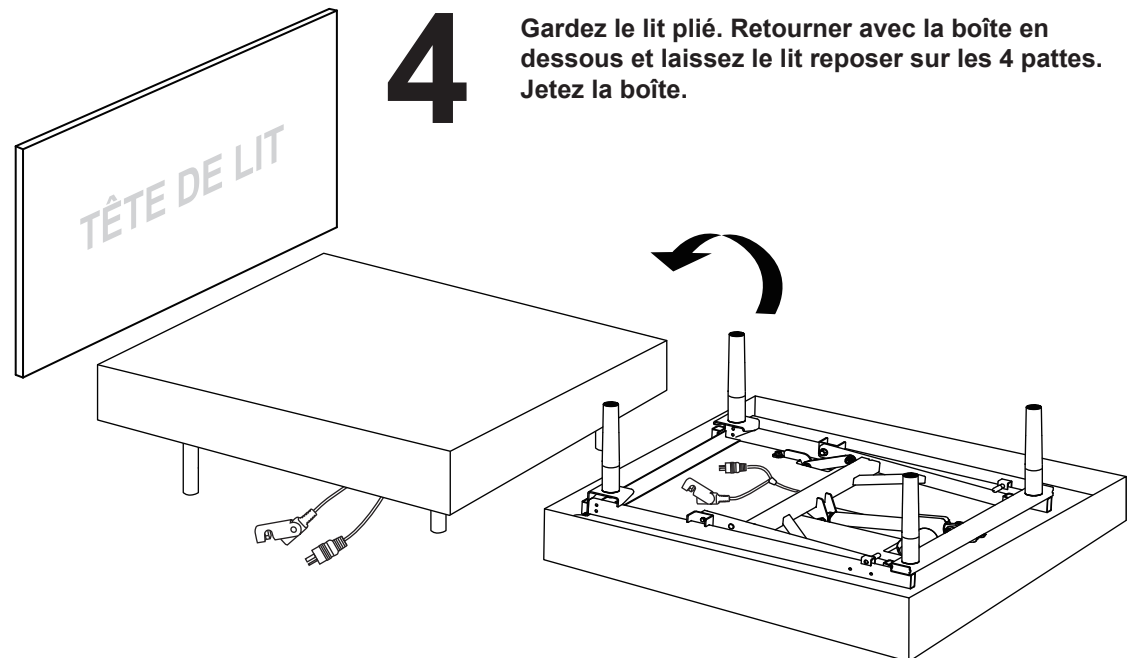


x1

3 Installez les 4 pattes (11 $\frac{3}{8}$ po), assurez-vous que les pattes sont bien serrées

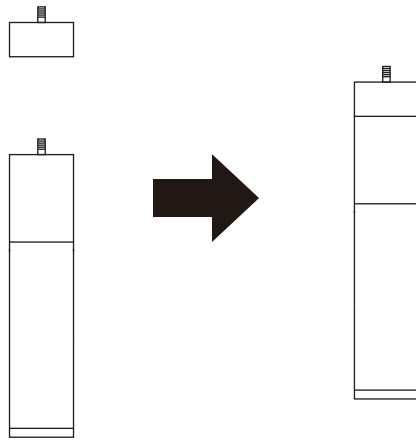


4 Gardez le lit plié. Retourner avec la boîte en dessous et laissez le lit reposer sur les 4 pattes. Jetez la boîte.



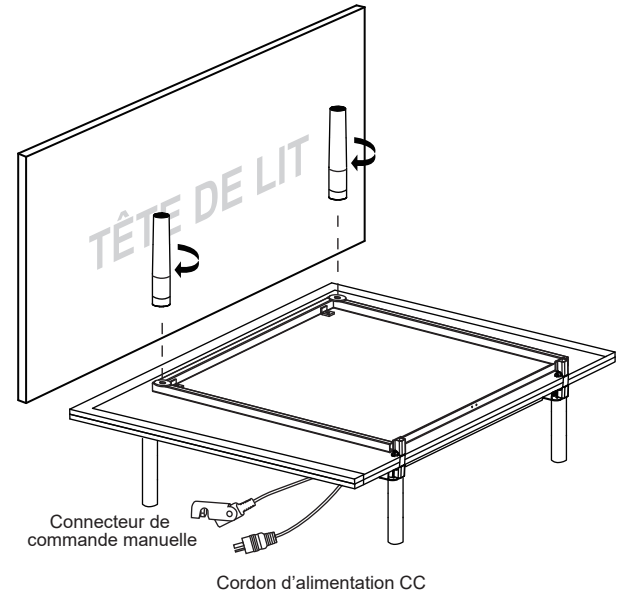
5

Fixez la section des pattes de 1 $\frac{3}{8}$ po à la section de 11 $\frac{3}{8}$ po. Les (2) pattes seront installées à l'étape 6.



6

Installez les 2 pattes restantes sur l'extrémité du pied du lit, assurez-vous que les pattes sont bien serrées.



⚠ AVERTISSEMENT!

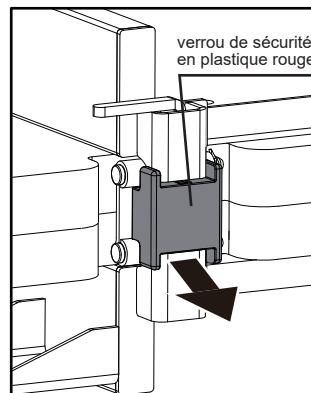
LE NON-RESPECT DE L'ÉTAPE 7 ENDOMMAGERA VOTRE BASE RÉGLABLE.

ASSUREZ-VOUS DE SUIVRE ATTENTIVEMENT LES INSTRUCTIONS AVANT DE DÉPLIER VOTRE BASE RÉGLABLE.

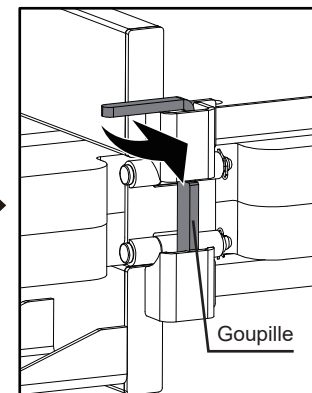
7

Retirez le verrou de sécurité en plastique rouge et la goupille de verrouillage avant de déplier votre base électrique.

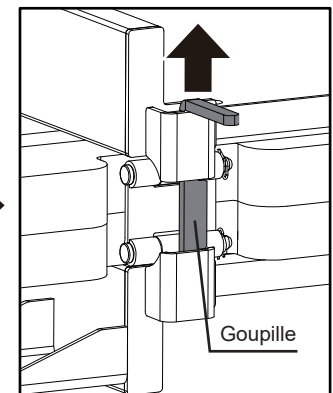
Retirez le verrou de sécurité en plastique rouge.



Tournez la goupille de verrouillage de 90° dans le sens inverse des aiguilles d'une montre.

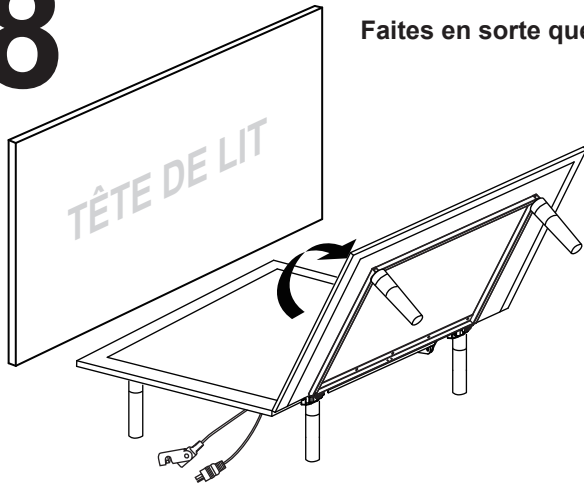


Retirez la goupille de verrouillage pliante en tirant vers le haut.



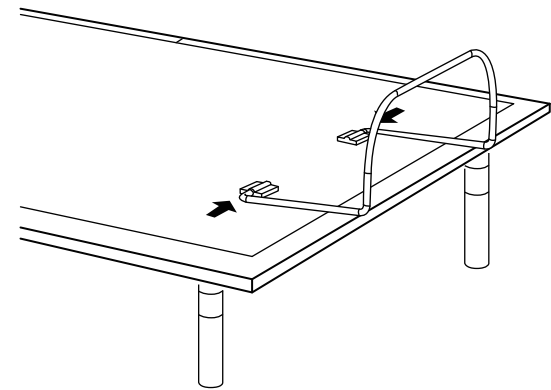
8

Faites en sorte que le lit soit complètement plat.



9

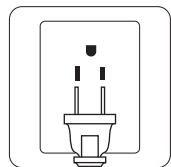
Installez la barre de retenue du matelas un côté après l'autre.



10

Connectez la télécommande et fixez-la avec le verrou du connecteur.
Déroulez le cordon d'alimentation CA, connectez le cordon d'alimentation CC à l'alimentation électrique, puis connectez l'alimentation à la source d'alimentation CA.

Source d'alimentation CA



Cordon d'alimentation secteur

Alimentation



Cordon d'alimentation CC



Connecteur de commande manuelle



Commande manuelle



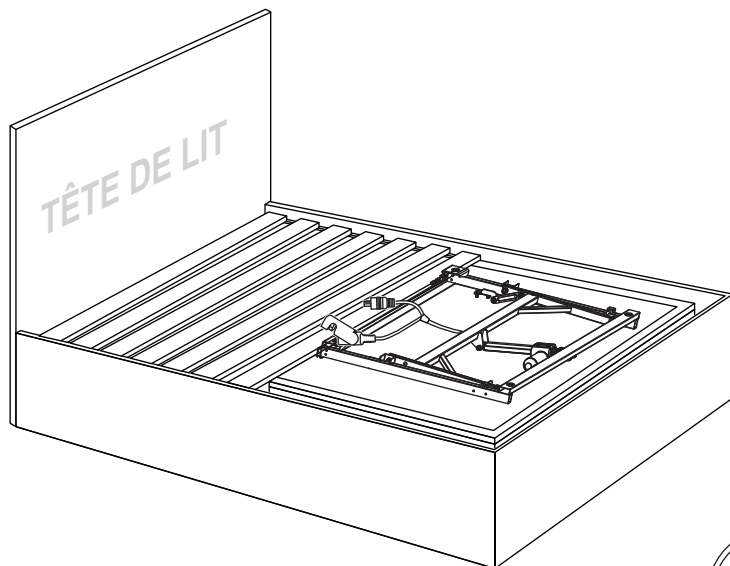
TERMINÉ!

Installez la base électrique avec le cadre de lit et le sommier à lattes.

***REMARQUE:** Des pièces optionnelles sont nécessaires.

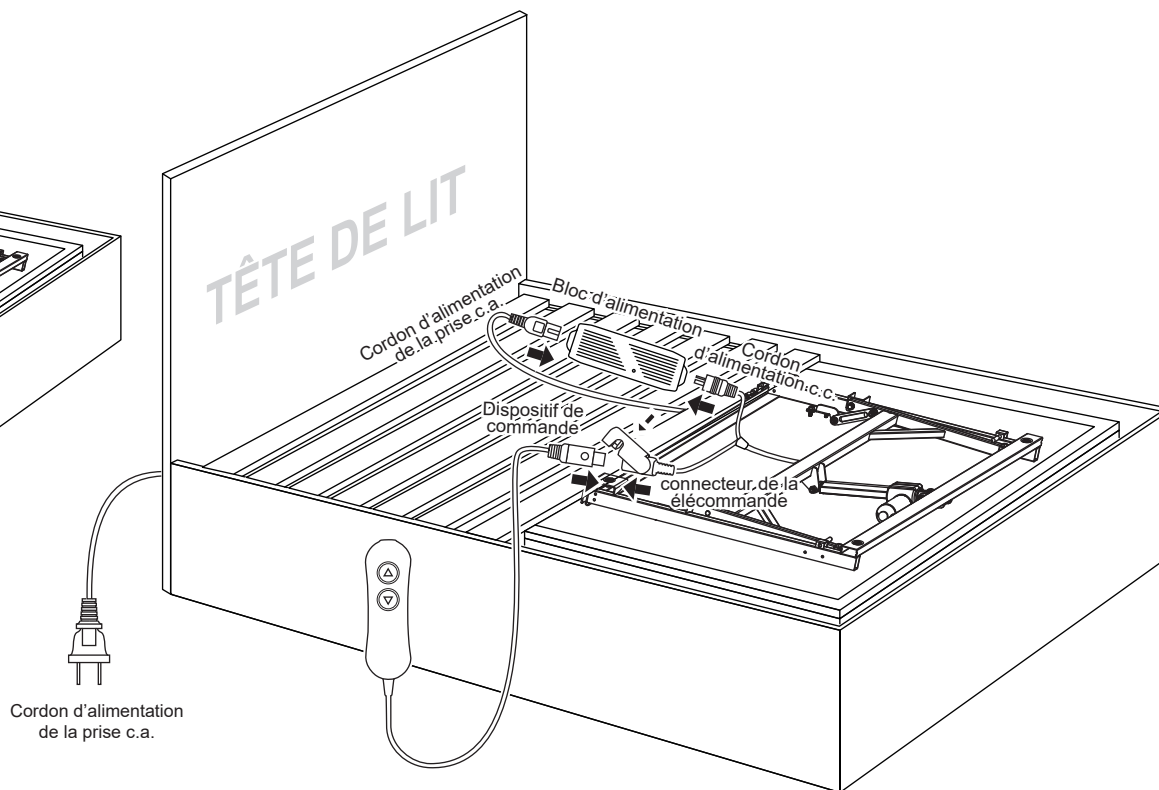
1

Sortez le lit de la boîte, posez-le sur le sommier à lattes, n'installez pas de pattes. Gardez le lit plié.



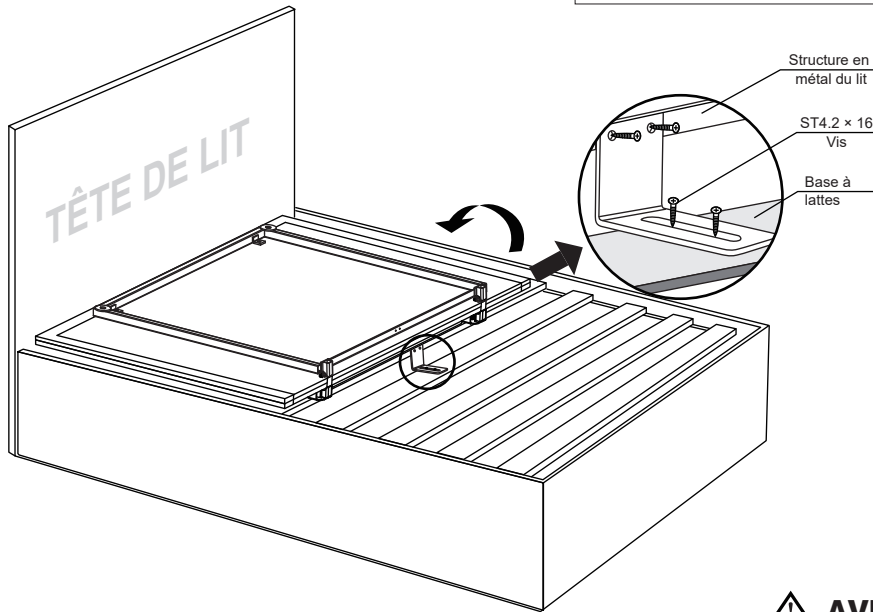
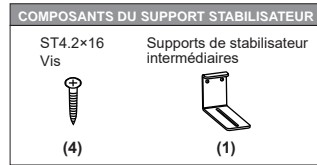
2

Connectez la télécommande et fixez-la avec le verrou du connecteur. Déroulez le cordon d'alimentation CA, connectez le cordon d'alimentation CC à l'alimentation électrique et tirez le cordon d'alimentation CA dans la direction de la source d'alimentation CA à travers le bas ou le côté du cadre de lit.



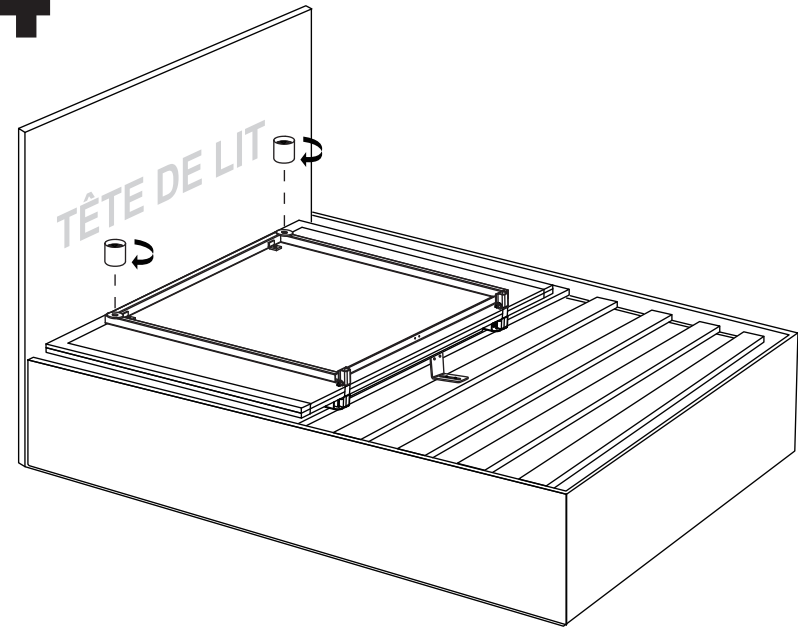
3

Retournez le lit. Installez le support stabilisateur central comme indiqué. (*Des pièces optionnelles sont nécessaires.)



4

Installez les pattes métalliques de 1 3/8" sur l'extrémité du pied du cadre.



⚠ AVERTISSEMENT!

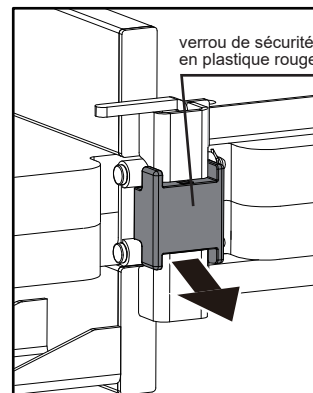
LE NON-RESPECT DE L'ÉTAPE 5 ENDOMMAGERA VOTRE BASE RÉGLABLE.

ASSUREZ-VOUS DE SUIVRE ATTENTIVEMENT LES INSTRUCTIONS AVANT DE DÉPLIER VOTRE BASE RÉGLABLE.

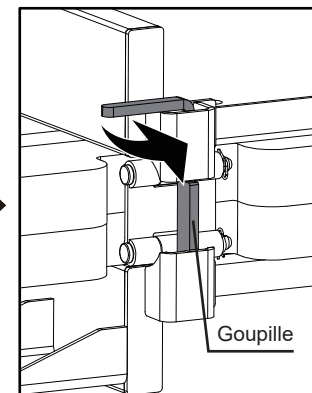
5

Retirez le verrou de sécurité en plastique rouge et la goupille de verrouillage avant de déplier votre base électrique.

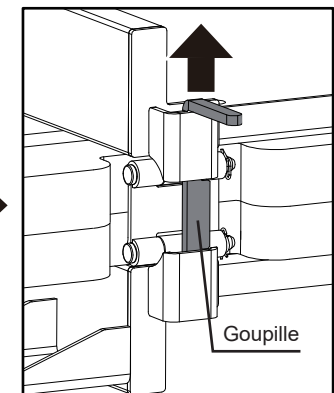
Retirez le verrou de sécurité en plastique rouge.



Tournez la goupille de verrouillage de 90° dans le sens inverse des aiguilles d'une montre.

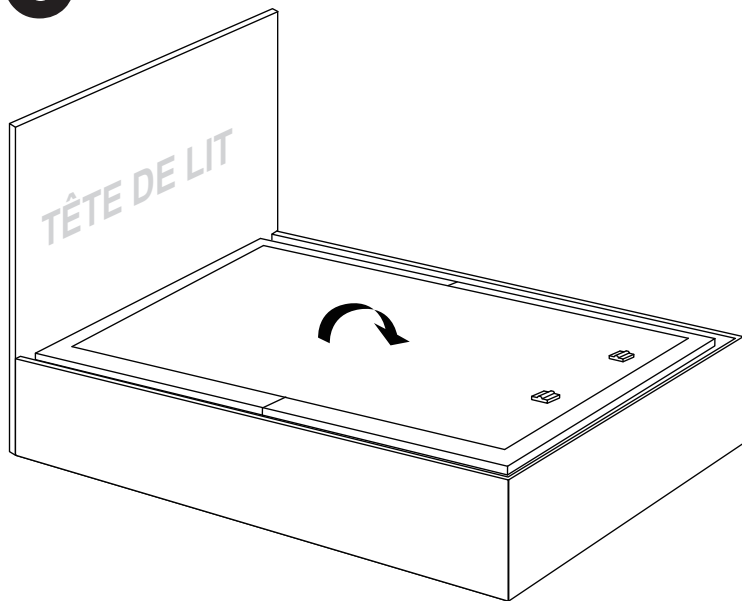


Retirez la goupille de verrouillage pliante en tirant vers le haut.



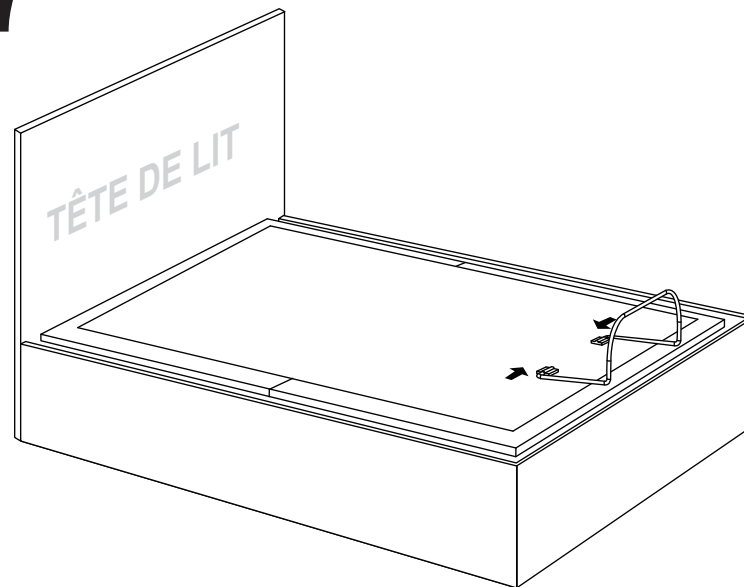
6

Mettez le lit complètement à plat avec un mouvement de retournement.



7

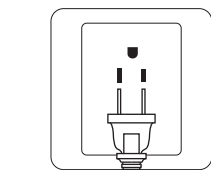
Installez la barre de retenue du matelas un côté après l'autre.



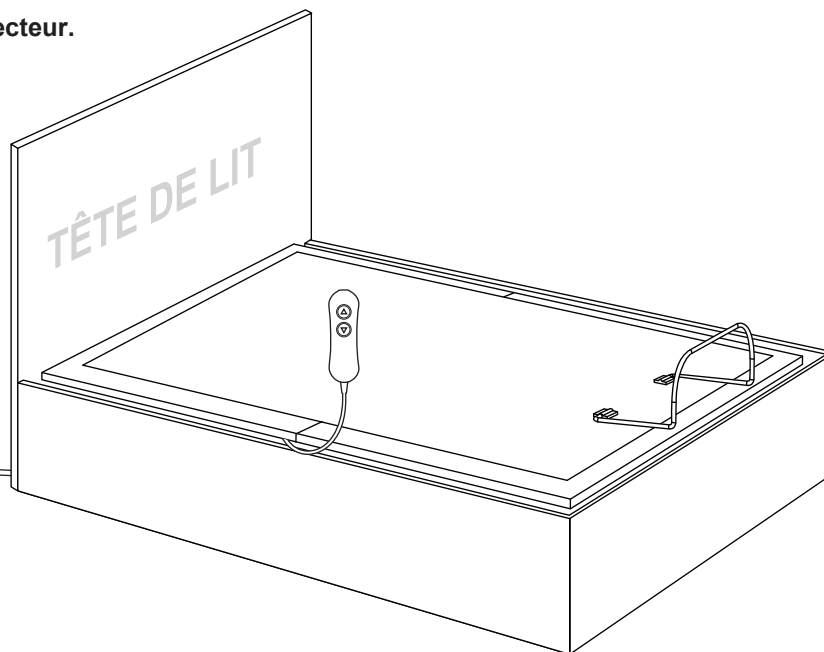
8

Connectez l'alimentation à la source d'alimentation secteur.

Source d'alimentation CA


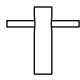





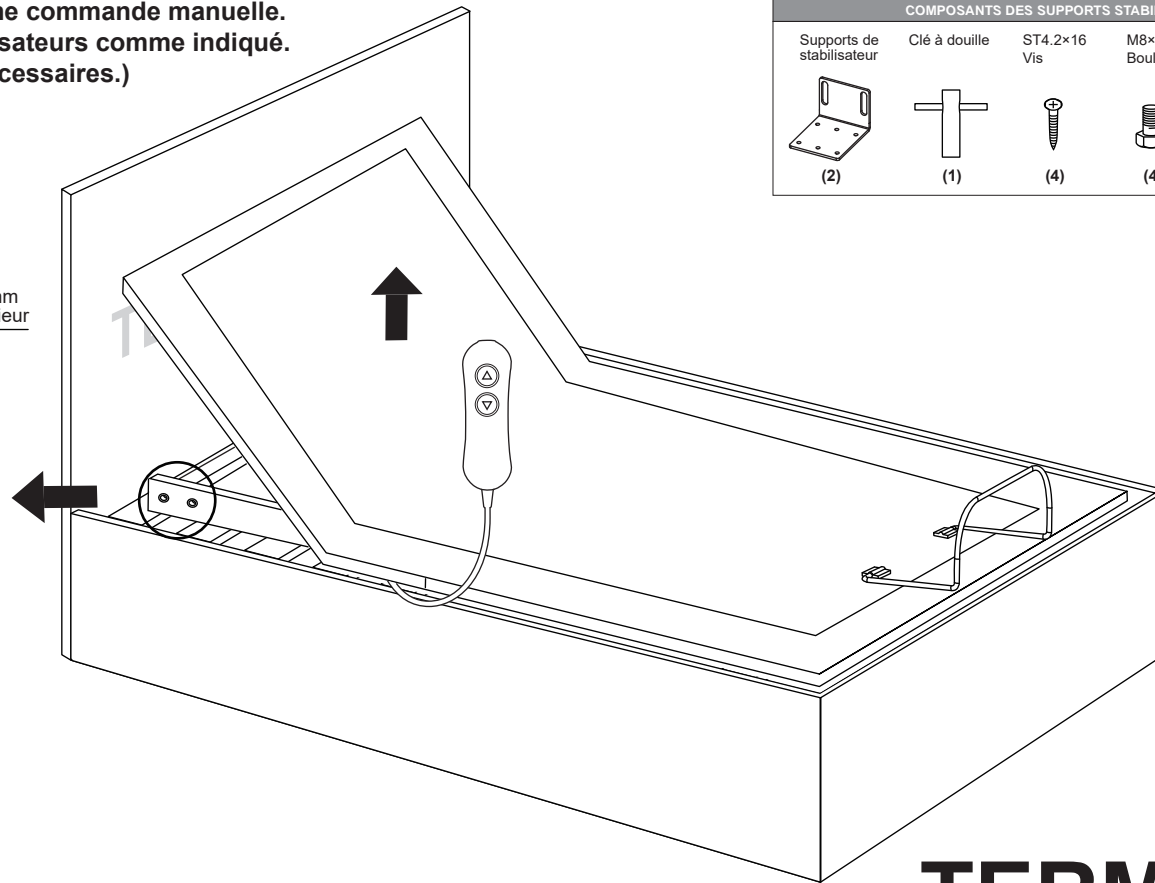
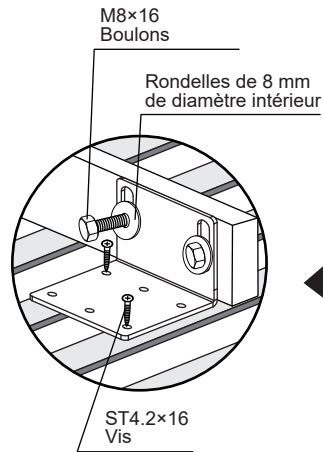
Cordon d'alimentation secteur



9

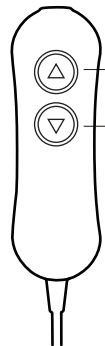
Soulevez la tête du lit à l'aide d'une commande manuelle.
Installez les deux supports stabilisateurs comme indiqué.
(*Des pièces optionnelles sont nécessaires.)

COMPOSANTS DES SUPPORTS STABILISATEURS				
Supports de stabilisateur	Clé à douille	ST4.2×16 Vis	M8×16 Boulons	Rondelles de 8 mm de diamètre intérieur
				
(2)	(1)	(4)	(4)	(4)



TERMINÉ!

Instructions de contrôle manuel



Relever la section de la tête


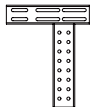
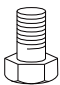



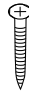
Abaisser la section de la tête

RÉGLAGE

- ▲ Ce bouton relève la section de la tête de la base.
- ▼ Ce bouton abaisse la section de la tête de la base.

Guide d'installation du support de tête de lit (en option)

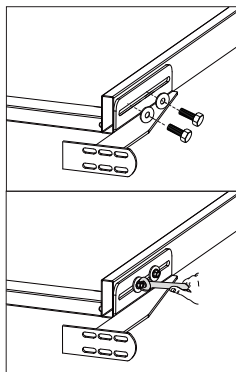
Une clé à douille de 1/2 po (13 mm) et une clé de 1/2 po (13 mm) sont nécessaires pour terminer l'installation.

COMPOSANTS DU SUPPORT DE TÊTE DE LIT						
(2) Supports de tête de lit	(2) Supports en T	(8) M8×16 Boulons	(4) M8 Écrous	(4) Rondelles de 8 mm de diamètre intérieur	(8) Rondelles de 5.5 mm de diamètre intérieur	(8) ST4.2×25 Vis
						

ÉTAPE 1

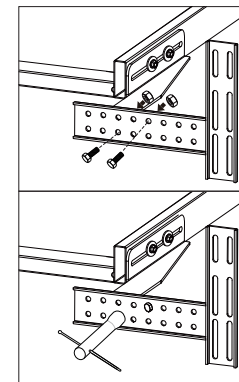
a) Alignez la fente du support de la tête de lit avec les trous de montage du cadre de lit. **NE PAS TROP SERRER.** Trop de force peut endommager le fil.

b) Le support de tête de lit dispose de 2 fentes réglables pour s'adapter à tout type de cadre. Utilisez les (2) boulons M8×16 et (2) rondelles de 8 mm de diamètre intérieur pour fixer le support. Assurez-vous que les boulons sont bien serrés.



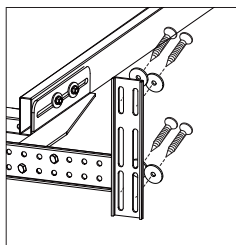
ÉTAPE 2

a) Pour assembler le support en T et le support de tête de lit, vous aurez besoin de (2) boulons M8×16 et (2) écrous M8. Faites glisser les boulons dans les trous du support en T au support de tête de lit avec la tête du boulon tournée vers l'extérieur. Utilisez la clé à douille de 1/2 po (13 mm) et la clé de 1/2 po (13 mm) pour serrer les boulons.



ÉTAPE 3

Fixez le support de tête de lit à votre tête de lit à l'aide des (4) vis ST4.2×25 et des (4) rondelles de 5,5 mm de diamètre intérieur.



ÉTAPE 4

Répétez les étapes 1 à 3 pour installer l'autre support de tête de lit de l'autre côté du lit.

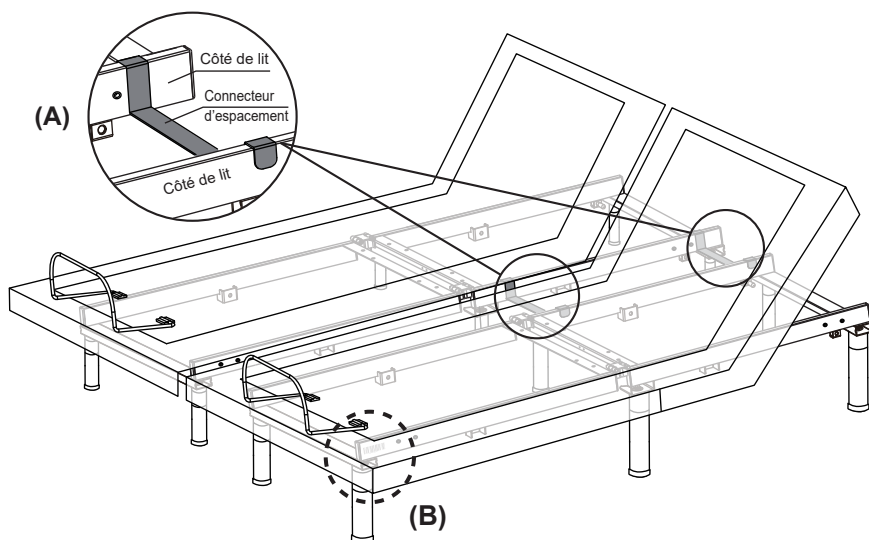
Connecteur d'espacement pour SPXL/SP/TGCali (en option)

Installez deux connecteurs d'espacement pour vous assurer que l'espace entre les deux bases réglables est constant.

(2) CONNECTEUR D'ESPACEMENT (SPXL/SP/TGCali UNIQUEMENT)



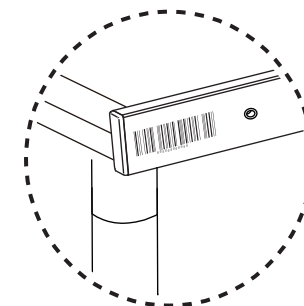
Graphique (A)



Soulevez la section tête et pied du lit et installez le connecteur d'espacement comme indiqué.

Numéro de série du produit (Graphique B)

Chaque base réglable a son numéro de série unique. Le numéro de série se trouve sur le cadre métallique près des pattes au niveau des pattes.



(B)

Guide d'installation des pattes

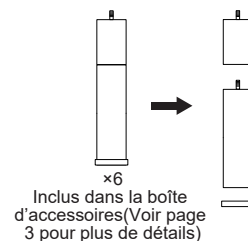


Tableau de configuration des pattes

Tableau de configuration des pattes			
Configuration des pattes			
Hauteur des pattes	4 "	7 $\frac{1}{8}$ "	11 $\frac{1}{8}$ "

Des pattes de support peuvent être nécessaires sur certains cadres de lit à lattes/platformes, reportez-vous au tableau de configuration des pattes pour le réglage de la hauteur.

* Assurez-vous que les pattes réglables sont bien serrés et que les capuchons en plastique ont été placés au bas des pattes. Une installation incorrecte peut entraîner la défaillance de la pièce ou endommager le sol.