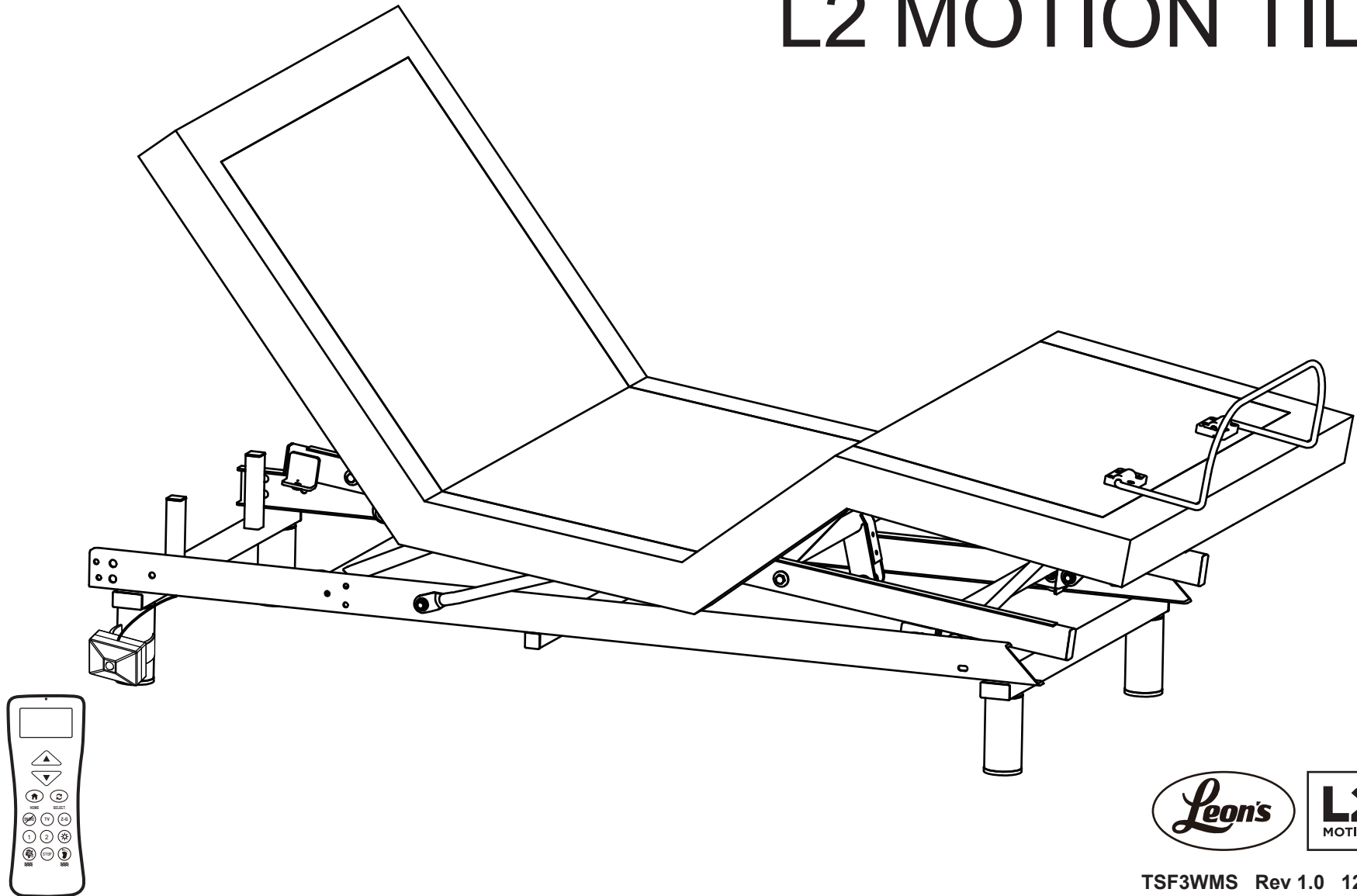


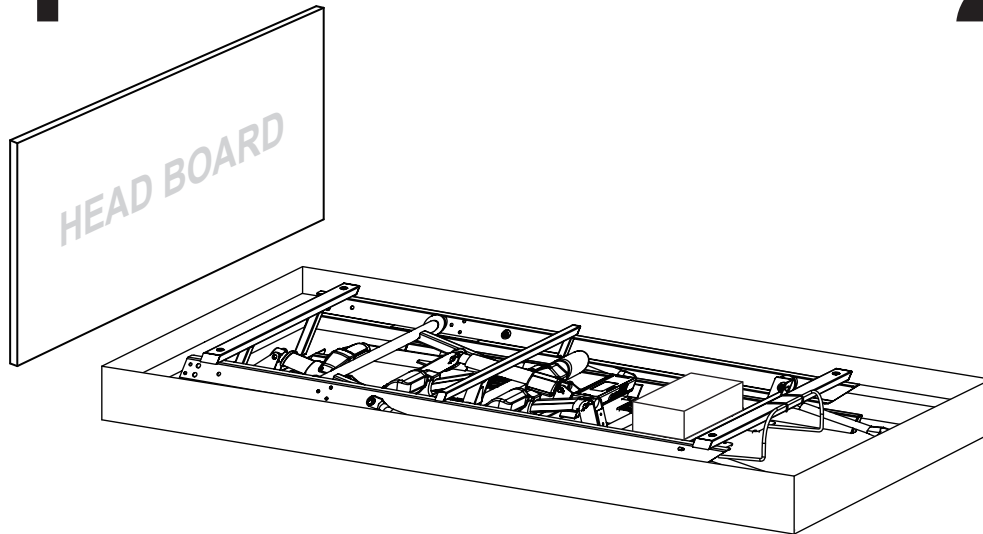
OWNER'S MANUAL

L2 MOTION TILT

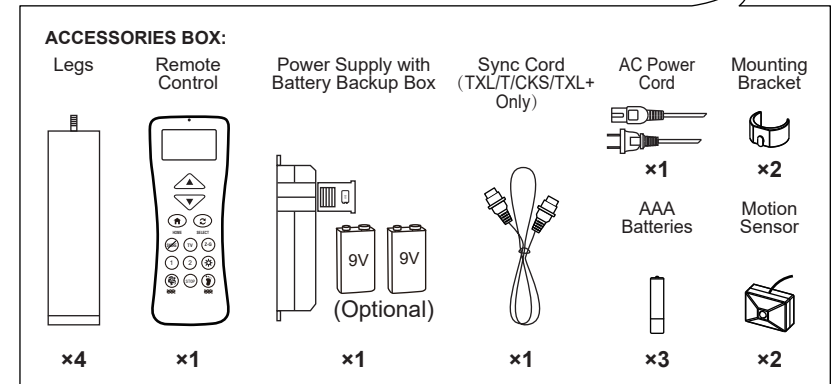
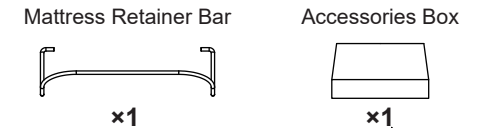


Installation Guide

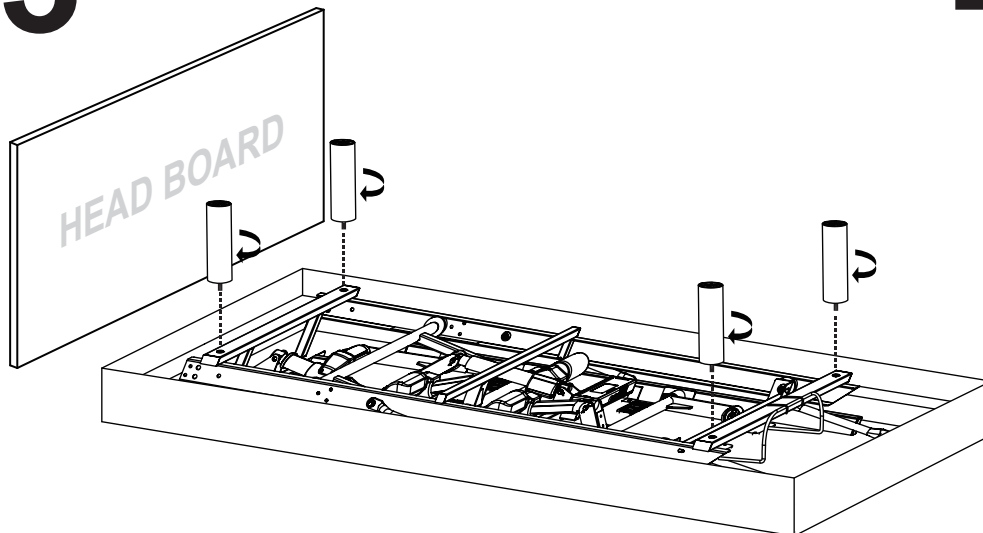
1 Open the box lid.



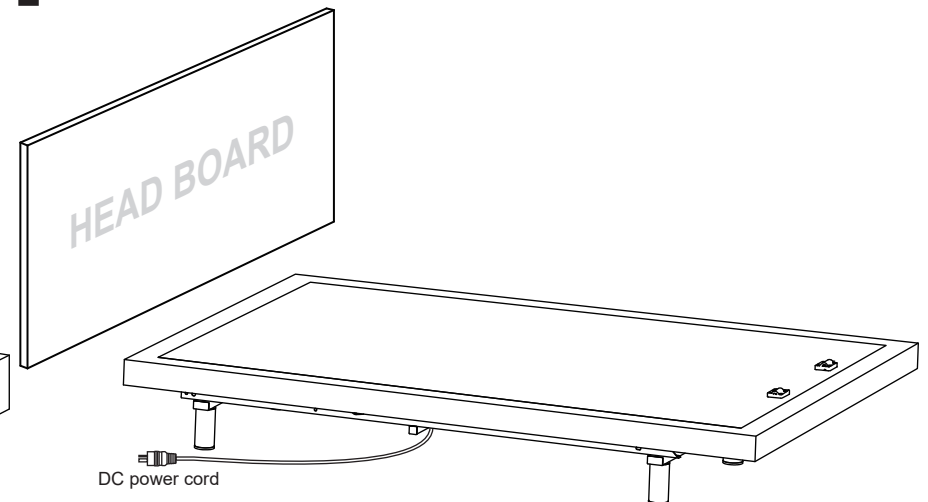
2 Take out all the accessories from the packaging and put them aside. All electronics and components that need to be installed are located in boxes under the foundation or attached to the frame. Before discarding the packing materials, ensure that all the parts are accounted for.



3 Install 4 legs, make sure the legs are tight.

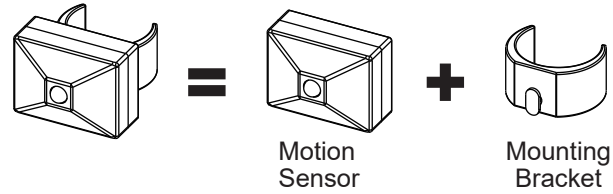


4 Take the bed out of the box, turn over onto 4 legs. Remove the box. Uncoil the DC power cord (connected to the control box) and put it to the side of the bed.



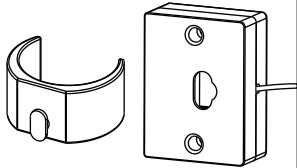
5

Motion sensor installation

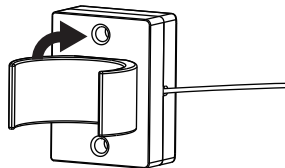


Prepare The Motion Sensor Hardware.

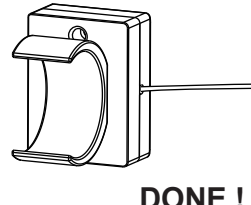
STEP 1: Connect the motion sensor to the mounting bracket.



STEP 2: Rotate the mounting bracket 90 degrees clockwise

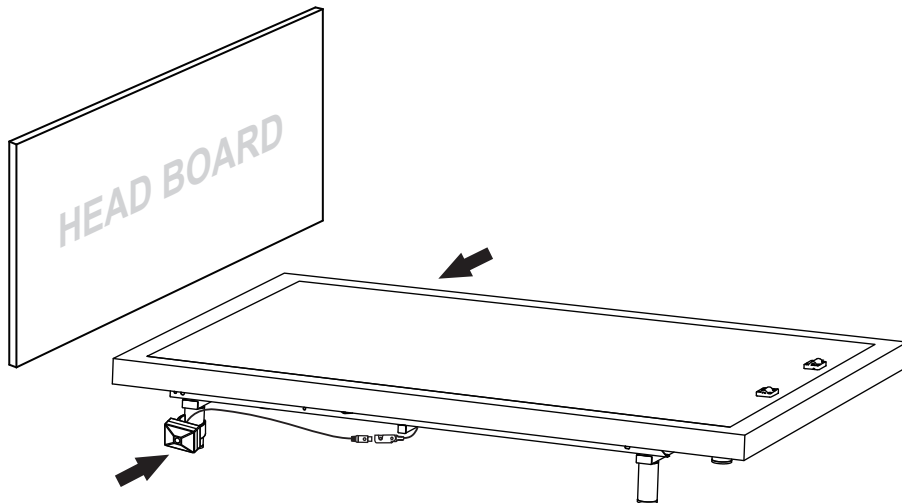


STEP 3:

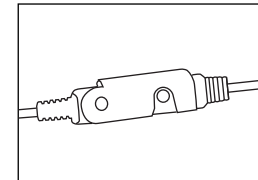
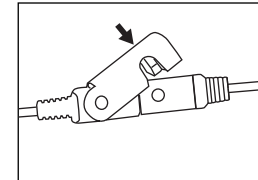
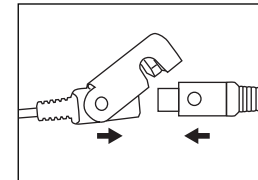


Connect The Motion Sensor Connectors.

STEP 1: Clip the mounting bracket onto the head base legs as illustrated.

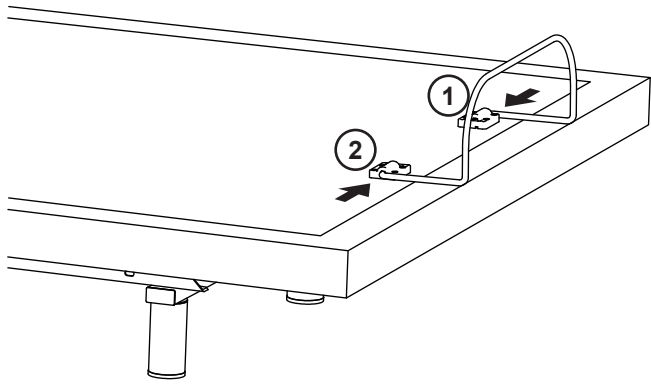


STEP 2: Connected the motion sensor connectors as illustrated. Note there are two connectors, one on each side of the bed.



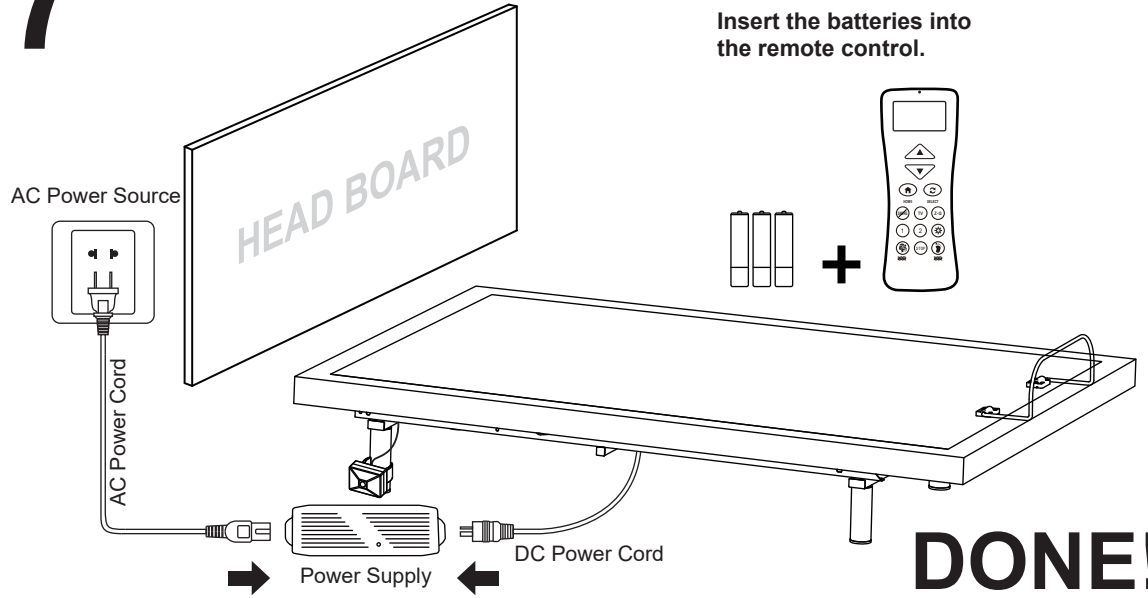
6

Install the mattress retainer bar one side after another.



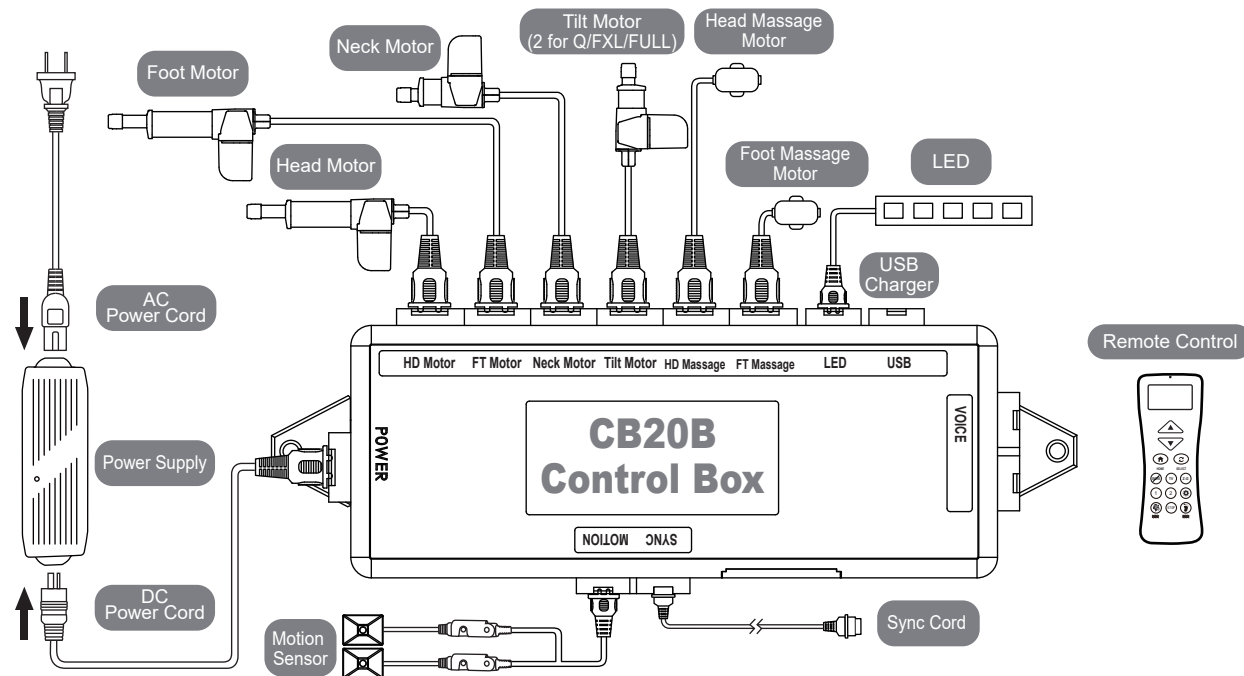
7

Uncoil the AC power cord, connect the DC power cord to the power supply and then connect the power supply to the AC power source.

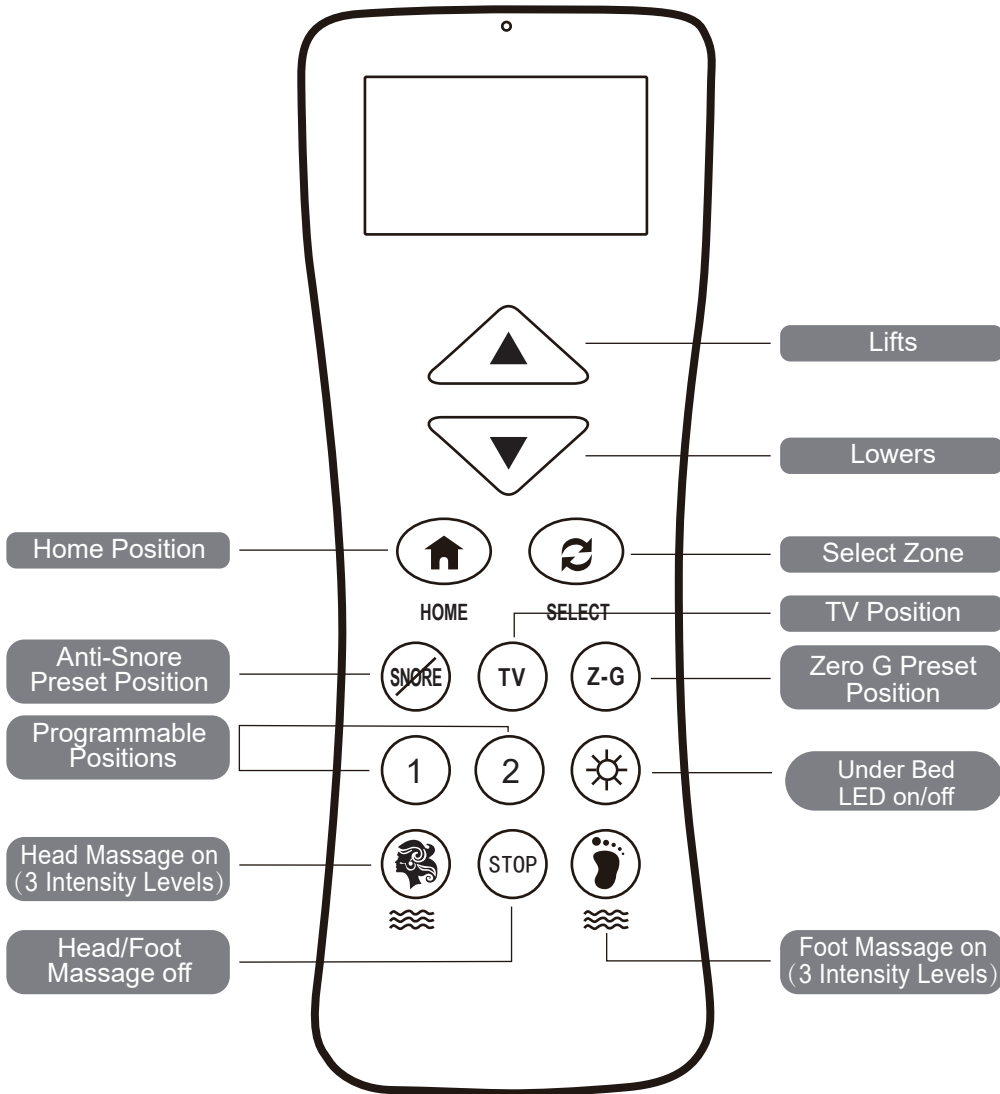


DONE!

Electronics Quick Reference Guide



Remote Control Instructions



ADJUST

- ▲ This button lifts the head/foot/neck/tilt section of the foundation.
- ▼ This button lowers the head/foot/neck/tilt section of the foundation.

SETTING PROGRAMMABLE POSITION

- 1 One touch programmable positions.
- 2

MASSAGE FEATURES

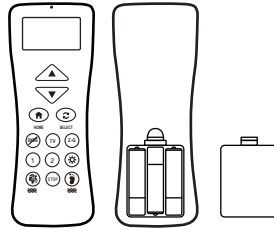
- Head massage icon Turn on the head massage. Cycle through 3 massage intensities.
- Foot massage icon Turn on the foot massage. Cycle through 3 massage intensities.
- STOP icon Turn off the head/foot massage.

ONE TOUCH BUTTON

- Home icon One touch flat position.
- Select icon One touch Select button. Select head or foot zone.
- SNORE icon One touch **ANTI-SNORE** preset position.
- TV icon One touch **TV** preset position.
- Z-G icon One touch **ZERO G** preset position. **ZERO G** adjusts your legs to a higher level than your heart, helping to relieve pressure of the lower back and promote circulation.
- Sun icon One touch underneath LED lighting on/off.

Pairing Remote

The original remote that comes in the box is already paired to the foundation. No further action is required. In the event when the remote is not paired with the foundation, follow the pairing instructions below.



- STEP 1: Make sure the batteries are good. Replace them when needed.
- STEP 2: Unplug the power cord from the power source. If 9V backup batteries were installed in the power supply, remove them.
- STEP 3: Press and hold Select button (⌂) until the LCD screen of the remote control shows PAIR.
- STEP 4: Plug the power cord back into the power source. You will hear an activation sound in 2 seconds, indicating the remote is paired to the power foundation.

Setting Programmable Position

- STEP 1: Adjust the head, foot and neck to your desired position.
- STEP 2: Press and hold the LED on/off button (☀) for about 5 seconds until the LCD screen shows **SAVE**, and press picture programmable buttons (1)(2) until you hear 2 beep sounds.
- STEP 3: To adjust a saved position, repeat step 1 and 2 and the new position will be saved.

Setting Remote Lock

LOCK

Press and hold the **HOME** (🏠) and **SELECT** (⌂) buttons simultaneously for about 5 seconds until the LCD screen shows **LOCK**.

UNLOCK

Press and hold the **HOME** (🏠) and **SELECT** (⌂) buttons for about 5 seconds until the **LOCK** disappears on the LCD screen.

LOW BATTERY

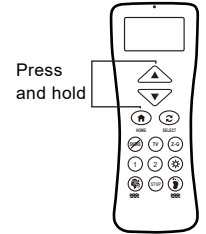
The LCD screen will show **LOW** once the batteries are in low power.

If simultaneous operation of two foundations is desired, please follow the steps listed below.

Note the sync cord is needed to control two foundations with mobile APP, follow the "Synchronizing Two Foundations with Sync Cord" instruction to install the sync cord or follow the "Wireless Syncing Instruction".

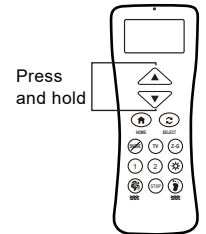
Wireless Syncing Instruction

- STEP 1: Make sure both remotes are individually paired to the foundation. If the remote is not paired with the foundation, follow the pairing instructions.
- STEP 2: Make sure both foundations are at home or flat position.
- STEP 3: Press and hold (▲) and **HOME** (🏠) on both remotes at the same time for 5 seconds until the LCD screen shows **SYNC**.



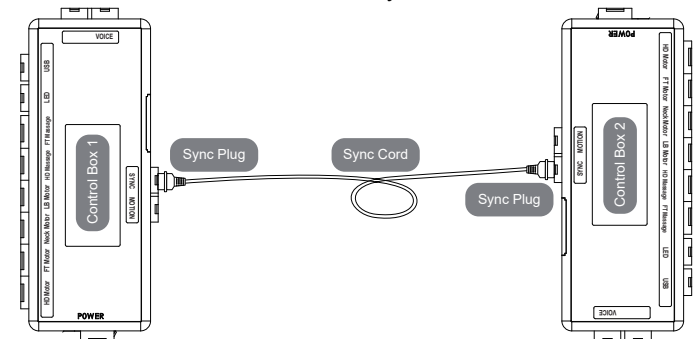
UN-SYNC Two Foundations

Press and hold (▲) and (▼) on both remotes at the same time for 5 seconds, until the LCD screen flashes and shows **UN-SYNC**.



Synchronizing Two Foundations with Sync Cord

- STEP 1: Unplug foundations from the power source.
- STEP 2: Connect the male ends of the sync cord to the female sync plugs of the control boxes (Refer to below illustration).
- STEP 3: Plug foundations back into the power source.
- STEP 4: Check to ensure all cords are securely attached. Either remote will operate both foundations simultaneously.



L2 Motion Mobile APP (Optional)

General Information

L2 Motion Mobile APP is a mobile application to control the L2 Motion Adjustable Base with mobile devices. The application is available for both iOS and Android based smart devices.

The L2 Motion Mobile APP uses the latest technology to communicate with your L2 Motion Adjustable Base. Make sure your mobile devices has the pairing function for the APP to work correctly.

Install the L2 Motion APP

IOS



- Open APP Store on your IOS device
- Tap the Magnify Glass Icon and search with the keyword **L2 Motion**
- Tap on and to install the APP
- Wait for the download/installation to be complete

Android

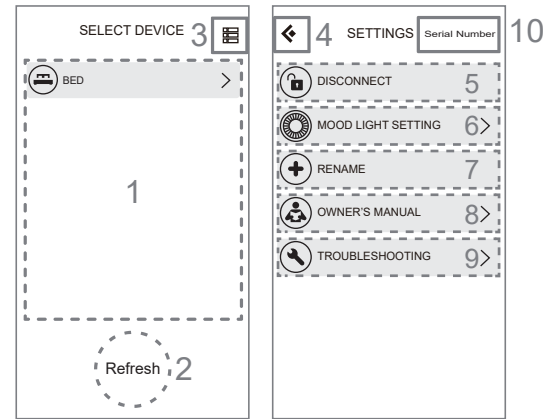


- Open Google Play on your Android device.
- Tap the Magnify Glass Icon and search with the keyword **L2 Motion**
- Tap on and to install the APP
- Wait for the download/installation to be complete

Device Pairing

Before you start. Switch on the pairing function on your mobile device. Make sure your L2 Motion Adjustable Base is correctly connected and is power-on. The L2 Motion APP will automatically pair your L2 Motion Adjustable Base once you start the APP and does not require additional settings.

L2 Motion APP Home Screen



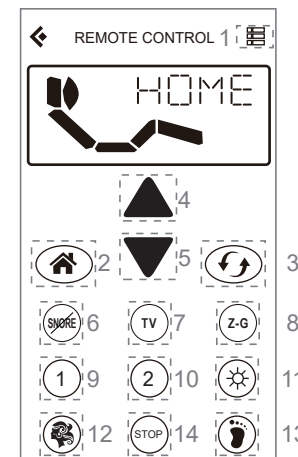
Home Screen

Settings Page

| Home Screen | |
|---------------|---|
| 1 | List of L2 Motion Products within the connection range* |
| 2 | Tap the Refresh Button to refresh the L2 Motion Products List |
| 3 | Enter the Settings Page |
| Settings Page | |
| 4 | Back to the Home Screen |
| 5 | Disconnect from the paired L2 Motion Product |
| 6 | Choose the light colors, and set up the motion sensor timer |
| 7 | Rename your L2 Motion Power Foundation of your choice |
| 8 | Owner's Manual Page |
| 9 | Troubleshooting |
| 10 | Serial Number of the control box |

* The effective connection range is $\pm 10m$

L2 Motion APP Remote Control

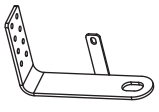
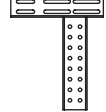
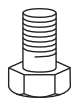





| Remote Control | |
|----------------|---|
| 1 | Enter the Settings Page |
| 2 | One touch flat position |
| 3 | Select Head, Foot, Neck or Tilt section |
| 4 | Lifting function |
| 5 | Lowering function |
| 6 | Anti-Snore Preset Position |
| 7 | TV Position |
| 8 | Zero G Preset Position |
| 9 | Programmable Position 1 |
| 10 | Programmable Position 2 |
| 11 | Under Bed Lighting |
| 12 | Head Massage (3 different intensities) |
| 13 | Foot Massage (3 different intensities) |
| 14 | Massage Off Button |

* Remote interface varies in between different L2 Motion Power Foundation models. If you wish to disconnect from the current paired Power Foundation, Enter the Settings Page and tap the Disconnect button.

Headboard Bracket Installation Guide

Headboard brackets are optional and not included. A 1/2" (13 mm) socket and 1/2" (13 mm) wrench are required to complete the installation.

| HEADBOARD BRACKET COMPONENTS | | | | |
|---|---|---|---|---|
| (2) Headboard Brackets | (2) T-Brackets | (12) M8*22 | (12) M8 Nuts | (24) Washers |
|  |  |  |  |  |
| OPTIONAL EQUIPMENT/PART (NOT INCLUDED) | | | | |
|  | | | | |

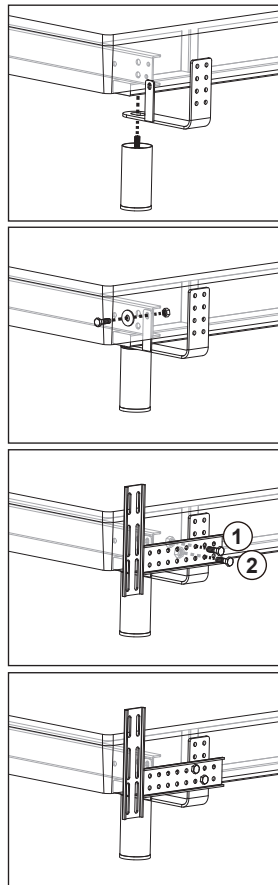
STEP 1

a) Align the hole in the bracket to the sleeve into which the leg threads. Hold the bracket in place and screw the leg into the foundation until it is snug. **DO NOT OVERTIGHTEN.** Too much force may damage the thread.

b) Use the bolts, washers and nuts to secure the bracket to the bed frame completely. Use the 1/2" (13 mm) socket and 1/2" (13mm) wrench to tighten the bolts.

STEP 2

a) To put the T-Bracket and Headboard Bracket together, you will need (2) M8x22 bolts and (2) nuts. Slip the bolts through the holes from T-Bracket to Headboard Bracket with the head of bolt facing outward. Use the 1/2" (13 mm) socket and 1/2" (13mm) wrench to tighten the bolts.

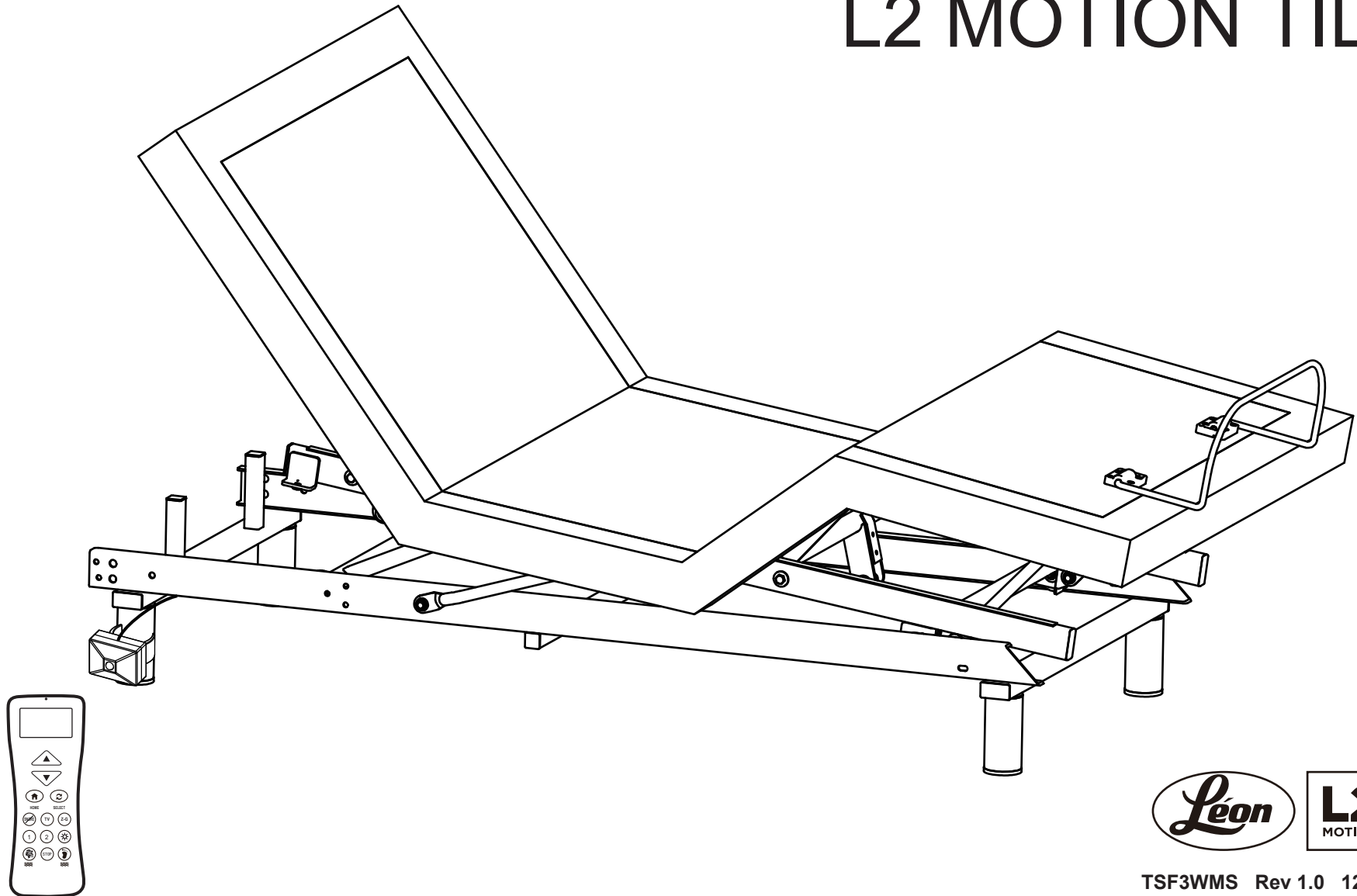


STEP 3

You may now connect your headboard to the attachment plates using the remaining short bolts and nuts to secure it to the brackets. The heads of the bolts will face outward. Use a 1/2" (13mm) socket and 1/2" (13mm) wrench to tighten the bolts.

LE MANUEL DU PROPRIÉTAIRE

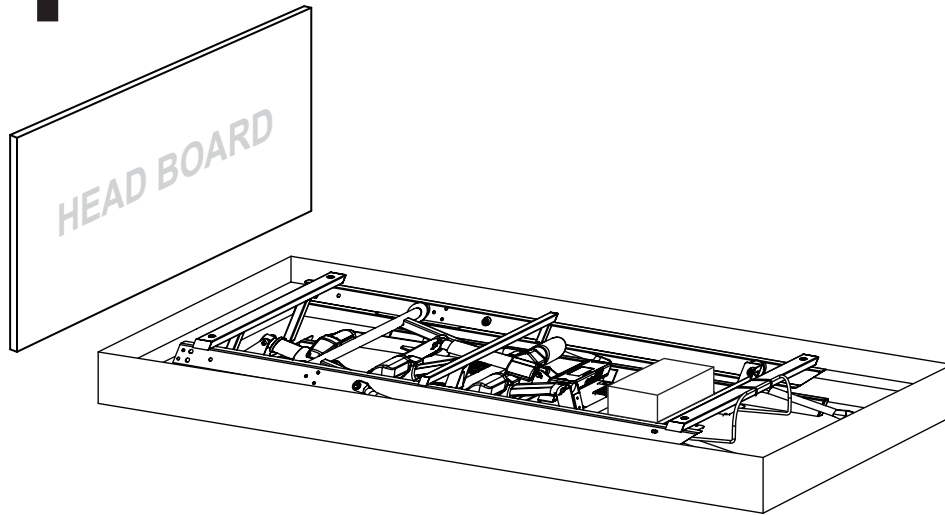
L2 MOTION TILT



Installez la fondation électrique sans le cadre de lit.

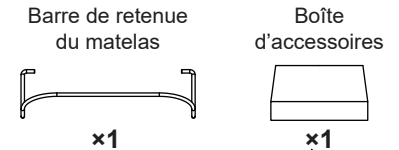
1

Ouvrez le couvercle de la boîte.

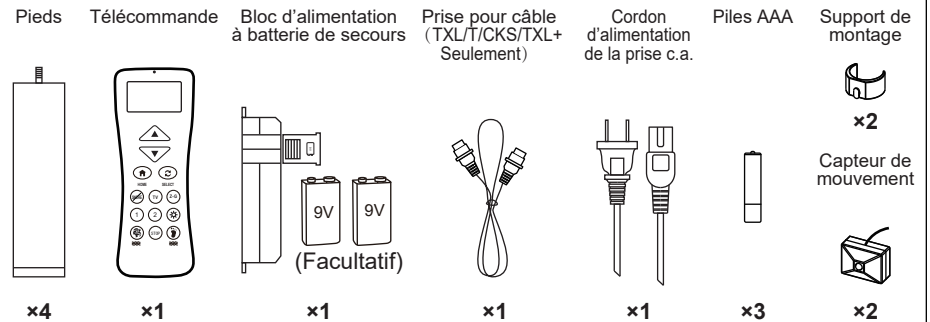


2

Sortez tous les accessoires de l'emballage et mettez-les de côté. L'ensemble des composants et des appareils électroniques nécessaires à l'installation se trouvent dans des boîtes fixées à la structure ou sous la base. Avant de vous débarrasser de l'emballage, assurez-vous d'avoir toutes les pièces suivantes.

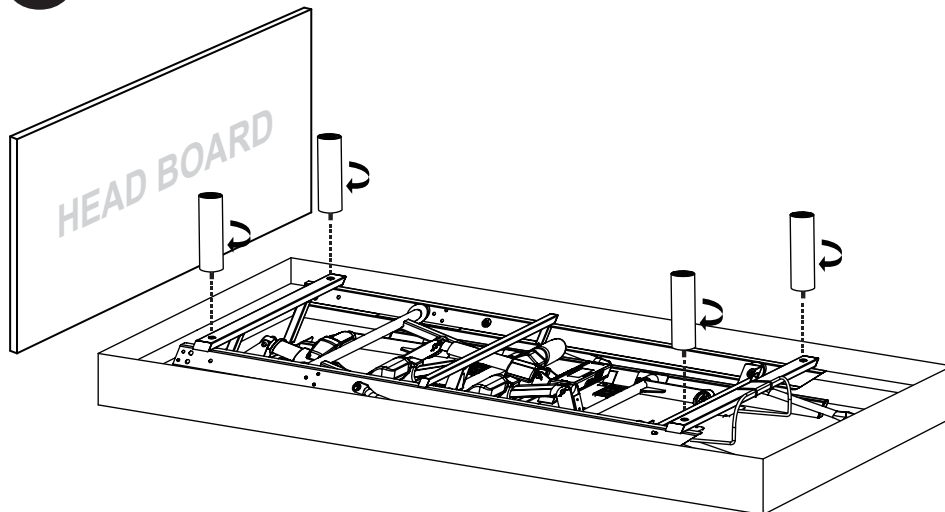


BOÎTE D'ACCESSOIRES :



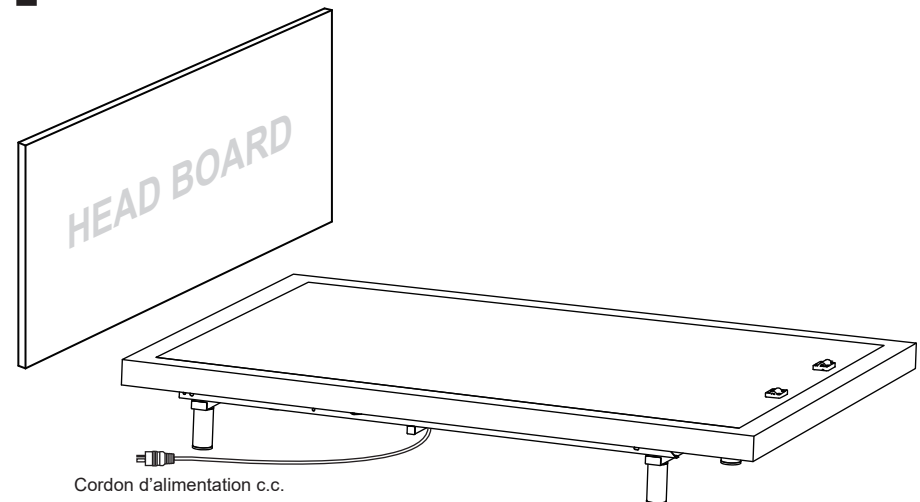
3

Installez les 4 pieds, assurez-vous que les jambes sont serrées.



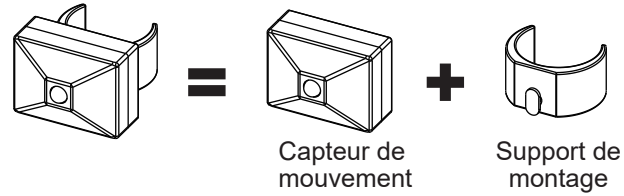
4

Sortez le lit de la boîte, Retourner sur 4 pattes. Retirez la boîte. Déroulez le cordon d'alimentation de la prise c.c. (connecté au module de commande) et placez-le à côté du lit.



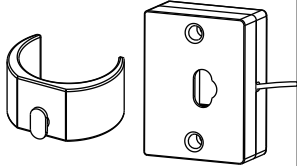
5

Installation du capteur de mouvement

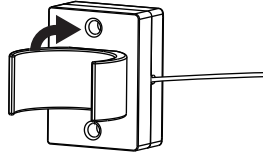


Préparez le matériel du capteur de mouvement.

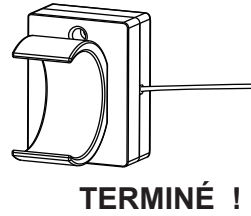
ÉTAPE 1: Fixez le capteur de mouvement au support de montage.



ÉTAPE 2: Tournez le support de montage de 90 degrés dans le sens horaire.

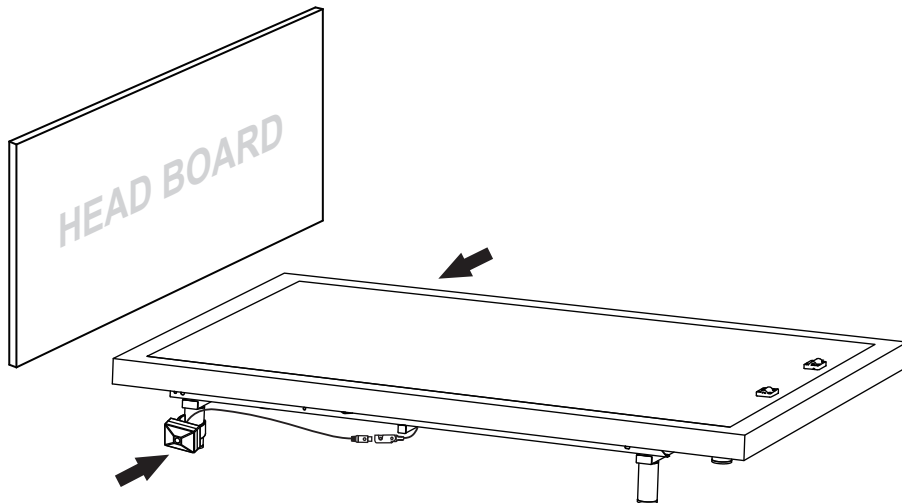


ÉTAPE 3:

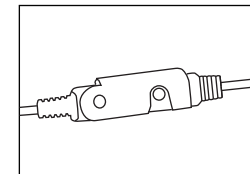
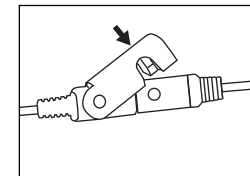
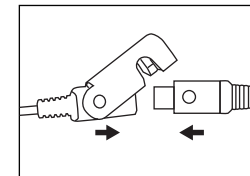


Connectez les connecteurs du capteur de mouvement.

ÉTAPE 1: Fixez le support de montage sur les pieds de la base de la tête comme illustré.

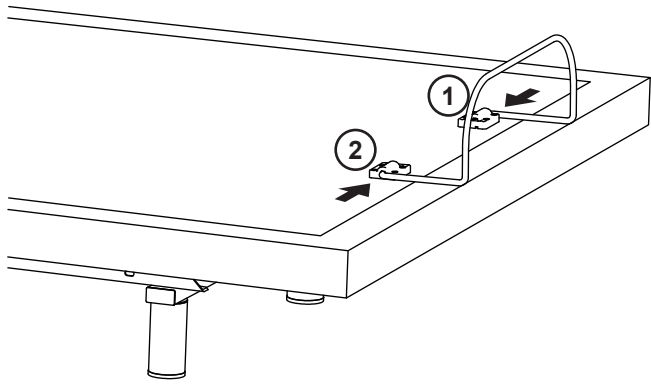


ÉTAPE 2 : Connectez les connecteurs du capteur de mouvement comme illustré. Notez qu'il y a deux connecteurs, un de chaque côté du lit.



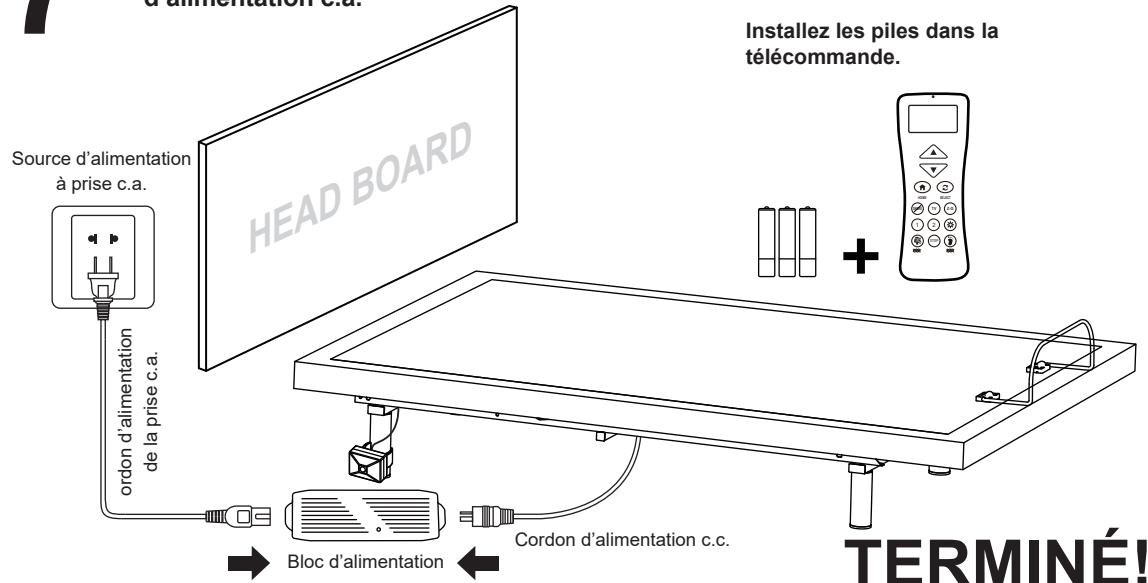
6

Installez la barre de retenue du matelas un côté à la fois.



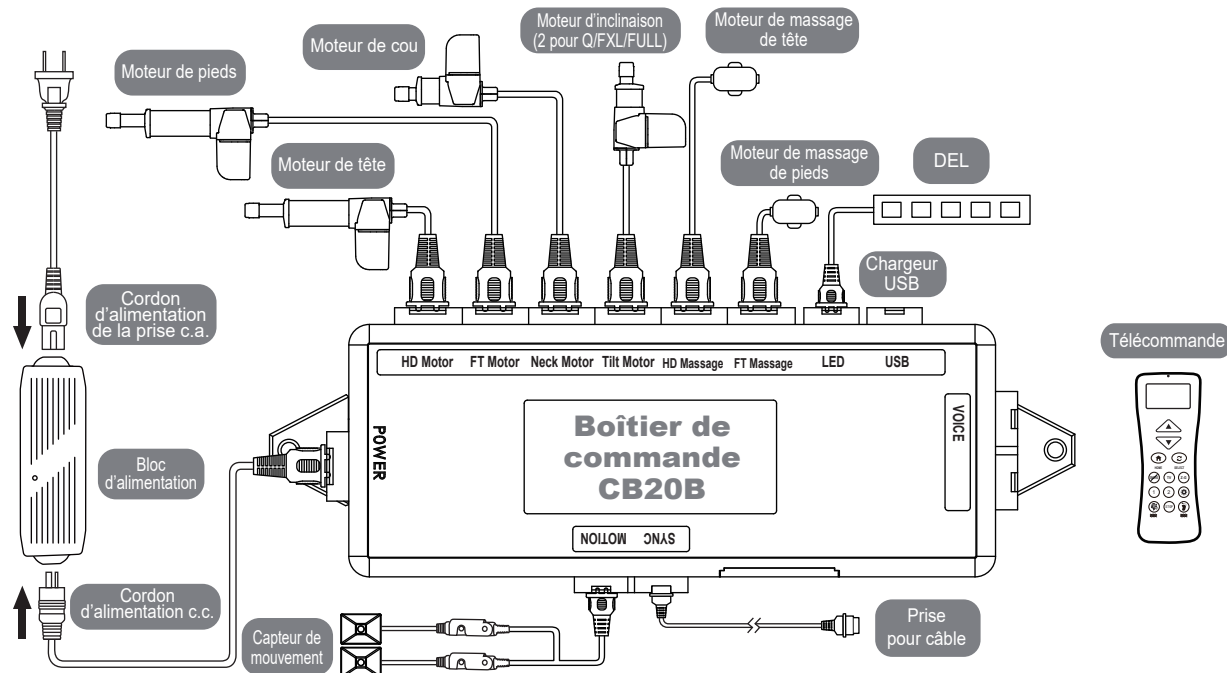
7

Déroulez le cordon d'alimentation de la prise c.a., connectez le cordon d'alimentation de la prise c.c. au bloc d'alimentation, puis connectez ce dernier à la source d'alimentation c.a.

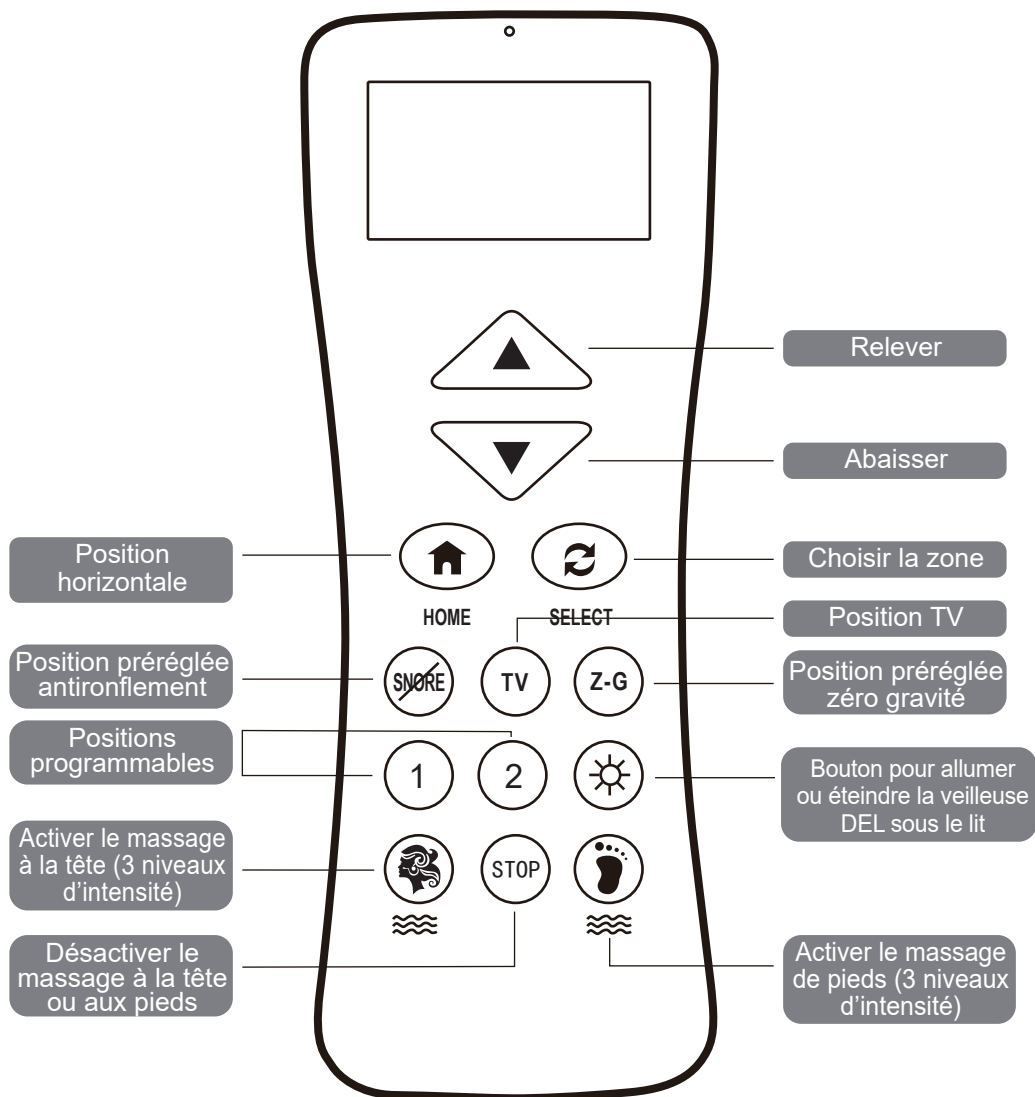


TERMINÉ!

Guide de référence rapide des composants électroniques



Utilisation de la télécommande



RÉGLAGE

- ▲ Ce bouton soulève la section tête/pied/cou/inclinaison de la fondation.
- ▼ Ce bouton abaisse la section tête/pied/cou/inclinaison de la fondation.

PROGRAMMATION DES POSITIONS

- 1 Boutons d'accès rapide aux positions programmables.
- 2

FONCTIONS DE MASSAGE

- 👤 Active le massage à la tête. Défile les 3 niveaux d'intensité de massage.
- 👣 Active le massage de pieds. Défile les 3 niveaux d'intensité de massage.
- 🛑 Désactive le massage à la tête ou aux pieds.

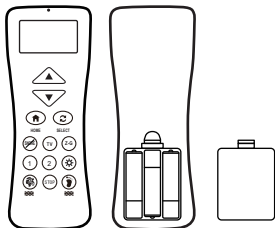
BOUTON UNE TOUCHE

- 🏠 Position à plat à une touche.
- 🔄 Bouton d'accès rapide Select. Permet de choisir la zone de la tête ou des pieds.
- 🛑 Bouton d'accès rapide à la position pré réglée ANTIRONFLEMENT.
- TV Bouton d'accès rapide à la position pré réglée TV.

- Z-G Bouton d'accès rapide à la position pré réglée ZÉRO GRAVITÉ. La position ZÉRO GRAVITÉ ajuste vos jambes à un niveau plus élevé que votre cœur, ce qui aide à soulager la pression du bas du dos et à favoriser la circulation sanguine.
- ☀️ Bouton d'accès rapide pour allumer ou éteindre la veilleuse DEL sous le lit.

JUMELAGE DE LA TÉLÉCOMMANDE

La télécommande d'origine qui se trouve dans la boîte est déjà jumelée avec la base ajustable. Aucune intervention n'est nécessaire. Si la télécommande n'est pas jumelée avec la base ajustable, suivez les directives de jumelage ci-dessous.



- ÉTAPE 1 : Assurez-vous que les piles fonctionnent bien. Remplacez-les si nécessaire.
- ÉTAPE 2 : Débranchez le cordon d'alimentation de la source d'alimentation. Si des piles de secours de 9 volts sont installées dans le bloc d'alimentation, retirez-les.
- ÉTAPE 3 : Maintenez enfoncé le bouton Select (Ⓢ) jusqu'à ce que l'écran ACL de la télécommande affiche PAIR (jumeler).
- ÉTAPE 4 : Rebranchez le cordon d'alimentation dans la source d'alimentation. Vous entendrez un signal sonore d'activation dans les 2 secondes; la télécommande est alors jumelée à la base ajustable.

PROGRAMMATION DES POSITIONS

- ÉTAPE 1 : Ajustez la tête, le pied et le cou à la position souhaitée.
- ÉTAPE 2 : Maintenez d'abord enfoncé le bouton à DEL (⊛) marche/arrêt pendant environ 5 secondes jusqu'à ce que l'écran ACL affiche SAVE (enregistrer), puis appuyez sur les icônes de boutons programmables (1) (2) jusqu'à ce que vous entendiez deux signaux sonores.
- ÉTAPE 3 : Pour ajuster une position enregistrée, répétez les étapes 1 et 2 et la nouvelle position sera enregistrée.

RÉGLAGE DU VERROUILLAGE À DISTANCE

VERROUILLAGE

Maintenez les boutons HOME (🏠) et SELECT (Ⓢ) enfoncés simultanément pendant environ 5 secondes jusqu'à ce que l'écran ACL affiche LOCK (verrouiller).

DÉVERROUILLAGE

Maintenez les boutons HOME (🏠) et SELECT (Ⓢ) enfoncés simultanément pendant environ 5 secondes jusqu'à ce que l'écran ACL n'affiche plus LOCK (verrouiller).

PILES FAIBLES

L'écran ACL affiche LOW (faibles) lorsque les piles sont faibles.

Si le fonctionnement simultané de deux fondations est souhaité, veuillez suivre les étapes ci-dessous. Notez que le cordon de synchronisation est nécessaire pour contrôler deux fondations avec l'application mobile, suivre les instructions « Synchronisation de deux fondations avec le cordon de synchronisation » pour installer le cordon de synchronisation ou suivez les instructions de synchronisation sans fil.

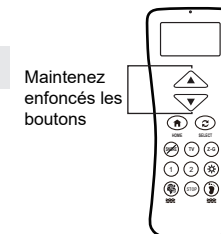
Instruction de synchronisation sans fil

- ÉTAPE 1 : Assurez-vous que les deux télécommandes sont individuellement couplées à la fondation. Si la télécommande n'est pas couplée avec la fondation, suivez les instructions de couplage.
- ÉTAPE 2 : Assurez-vous que les deux fondations sont en position d'origine (à plat).
- ÉTAPE 3 : Appuyez et maintenez ▲ et HOME (🏠) sur les deux télécommandes en même temps pendant 5 secondes jusqu'à ce que l'écran ACL affiche SYNC.



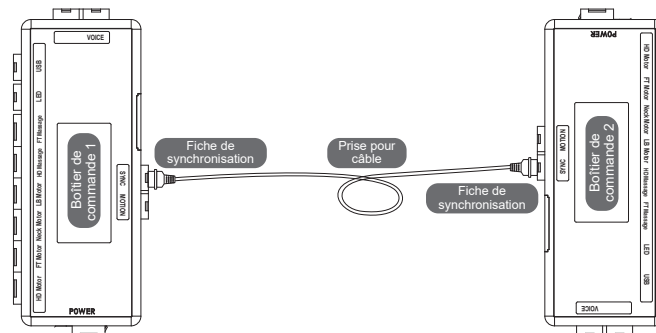
UN-SYNC Deux fondations

Appuyez et maintenez ▲ et ▼ sur les deux télécommandes en même temps pendant 5 secondes, jusqu'à ce que l'écran LCD clignote et affiche UN-SYNC.



Synchronisation de Two Foundation avec Sync Cord

- ÉTAPE 1 : Débranchez les bases de la source d'alimentation.
- ÉTAPE 2 : Branchez les connecteurs mâles du cordon de synchronisation aux fiches de synchronisation femelles des boîtiers de commande (reportez-vous à l'illustration ci-dessous).
- ÉTAPE 3 : Branchez de nouveau les bases sur la source d'alimentation.
- ÉTAPE 4 : Vérifiez si tous les cordons sont branchés solidement. Chaque télécommande contrôlera les deux bases simultanément.



Application mobile L2 Motion (en option)

Informations générales

L2 Motion Mobile APP est une application mobile pour contrôler la base réglable L2 Motion avec des appareils mobiles. L'application est disponible pour les appareils intelligents basés sur iOS et Android.

L'application mobile L2 Motion utilise la dernière technologie pour communiquer avec votre base réglable L2 Motion. Assurez-vous que vos appareils mobiles disposent de la fonction d'appairage pour que l'application fonctionne correctement.

Installez l'application L2 Motion

IOS



- Ouvrez l'APP Store sur votre appareil IOS
- Appuyez sur l'icône de la loupe et recherchez avec le mot-clé **L2 Motion**
- Appuyez sur et pour installer l'application
- Attendez que le téléchargement / l'installation soit terminé

Android



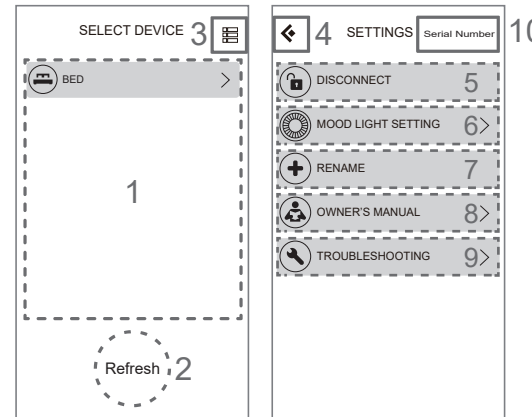
- Ouvrez Google Play sur votre appareil Android
- Appuyez sur l'icône de la loupe et recherchez avec le mot-clé **L2 Motion**
- Appuyez sur et pour installer l'application
- Attendez que le téléchargement / l'installation soit terminé

Couplage de l'appareil

Avant de commencer. Activez la fonction de couplage sur votre appareil mobile. Assurez-vous que votre base réglable L2 Motion est correctement connectée et sous tension.

L'application L2 Motion appairera automatiquement votre base réglable L2 Motion une fois que vous démarrez l'application et ne nécessite pas de paramètres supplémentaires.

Écran d'accueil de l'application L2 Motion



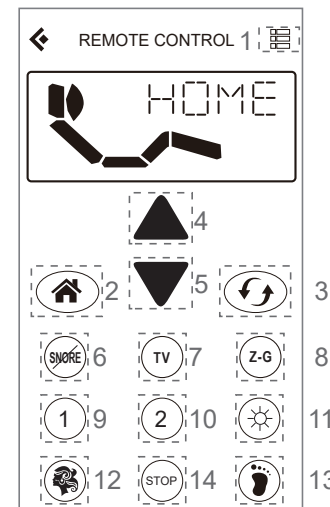
Écran d'accueil

Page des paramètres

| Écran d'accueil | |
|---------------------|--|
| 1 | Liste des produits L2 Motion dans la plage de connexion * |
| 2 | Appuyez sur le bouton Actualiser pour actualiser la liste des produits L2 Motion |
| 3 | Entrez dans la page des paramètres |
| Page des paramètres | |
| 4 | Retour à l'écran d'accueil |
| 5 | Déconnectez-vous du produit L2 Motion couplé |
| 6 | Choisissez les couleurs claires et configurez la minuterie du capteur de mouvement |
| 7 | Renommez votre L2 Motion Power Foundation de votre choix |
| 8 | Page du manuel du propriétaire |
| 9 | Dépannage |
| 10 | Numéro de série du boîtier de commande |

* La plage de connexion effective est de ± 10 m

Télécommande L2 Motion APP

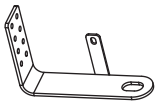
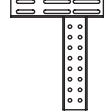
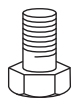
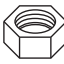
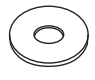
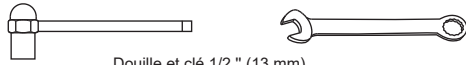


| Télécommande | |
|--------------|--|
| 1 | Entrez dans la page des paramètres |
| 2 | Position à plat à une touche |
| 3 | Sélectionnez la section Tête, Pied, Cou ou Inclinaison |
| 4 | Fonction de levage |
| 5 | Fonction d'abaissement |
| 6 | Position pré réglée anti-ronflement |
| 7 | Position TV |
| 8 | Position pré réglée zéro G |
| 9 | Position programmable 1 |
| 10 | Position programmable 2 |
| 11 | Éclairage sous le lit |
| 12 | Massage de la tête (3 intensités différentes) |
| 13 | Massage des pieds (3 intensités différentes) |
| 14 | Bouton d'arrêt de massage |

* L'interface à distance varie entre les différents modèles L2 Motion Power Foundation. Si vous souhaitez vous déconnecter de Power Foundation couplé actuel, accédez à la page Paramètres et appuyez sur le bouton Déconnecter.

Guide d'installation du support de tête de lit

Les supports de tête de lit sont facultatifs et non inclus. Une douille de 1/2" (13 mm) et une clé de 1/2" (13 mm) sont nécessaires pour terminer l'installation.

| COMPOSANTS DU SUPPORT DE TÊTE DE LIT | | | | |
|---|---|---|---|---|
| (2) Supports de tête de lit | (2) Supports en T | (12) M8*22 | (12) M8 Écrous | (24) Rondelles |
|  |  |  |  |  |
| ÉQUIPEMENT / PIÈCE EN OPTION (NON INCLUS) | | | | |
|  | | | | |
| Douille et clé 1/2" (13 mm) | | | | |

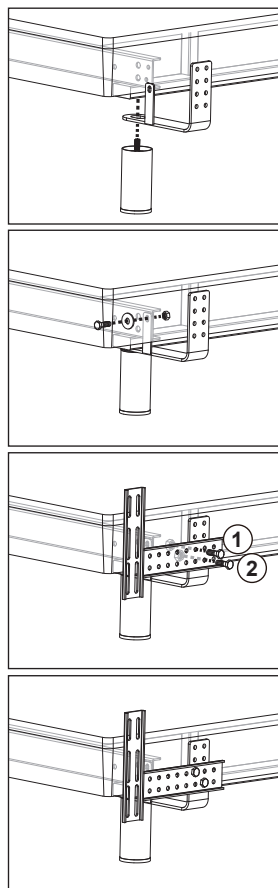
ÉTAPE 1

a) Alignez le trou du support sur le manchon dans dont la jambe s'enfile. Maintenez le support en place et Vissez la jambe dans la fondation jusqu'à ce qu'elle soit bien ajustée. **NE PAS TROP SERRER.** Trop de force peut endommager le fil.

b) Utilisez les boulons, les rondelles et les écrous pour fixer le Support au cadre de lit complètement. Utilisez le 1/2" (13 mm) douille et clé de 1/2" (13 mm) à serrer les boulons.

ÉTAPE 2

a) Pour assembler le support en T et le support de tête de lit, vous aurez besoin de (2) boulons M8 x 22 et (2) écrous. Glissez les boulons à travers les trous du support en T au support de tête de lit avec la tête du boulon tournée vers l'extérieur. Utilisez la douille 1/2" (13 mm) et la clé 1/2" (13 mm) pour serrer les boulons.



ÉTAPE 3

Vous pouvez maintenant connecter votre tête de lit aux plaques de fixation à l'aide des boulons et écrous courts restants pour la fixer aux supports. Les têtes des boulons seront tournées vers l'extérieur. Utilisez une douille de 1/2" (13 mm) et une clé de 1/2" (13 mm) pour serrer les boulons.