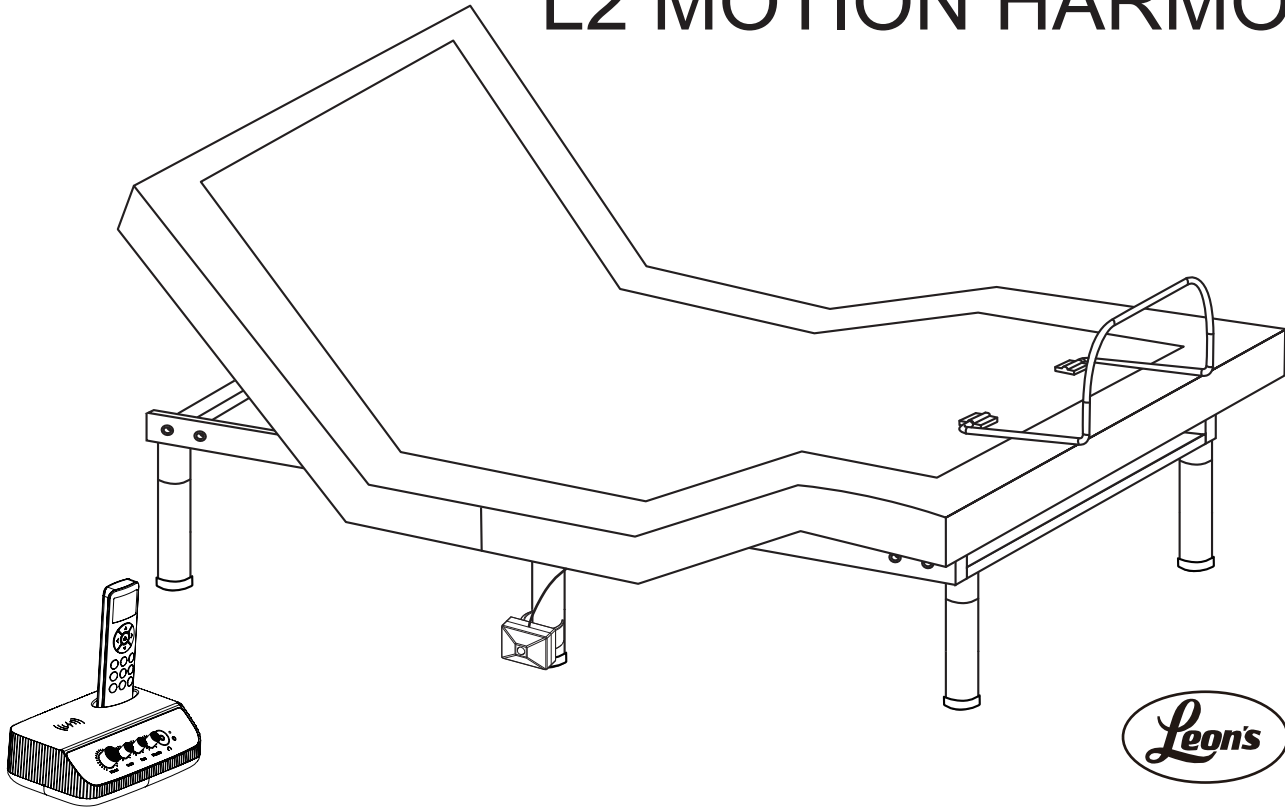


OWNER'S MANUAL

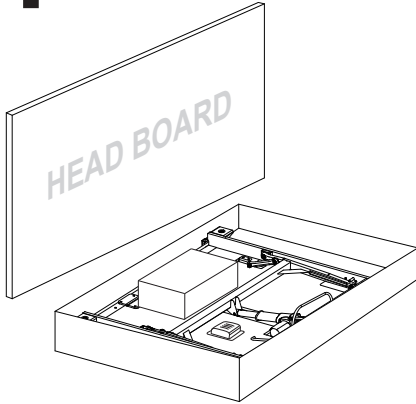
L2 MOTION HARMONY



Setup the power foundation without the bed frame.

1

Open the box lid.



2

Take out all the accessories from the packaging and put them aside. All electronics and components that need to be installed are located in boxes under the foundation or attached to the frame. Before discarding the packing materials, ensure that all the parts are accounted for.

Somatosensory Audio System Box



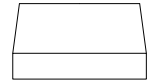
x1

Mattress Retainer Bar



x1(2 for K/CK)

Accessories Box



x1

ACCESSORIES BOX:

Adjustable Legs



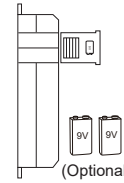
x6

Remote Control



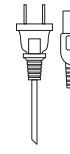
x1

Power Supply with Battery Backup Box



x1

AC Power Cord



x1

Sync Cord (TXLT/CKS Only)



x1

AAA Batteries



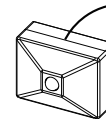
x3

Mounting Bracket



x2

Motion Sensor

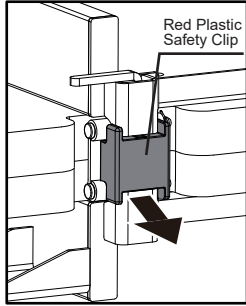


x2

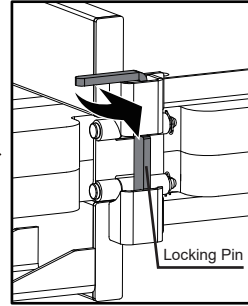
3

Remove the red plastic safety lock before unfolding your power foundation.

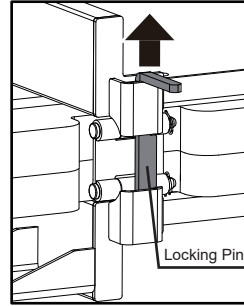
Remove the red plastic safety clip.



Turn the locking pin 90° in counter clockwise direction.

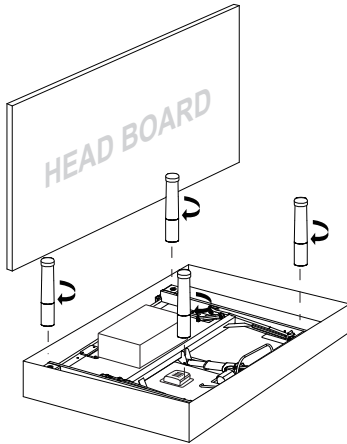


Remove the folding locking pin by pulling upwards.



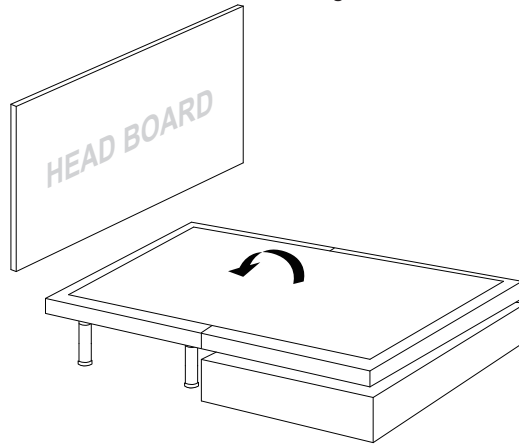
4

Install 4 legs, make sure the legs are tight.



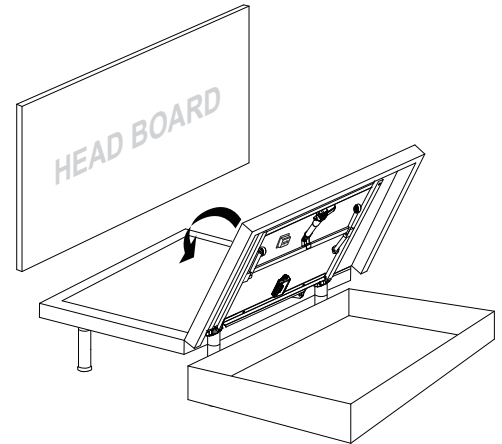
5

Remove the bed from the box with a flipping motion, let the bed stand on the 4 legs.



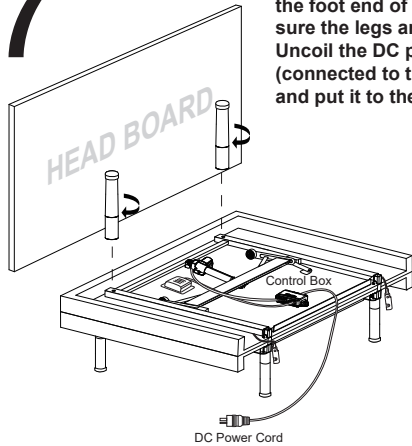
6

Flip the foot end of the bed from the box and lay it on top of the end at the headboard.



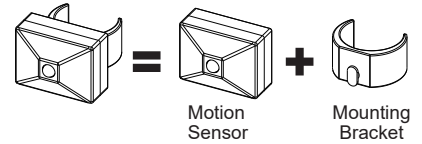
7

Install the remaining 2 legs on the foot end of the bed, make sure the legs are tight. Uncoil the DC power cord (connected to the control box) and put it to the side of the bed.



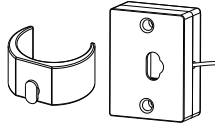
8

Motion sensor installation

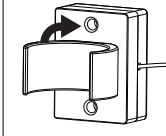


Prepare The Motion Sensor Hardware.

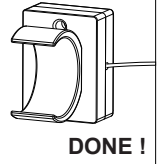
STEP 1: Connect the motion sensor to the mounting bracket.



STEP 2: Rotate the mounting bracket 90 degrees clockwise

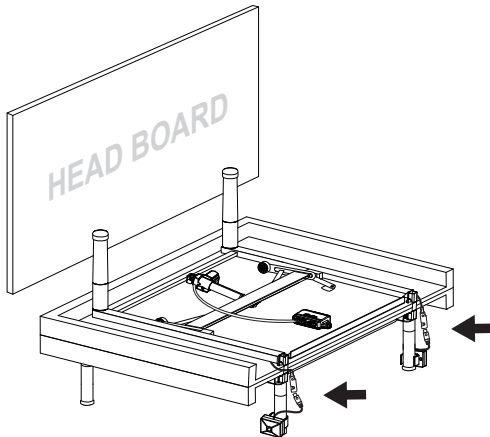


STEP 3:

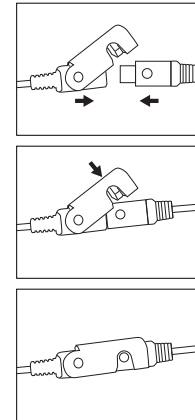


Connect The Motion Sensor Connectors.

STEP 1: Clip the mounting bracket onto the center adjustable legs as illustrated.

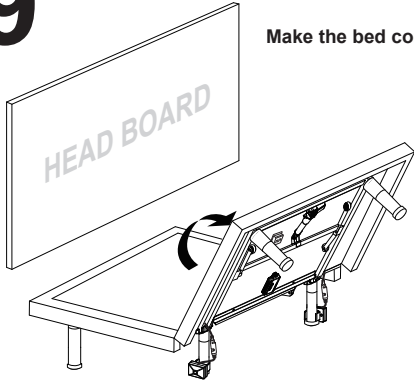


STEP 2: Connect the motion sensor connectors as illustrated. Note there are two connectors, one on each side of the bed.



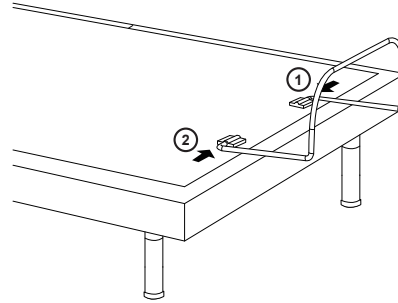
9

Make the bed completely flat.



10

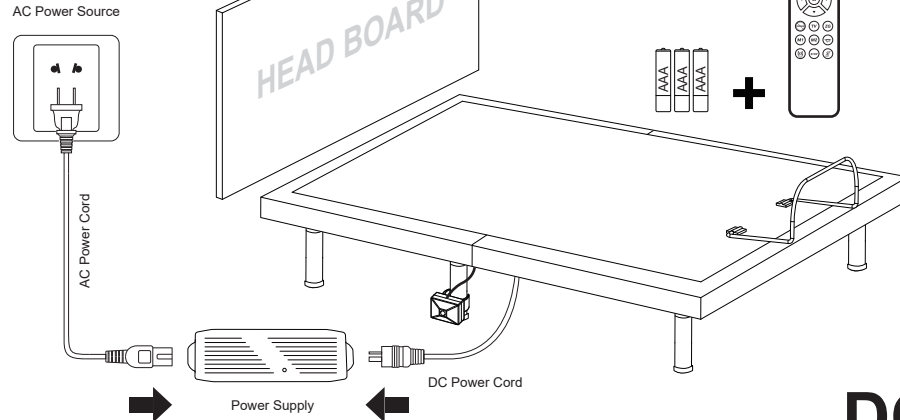
Install the mattress retainer bar one side after another.



11

Uncoil the AC power cord, connect the DC power cord to the power supply and then connect the power supply to the AC power source.

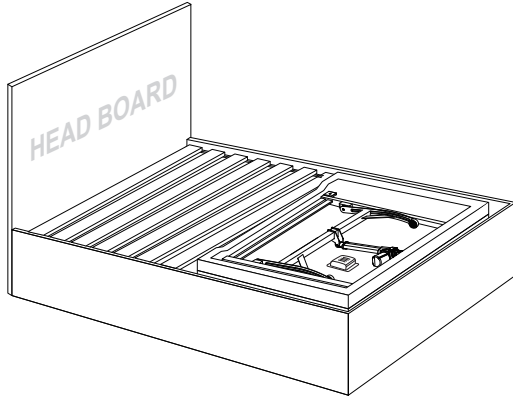
Insert the batteries into the remote control.



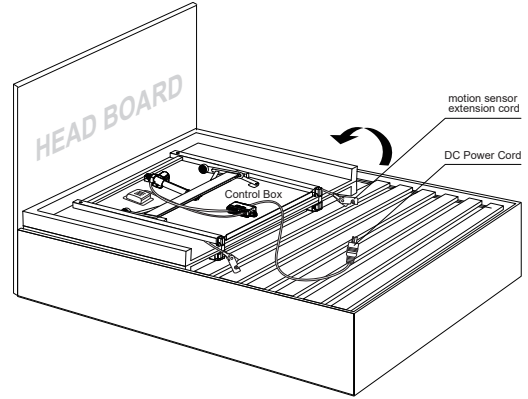
DONE!

Setup the power foundation with the bed frame and slat base.

- 1** Take the bed out of the box, put it on the slat base, do not install any legs.

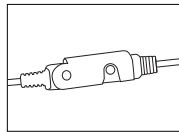
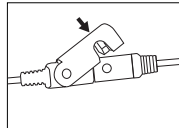
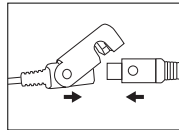
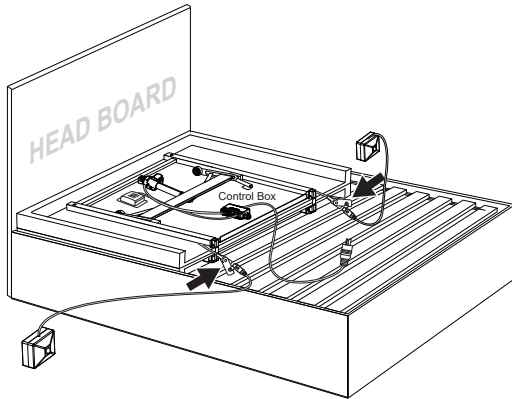


- 2** Turn over the bed. Uncoil the DC power cord.

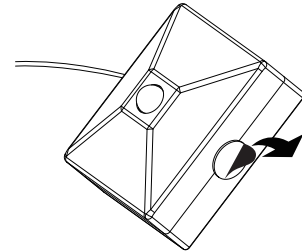


- 3** Motion sensor installation

STEP 1: Connect the motion sensor connectors as illustrated.

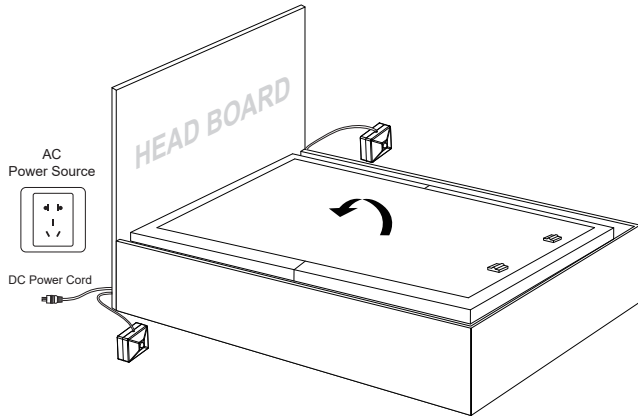


STEP 2: Use the double sided tape to secure the motion sensor when necessary.



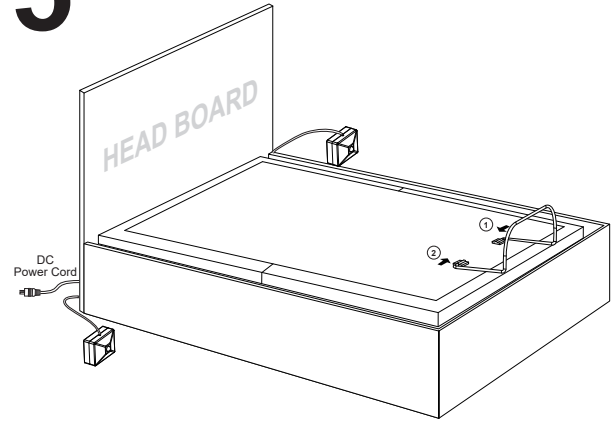
4

Pull the DC power cord towards the direction of the AC power source through either the bottom or the side of the bed frame. Pull the two motion sensors to the two sides of the bed frame. Make the bed completely flat with a flipping motion.



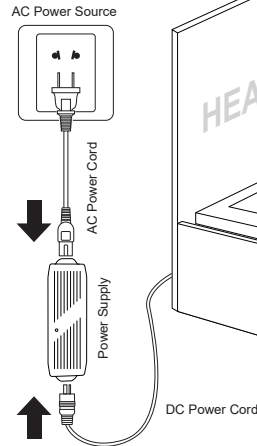
5

Install the mattress retainer bar one side after another.

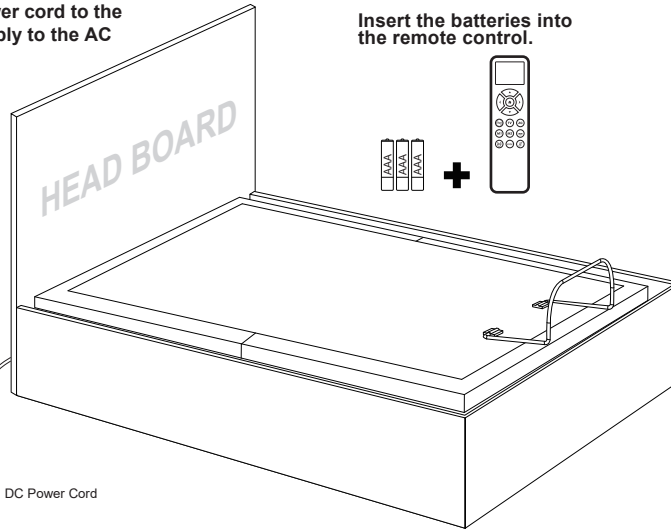
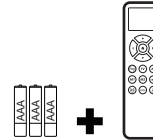


6

Uncoil the AC power cord, connect the DC power cord to the power supply and then connect the power supply to the AC power source.



Insert the batteries into the remote control.

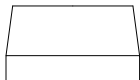


DONE!

Immersive Audio System Installation

Take out all the accessories from the immersive audio system box.

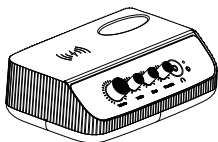
Immersive Audio System Box



x1

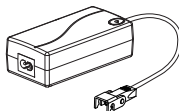
IMMERSIVE AUDIO SYSTEM BOX:

Audio Controller



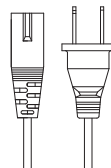
x1

Power Supply of Audio System



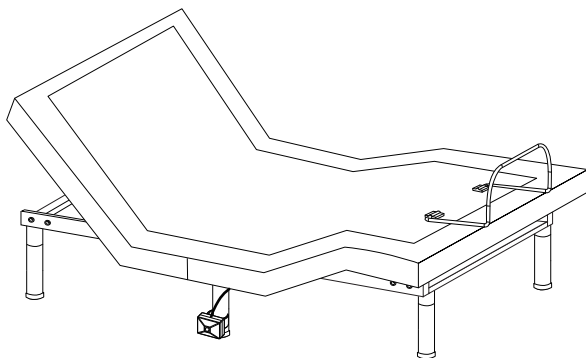
x1

AC Power Cord of Audio System



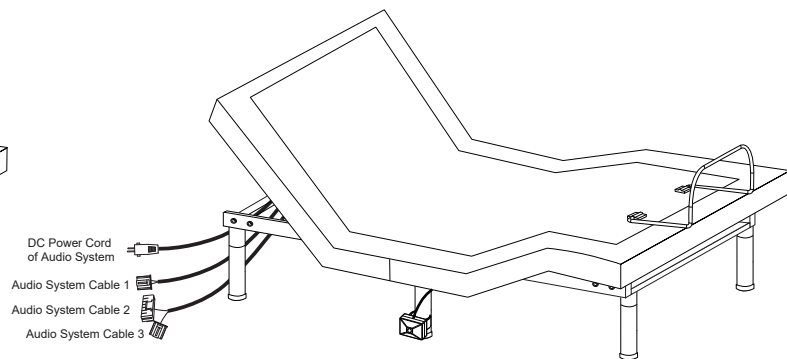
x1

STEP 1: Lift the head and foot end of the bed by remote control.

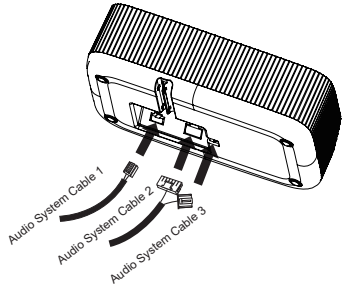


STEP 2: Pull the audio system cables and DC power cord toward the direction of either bedstand through the bottom or the side of the bed frame.

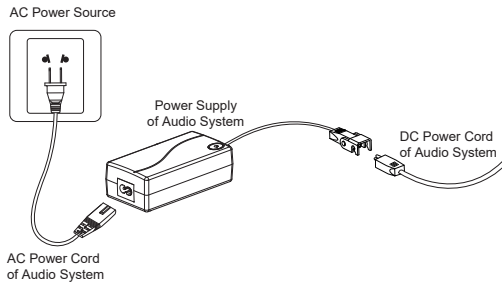
WARNING — Ensure wires are below the metal frame and not between the wood deck and metal frame.



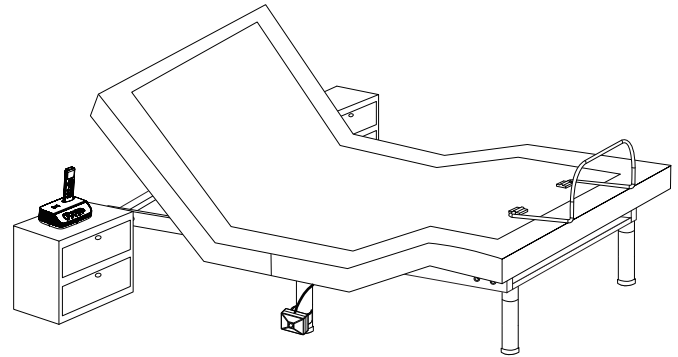
STEP 3: Plug the audio system cables into the audio controller.



STEP 4: Uncoil the AC power cord of audio system, Connect the DC power cord to the power supply, and then connect the power supply to the AC power source.

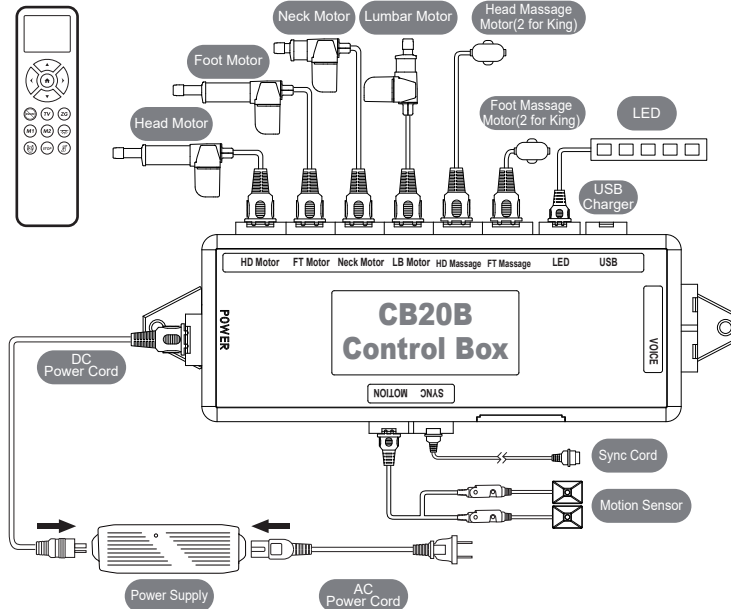


STEP 5: Put the audio controller on the bedstand, the remote control can be placed in the storage box of the audio controller.



Electronics Quick Reference Guide

Remote Control

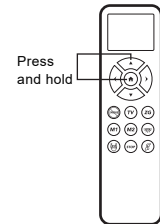


If simultaneous operation of two foundations is desired, please follow the steps listed below.

Note the sync cord is needed to control two foundations with mobile APP, follow the "Synchronizing Two Foundations with Sync Cord" instruction to install the sync cord or follow the "Wireless Syncing Instruction".

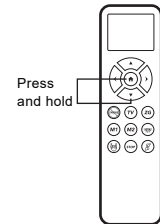
Wireless Syncing Instruction

- STEP 1:** Make sure both remotes are individually paired to the foundation. If the remote is not paired with the foundation, follow the pairing instructions.
- STEP 2:** Make sure both foundations are at home (flat position).
- STEP 3:** Press and hold ▲ and ⊕ on both remotes at the same time for 8 seconds until the LCD screen shows **SYNC**.



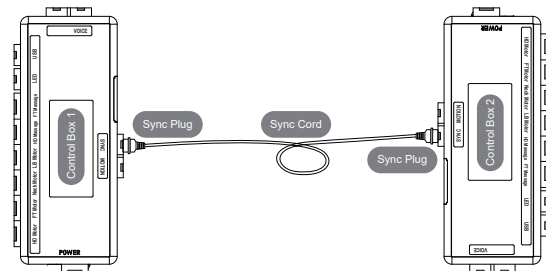
UN-SYNC Two Foundations

Press and hold ▼ and ⊕ on both remotes at the same time for 8 seconds, until the LCD screen flashes and shows **UNSYNC**.

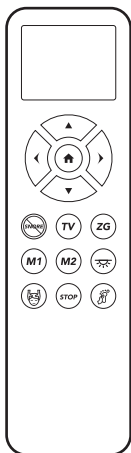


Synchronizing Two Foundations with Sync Cord

- STEP 1:** Unplug foundations from the power source.
- STEP 2:** Connect the male ends of the sync cord to the female sync plugs of the control boxes (Refer to below illustration).
- STEP 3:** Plug foundations back into the power source.
- STEP 4:** Check to ensure all cords are securely attached. Either remote will operate both foundations simultaneously.



Remote Control Instructions



SELECT BUTTON



Press these two buttons to select Head/Foot/Neck/Lumbar zone.

ADJUST



This button lifts the Head/Foot/Neck/Lumbar section of the foundation.



This button lowers the Head/Foot/Neck/Lumbar section of the foundation.

MESSAGE FEATURES



Turn on the head massage. Cycle through 3 massage intensities.



Turn on the foot massage. Cycle through 3 massage intensities.

STOP Turn off the head/foot massage.

SETTING PROGRAMMABLE POSITION



One-touch programmable positions.

UNDER BED LIGHTING



Under bed LED lighting on/off.

ONE TOUCH BUTTON



One-touch ANTI-SNORE preset position.



One-touch flat position.



One-touch TV preset position.



One-touch ZERO G preset position. ZERO G adjusts your legs to a higher level than your heart, helping to relieve pressure of the lower back and promote circulation.

Pairing Remote

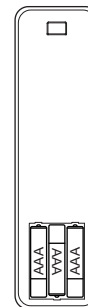
The original remote that comes in the box is already paired to the foundation. No further action is required. In the event when the remote is not paired with the foundation, follow the pairing instructions below.

STEP 1: Make sure the batteries are good. Replace them when needed.

STEP 2: Unplug the power cord from the power source. If 9V backup batteries were installed in the power supply, remove them.

STEP 3: Press and hold Select buttons (◀ and ▶) until the LCD screen of the remote control shows PAIR.

STEP 4: Plug the power cord back into the power source. The LCD screen on the remote control shows "PASS", and you will hear an activation sound in 2 seconds indicating the remote is paired to the power foundation.



Setting Programmable Position

STEP 1: Adjust the head and foot to your desired position.

STEP 2: Press and hold the LED button (🛏️) for about 5 seconds until the screen shows SAVE, then press programmable buttons **M1** or **M2**, until you hear 2 beep sounds.

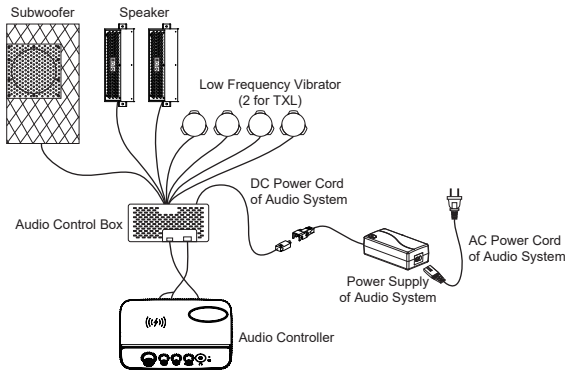
STEP 3: To save a new position, repeat step 1 and 2 and the new position will be saved.

BATTERY LEVEL

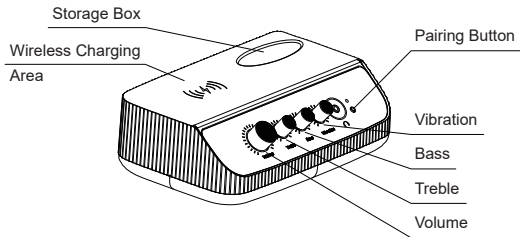


The battery icon in the upper-right corner shows the battery level, replace the batteries when the battery level is low.

Immersive Audio System



Audio Controller Instructions



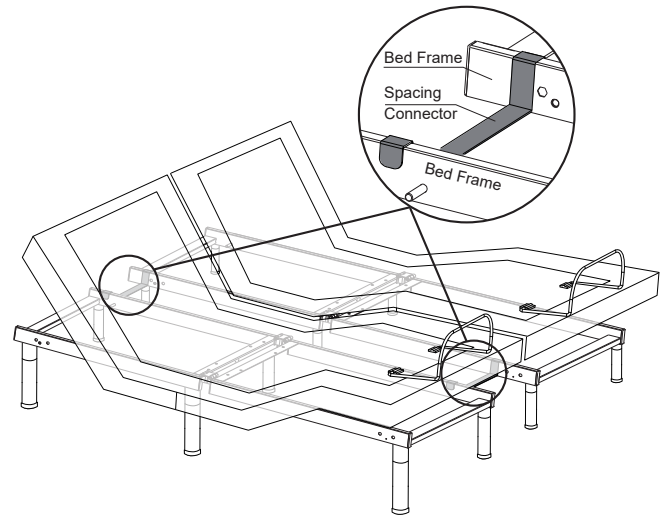
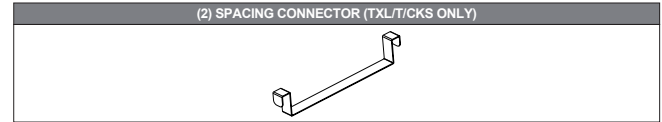
Play Music

Make sure your mobile devices has the pairing function for the immersive audio system to work correctly.

- STEP 1: Turn the "Volume" knob clockwise more than half a turn to open the audio controller.
- STEP 2: Turn on the pairing function on your mobile device.
- STEP 3: Press and hold the pairing button on the audio controller until the light above the button flashes.
- STEP 4: Select the device named "Moto Media System" on your mobile device, and You will hear "Connected".
- STEP 5: Turn the "Vibration", "Bass", "Treble" and "Volume" knob to adjust the sound effect.

Spacing Connector for TXL/T/CKS (Optional)

Install two spacing connectors to ensure the gap between the two adjustable bases is consistent.



Lift the head and foot end of the bed by remote control. Install the spacing connector as shown.

Slat Pack Installation Guide (Optional)

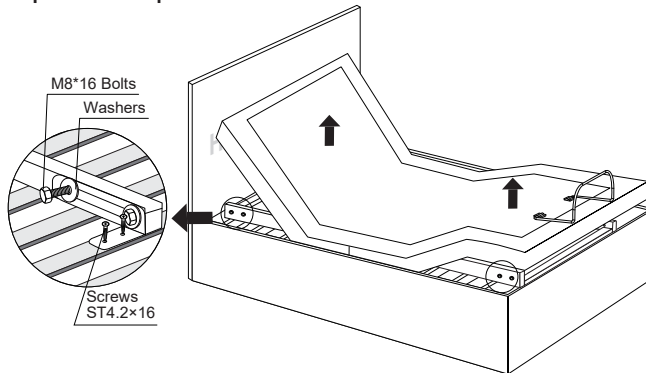
SLAT/ PLATFORM LEGS (6)	Leg Configuration Table										
<p>5 1/4" (Optional)</p> <p>×6 Included in Accessories Box (See Page 2 for details)</p>	<table border="1"> <thead> <tr> <th>Leg Configuration</th> <th>4"</th> <th>7"</th> <th>11"</th> <th>16 1/2"</th> </tr> </thead> <tbody> <tr> <td>Leg Height</td> <td>4"</td> <td>7"</td> <td>11"</td> <td>16 1/2"</td> </tr> </tbody> </table>	Leg Configuration	4"	7"	11"	16 1/2"	Leg Height	4"	7"	11"	16 1/2"
Leg Configuration	4"	7"	11"	16 1/2"							
Leg Height	4"	7"	11"	16 1/2"							

Support leg may be needed on some slat/platform bed frames, refer to the leg configuration table for height adjustment.

* Make sure the adjustable legs are properly tight, and the plastic caps have been placed at the bottom of the legs. Incorrect installation might cause the part to fail or damage the floor.

STABILIZER BRACKETS COMPONENTS				
(4) Stabilizer Brackets	(8) Screws ST4.2×16	(8) Bolts M8*16	(8) Washers	(1) Socket Wrench

Stabilizer Brackets are optional and not included. They can fix the bed onto the slat base. A phillips screwdriver and socket wrench are required to complete the installation.



Lift the head and foot end of the bed by remote control. Install four stabilizer brackets as shown. Use a phillips screwdriver and socket wrench to tighten the screws and bolts.

Headboard Bracket Installation Guide (Optional)

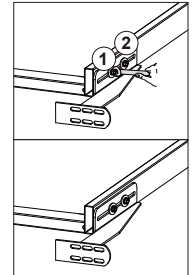
Headboard brackets are optional and not included. A 1/2" (13 mm) socket and 1/2" (13 mm) wrench are required to complete the installation.

HEADBOARD BRACKET COMPONENTS				
(2) Headboard Brackets	(2) T-Brackets	(8) M8*16	(4) Nuts	(4) Washers
OPTIONAL EQUIPMENT/PART (NOT INCLUDED)				
<p>Socket and Wrench 1/2" (13mm)</p>				

STEP 1

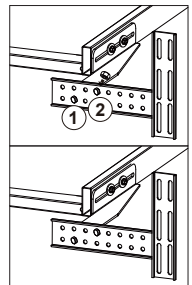
a) Align the slot hole of the headboard bracket to the sleeve into which the leg threads. **DO NOT OVERTIGHTEN.** Too much force may damage the thread.

b) The headboard bracket has 2 adjustable slots to accommodate any frame type. Use the bolts and washers to secure the bracket. Make sure the bolts are tight.



STEP 2

a) To put the T-Bracket and Headboard Bracket together, you will need (2) M8×16 bolts and (2) nuts. Slip the bolts through the holes from T-Bracket to Headboard Bracket with the head of bolt facing outward. Use the 1/2" (13 mm) socket and 1/2" (13mm) wrench to tighten the bolts.



STEP 3

You may now connect your headboard to the attachment plates using the remaining short bolts and nuts to secure it to the brackets. The heads of the bolts will face outward. Use a 1/2" (13mm) socket and 1/2" (13mm) wrench to tighten the bolts.

L2 Motion Mobile APP (Optional)

General Information

L2 Motion Mobile APP is a mobile application to control the L2 Motion Adjustable Base with mobile devices. The application is available for both iOS and Android based smart devices.

The L2 Motion Mobile APP uses the latest technology to communicate with your L2 Motion Adjustable Base. Make sure your mobile devices has the pairing function for the APP to work correctly.

Install the L2 Motion APP

IOS



- Open APP Store on your IOS device
- Tap the Magnify Glass Icon and search with the keyword **L2 Motion**
- Tap on **GET** and **INSTALL** to install the APP
- Wait for the download/installation to be complete

Android



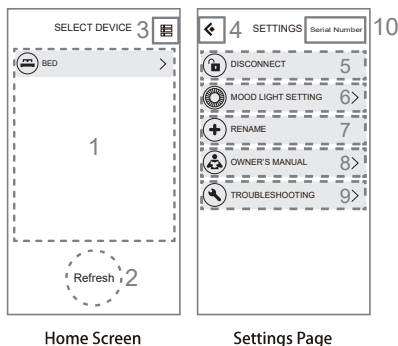
- Open Google Play on your Android device.
- Tap the Magnify Glass Icon and search with the keyword **L2 Motion**
- Tap on **GET** and **INSTALL** to install the APP
- Wait for the download/installation to be complete

Device Pairing

Before you start. Switch on the pairing function on your mobile device. Make sure your L2 Motion Adjustable Base is correctly connected and is power-on.

The L2 Motion APP will automatically pair your L2 Motion Adjustable Base once you start the APP and does not require additional settings.

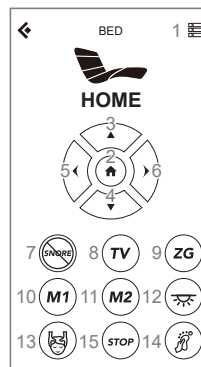
L2 Motion APP Home Screen



Home Screen	
1	List of L2 Motion Products within the connection range*
2	Tap the Refresh Button to refresh the L2 Motion Products List
3	Enter the Settings Page
Settings Page	
4	Back to the Home Screen
5	Disconnect from the paired MotoSleep Product
6	Choose the light colors, and set up the motion sensor timer
7	Rename your L2 Motion Power Foundation of your choice
8	Owner's Manual Page
9	Troubleshooting
10	Serial Number of the control box

* The effective connection range is $\pm 10m$

L2 Motion APP Remote Control

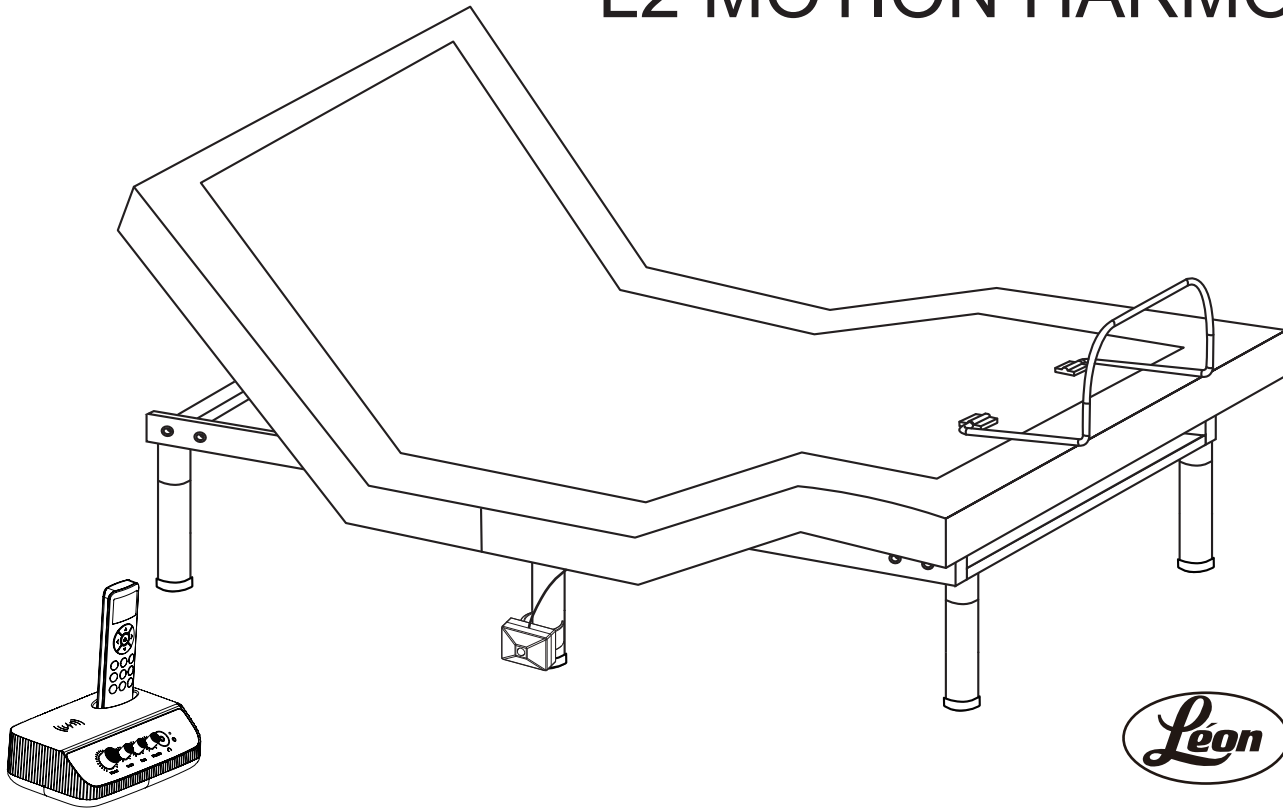


Remote Control	
1	Enter the Settings Page
2	One touch flat position
3	Lifting function
4	Lowering function
5	Select Head, Foot, Neck or Lumbar section
6	Select Head, Foot, Neck or Lumbar section
7	Anti-Snore Preset Position
8	TV Position
9	Zero G Preset Position
10	Programmable Position 1
11	Programmable Position 2
12	Under Bed Lighting
13	Head Massage (3 different intensities)
14	Foot Massage (3 different intensities)
15	Massage Off Button

* Remote interface varies in between different L2 Motion Adjustable Base models. If you wish to disconnect from the current paired Adjustable Base, Enter the Settings Page and tap the Disconnect button.

LE MANUEL DU PROPRIÉTAIRE

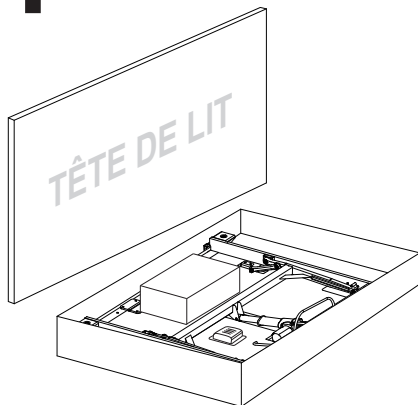
L2 MOTION HARMONY



Installez la fondation électrique sans le cadre de lit.

1

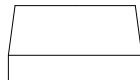
Ouvrez le couvercle de la boîte.



2

Sortez tous les accessoires de l'emballage et mettez-les de côté. L'ensemble des composants et des appareils électroniques nécessaires à l'installation se trouvent dans des boîtes fixées à la structure ou sous la base. Avant de vous débarrasser de l'emballage, assurez-vous d'avoir toutes les pièces suivantes.

Coffret Système Audio Somatosensoriel



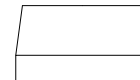
x1

Barre de retenue du matelas



x 1 (2 pour un très grand lit)

Boîte d'accessoires



x1

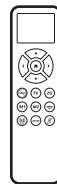
BOÎTE D'ACCESSOIRES :

Pieds réglables



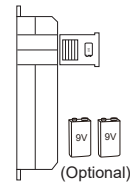
x6

Télécommande



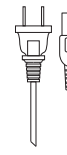
x1

Bloc d'alimentation à batterie de secours



x1

Cordon d'alimentation de la prise c.a.



x1

Prise pour câble (TG lits simples seulement)



x1

Piles AAA



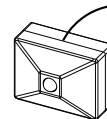
x3

Support de montage



x2

Capteur de mouvement

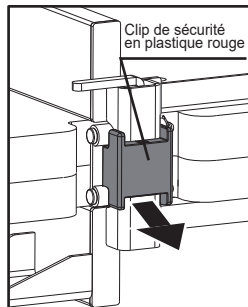


x2

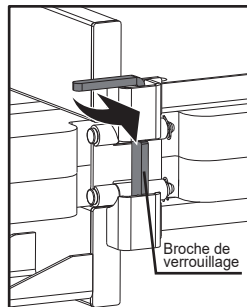
3

Retirez le verrou de sécurité en plastique rouge avant de déplier votre fondation électrique.

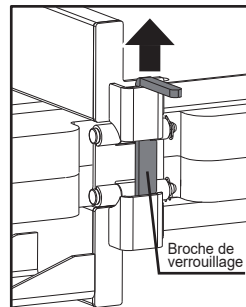
Retirez le clip de sécurité en plastique rouge.



Tournez la goupille de verrouillage de 90° dans le sens inverse des aiguilles d'une montre.

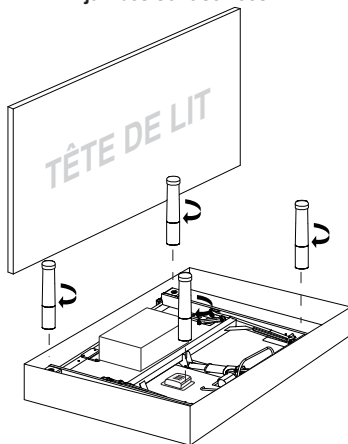


Retirez la goupille de verrouillage repliable en tirant vers le haut.



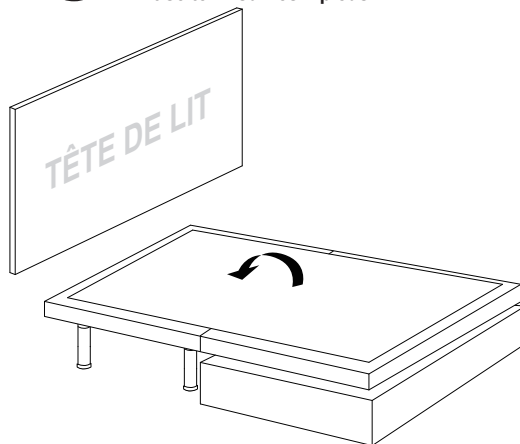
4

Installez les 4 pieds, assurez-vous que les jambes sont serrées.



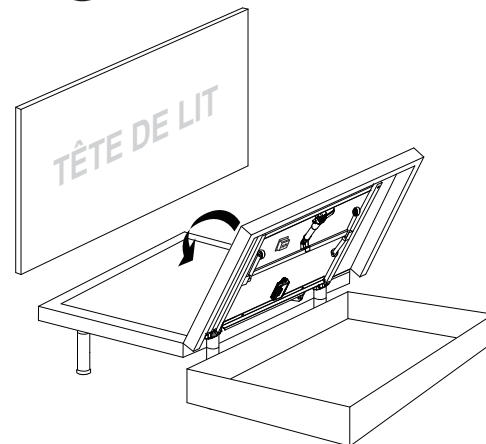
5

Retirez le lit de la boîte avec un mouvement de bascule, puis laissez le lit se tenir sur les 4 pieds.

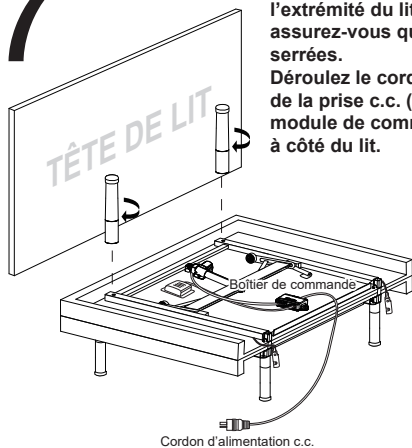


6

Sortez l'extrémité du lit du côté pied de la boîte et placez-la sur la tête de lit.



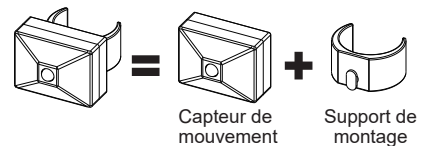
7



Installez les 2 pieds restants sur l'extrémité du lit du côté pied, assurez-vous que les jambes sont serrées.
 Déroulez le cordon d'alimentation de la prise c.c. (connecté au module de commande) et placez-le à côté du lit.

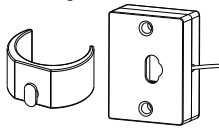
8

Installation du capteur de mouvement

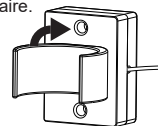


Préparez le matériel du capteur de mouvement.

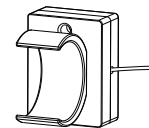
ÉTAPE 1 : Fixez le capteur de mouvement au support de montage.



ÉTAPE 2 : Tournez le support de montage de 90 degrés dans le sens horaire.



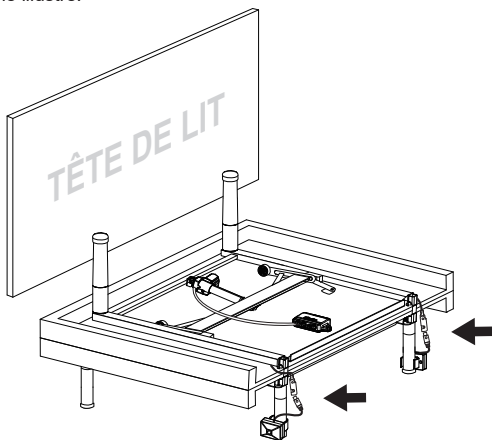
ÉTAPE 3 :



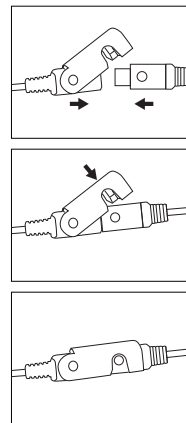
TERMINÉ !

Connectez les connecteurs du capteur de mouvement.

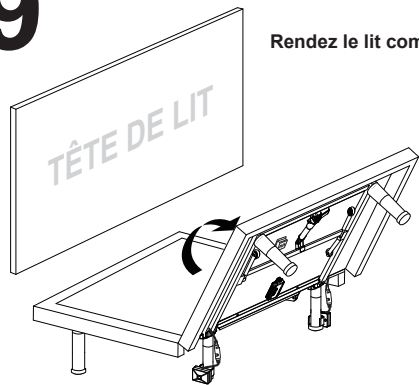
ÉTAPE 1 : Fixez le support de montage sur les pieds réglables au centre comme illustré.



ÉTAPE 2 : Connectez les connecteurs du capteur de mouvement comme illustré. Notez qu'il y a deux connecteurs, un de chaque côté du lit.



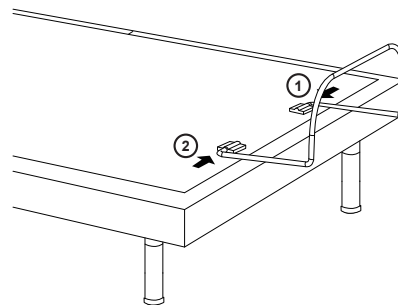
9



Rendez le lit complètement plat.

10

Installez la barre de retenue du matelas un côté à la fois.

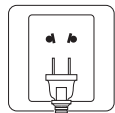


11

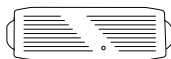
Dérivez le cordon d'alimentation de la prise c.a., connectez le cordon d'alimentation de la prise c.c. au bloc d'alimentation, puis connectez ce dernier à la source d'alimentation c.a.

Installez les piles dans la télécommande.

Source d'alimentation à prise c.a.



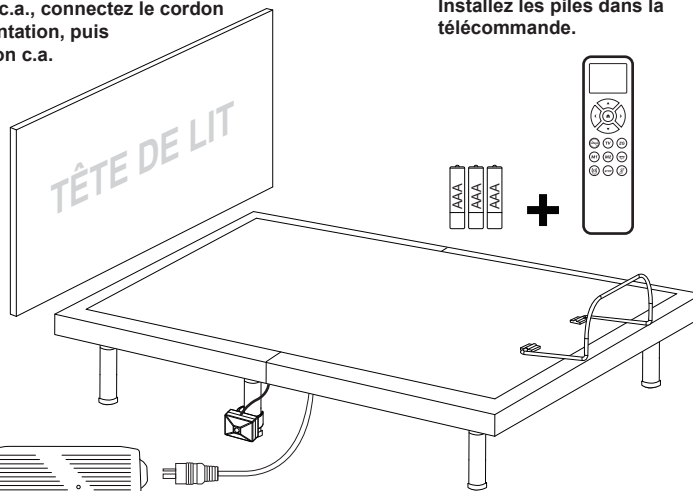
ordon d'alimentation de la prise c.a.



Bloc d'alimentation



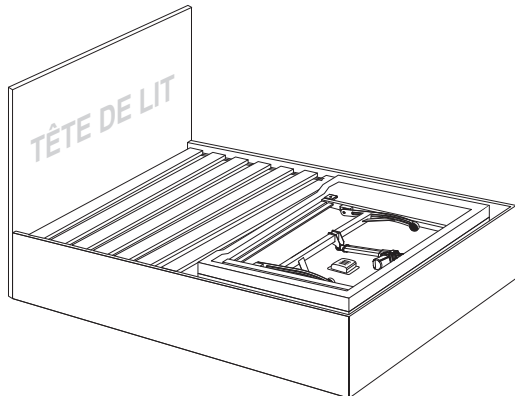
Cordon d'alimentation c.c.



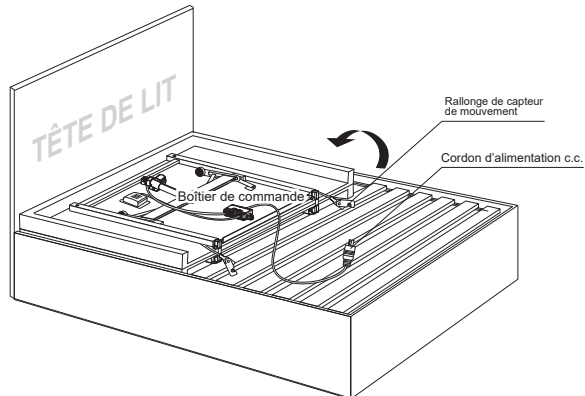
TERMINÉ!

Installez la fondation électrique avec le cadre de lit et le sommier à lattes.

- 1** Sortez le lit de la boîte, posez-le sur le sommier à lattes, n'installez aucun pied.

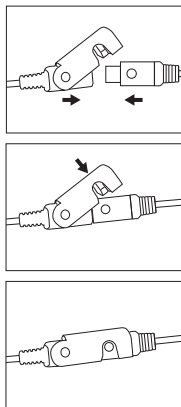
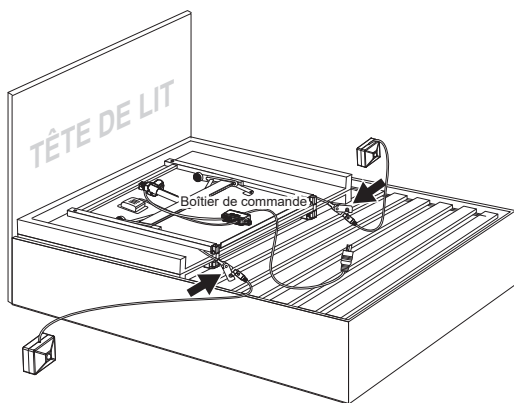


- 2** Retournez le lit. Déroulez le cordon d'alimentation c.c.

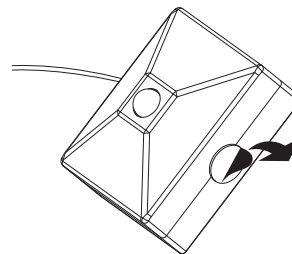


- 3** Installation du capteur de mouvement

ÉTAPE 1: Connectez les connecteurs du capteur de mouvement comme illustré.

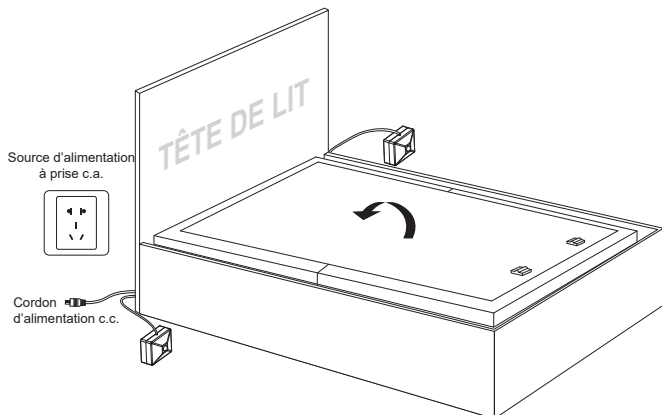


ÉTAPE 2: Utilisez le ruban adhésif double face pour fixer le capteur de mouvement si nécessaire.



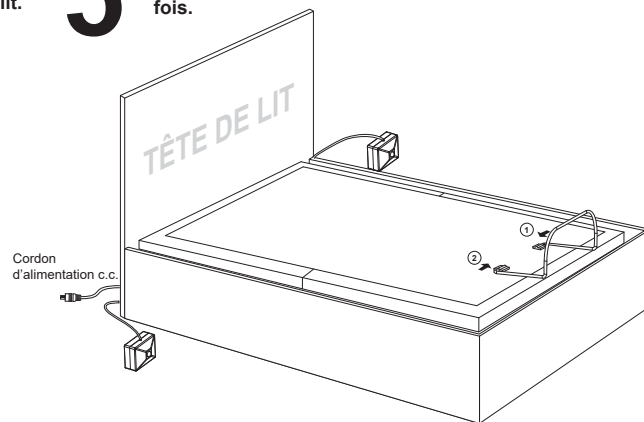
4

Tirez le cordon d'alimentation c.c. dans le sens de la source d'alimentation c.a. par le bas ou le côté du cadre de lit.
Tirez les deux détecteurs de mouvement sur les deux côtés du cadre de lit.
Rendez le lit complètement plat avec un mouvement de retournement.



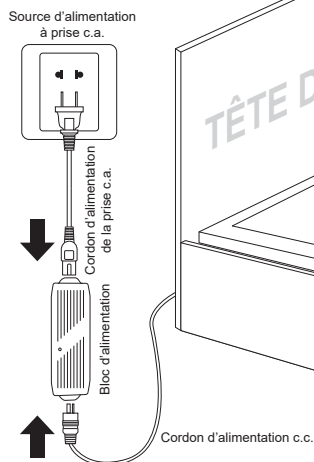
5

Installez la barre de retenue du matelas un côté à la fois.



6

Déroulez le cordon d'alimentation de la prise c.a., connectez le cordon d'alimentation de la prise c.c. au bloc d'alimentation, puis connectez ce dernier à la source d'alimentation c.a.



Installez les piles dans la télécommande.

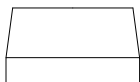


TERMINÉ!

Installation du système audio immersif

Sortez tous les accessoires de la boîte du système audio immersif.

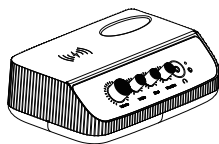
Boîte de système audio immersif



x1

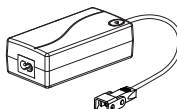
BOÎTIER SYSTÈME AUDIO IMMERSIF :

Contrôleur audio



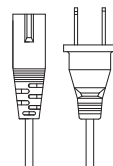
x1

Alimentation du système audio



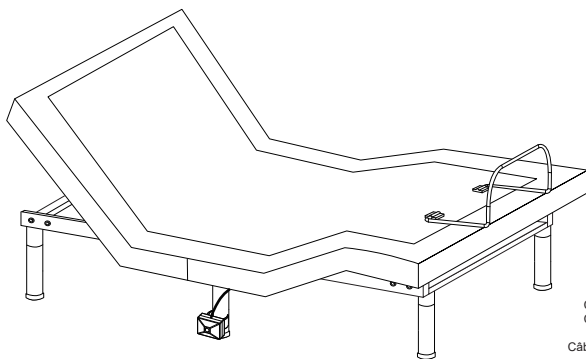
x1

Cordon d'alimentation CA du système audio



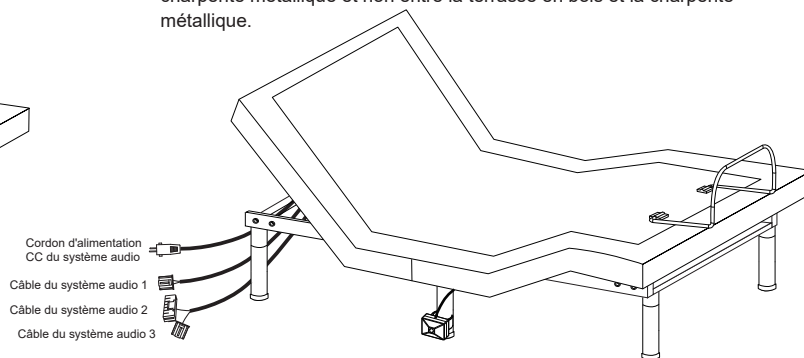
x1

ÉTAPE 1 : Soulevez la tête et le pied du lit à l'aide de la télécommande.

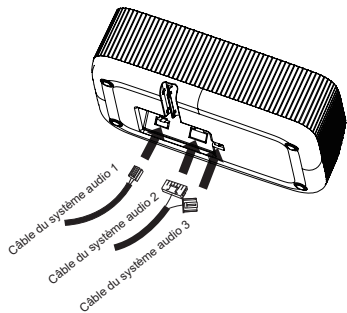


ÉTAPE 2 : Tirez les câbles du système audio et le cordon d'alimentation CC vers la direction de l'un ou l'autre des lits à travers le bas ou le côté du cadre du lit.

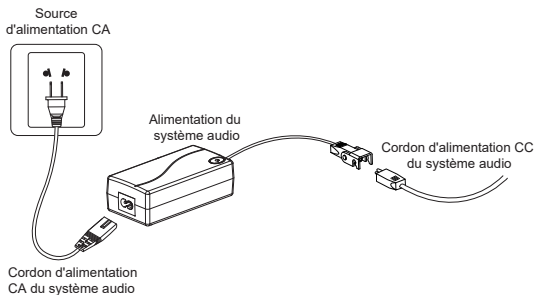
AVERTISSEMENT — Assurez-vous que les câbles se trouvent sous la charpente métallique et non entre la terrasse en bois et la charpente métallique.



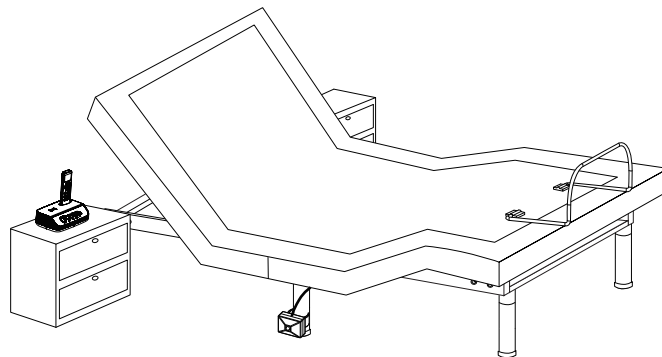
ÉTAPE 3 : Branchez les câbles du système audio dans le contrôleur audio.



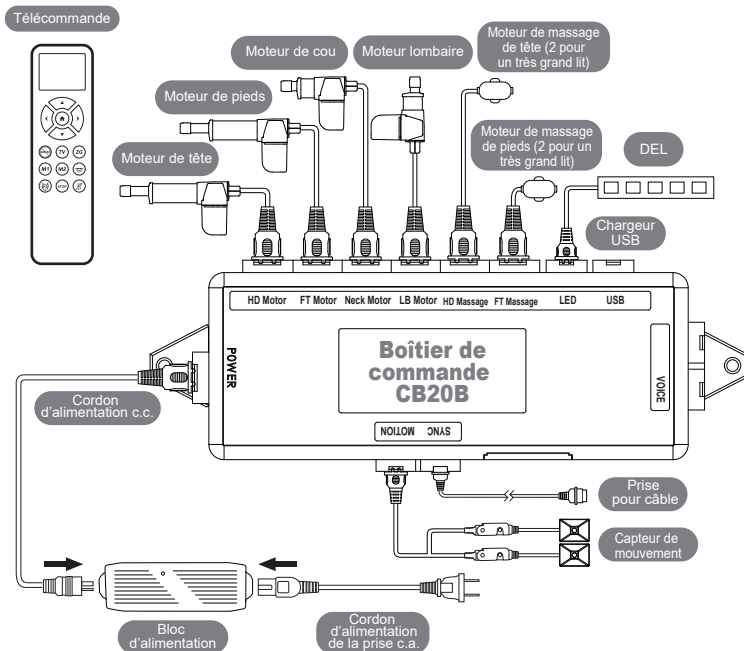
ÉTAPE 4 : Déroulez le cordon d'alimentation CA du système audio, connectez le cordon d'alimentation CC à l'alimentation, puis connectez l'alimentation à la source d'alimentation CA.



ÉTAPE 5 : Placez le contrôleur audio sur le lit, la télécommande peut être placée dans la boîte de rangement du contrôleur audio.



Guide de référence rapide des composants électroniques



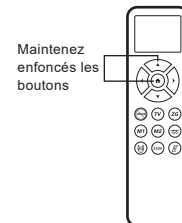
Si le fonctionnement simultané de deux fondations est souhaité, veuillez suivre les étapes ci-dessous. Notez que le cordon de synchronisation est nécessaire pour contrôler deux fondations avec l'APP mobile, suivez les instructions "Synchronisation de deux fondations avec le cordon de synchronisation" ou suivez les "Instructions de synchronisation sans fil".

Instruction de synchronisation sans fil

ÉTAPE 1 : Assurez-vous que les deux télécommandes sont individuellement couplées à la fondation. Si la télécommande n'est pas couplée avec la fondation, suivez les instructions de couplage.

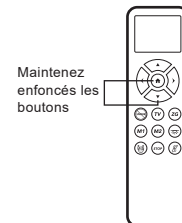
ÉTAPE 2 : Assurez-vous que les deux fondations sont en position d'origine (à plat).

ÉTAPE 3 : Appuyez et maintenez ▲ et Ⓞ sur les deux télécommandes en même temps pendant 8 secondes jusqu'à ce que l'écran ACL affiche SYNC.



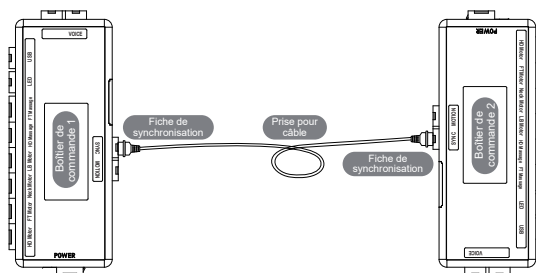
UN-SYNC Deux fondations

Appuyez et maintenez ▼ et Ⓞ sur les deux télécommandes en même temps pendant 8 secondes, jusqu'à ce que l'écran LCD clignote et affiche UN-SYNC.

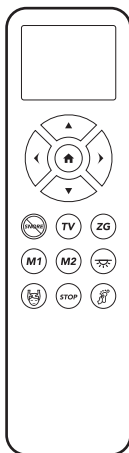


Synchronisation de Two Foundation avec Sync Cord

- ÉTAPE 1 : Débranchez les bases de la source d'alimentation.
- ÉTAPE 2 : Branchez les connecteurs mâles du cordon de synchronisation aux fiches de synchronisation femelles des boîtiers de commande (reportez-vous à l'illustration ci-dessous).
- ÉTAPE 3 : Branchez de nouveau les bases sur la source d'alimentation.
- ÉTAPE 4 : Vérifiez si tous les cordons sont branchés solidement. Chaque télécommande contrôlera les deux bases simultanément.



Utilisation de la télécommande



BOUTON SÉLECTIONNER



Appuyez sur ces deux boutons pour sélectionner la zone tête/pied/cou/lombaire.

RÉGLER



Ce bouton soulève la section tête/pied/cou/lombaire de la fondation.



Ce bouton abaisse la section Tête/Pied/Cou/Lombaire de la fondation.

CARACTÉRISTIQUES DES MASSAGES



Activez le massage de la tête. Parcourez 3 intensités de massage.



Activez le massage des pieds. Parcourez 3 intensités de massage.

STOP

Désactivez le massage de la tête/des pieds.

RÉGLAGE DE LA POSITION PROGRAMMABLE



Positions programmables à une touche.

UNDER BED LIGHTING



Éclairage LED sous le lit marche/arrêt.

BOUTON UNE TOUCHE



Position pré-réglée ANTI-RONFLEMENT à une touche.



Position plate à une touche.



Position pré-réglée du téléviseur à une touche.



Position pré-réglée ZERO G à une touche. ZERO G ajuste vos jambes à un niveau plus élevé que votre cœur, aidant à soulager la pression du bas du dos et à favoriser la circulation.

Couplage à distance

La télécommande d'origine fournie dans la boîte est déjà couplée à la fondation. Aucune autre action est nécessaire. Dans le cas où la télécommande n'est pas jumelée avec la fondation, suivez les instructions de jumelage ci-dessous.

ÉTAPE 1: Assurez-vous que les piles sont bonnes. Remplacez-les au besoin.

ÉTAPE 2: Débranchez le cordon d'alimentation de la source d'alimentation. Si des piles de secours 9 V ont été installées dans l'alimentation, retirez-les.


ÉTAPE 3: Maintenez enfoncés les boutons Select ◀ et ▶ jusqu'à ce que l'écran LCD de la télécommande affiche PAIR.

ÉTAPE 4: Rebranchez le cordon d'alimentation dans la source d'alimentation. L'écran LCD de la télécommande affiche "PASS", et vous entendrez un son d'activation dans 2 secondes indiquant que la télécommande est couplée à la base d'alimentation.



Réglage de la position programmable

ÉTAPE 1: Ajustez la tête et le pied à la position souhaitée.

ÉTAPE 2: Appuyez et maintenez le bouton LED  pendant environ 5 secondes jusqu'à ce que l'écran affiche SAVE, puis appuyez sur les boutons programmables **M1** ou **M2**, jusqu'à ce que vous entendiez 2 bips sonores.

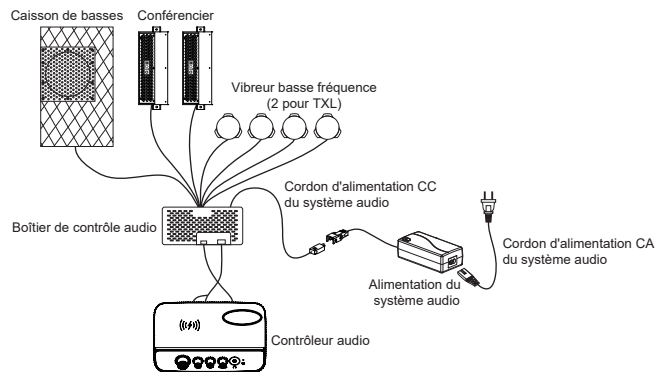
ÉTAPE 3: Pour enregistrer une nouvelle position, répétez les étapes 1 et 2 et la nouvelle position sera enregistrée.

NIVEAU DE BATTERIE

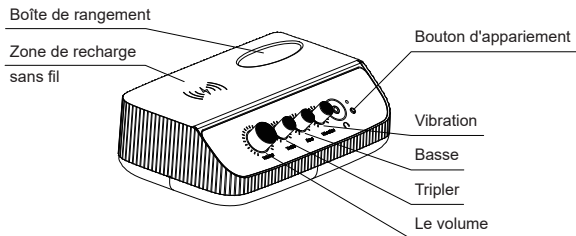


L'icône de la batterie dans le coin supérieur droit indique le niveau de la batterie, remplacez les piles lorsque le niveau de la batterie est faible.

Systeme audio immersif



Instructions du contrôleur audio



Jouer de la musique

Assurez-vous que vos appareils mobiles disposent de la fonction de couplage pour que le système audio immersif fonctionne correctement.

ÉTAPE 1 : Tournez le bouton "Volume" dans le sens des aiguilles d'une montre de plus d'un demi-tour pour ouvrir le contrôleur audio.

ÉTAPE 2 : Activez la fonction de jumelage sur votre appareil mobile.

ÉTAPE 3 : Appuyez sur le bouton d'appariement du contrôleur audio et maintenez-le enfoncé jusqu'à ce que le voyant au-dessus du bouton clignote.

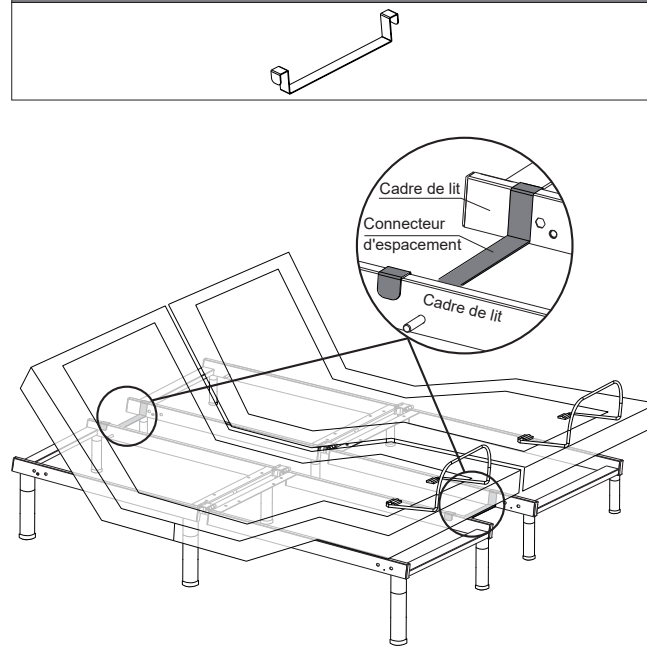
ÉTAPE 4 : Sélectionnez l'appareil nommé "Moto Media System" sur votre appareil mobile, et vous entendrez "Connecté".

ÉTAPE 5 : Tournez les boutons "Vibration", "Bass", "Treble" et "Volume" pour régler l'effet sonore.

Connecteur d'espace pour TXL/T/CKS (en option)

Installez deux connecteurs d'espace pour vous assurer que l'écart entre les deux bases réglables est cohérent.

(2) CONNECTEUR D'ESPACEMENT (TG lits simples seulement)



Soulevez la tête et les pieds du lit à l'aide de la télécommande. Installez le connecteur d'espace comme indiqué.

Guide d'installation de Slat Pack (facultatif)

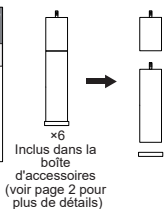
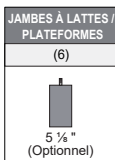


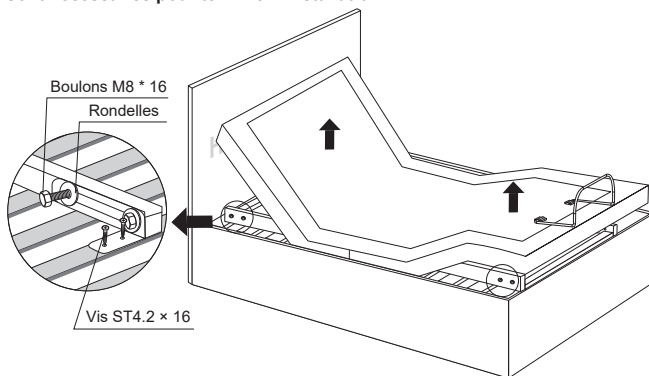
Tableau de configuration des jambes				
Configuration des jambes				
Hauteur des jambes	4 "	7 "	11 "	16 1/2 "

Un pied de support peut être nécessaire sur certains sommiers à lattes / plates-formes, reportez-vous au tableau de configuration des pieds pour le réglage de la hauteur.

* Assurez-vous que les pieds réglables sont correctement serrés et que les capuchons en plastique ont été placés au bas des pieds. Une installation incorrecte peut entraîner une défaillance de la pièce ou endommager le sol.

COMPOSANTS DES SUPPORTS DE STABILISATEUR				
(4) Supports de stabilisateur	(8) Vis ST4.2 x 16	(8) Boulons M8 x 16	(8) Rondelles	(1) Clé à douille

Les supports de stabilisateur sont facultatifs et non inclus. Ils peuvent fixer le lit sur le sommier à lattes. Un tournevis cruciforme et une clé à douille sont nécessaires pour terminer l'installation.



Soulevez la tête et les pieds du lit à l'aide de la télécommande. Installez quatre supports de stabilisation comme illustré. Utilisez un tournevis cruciforme et une clé à douille pour serrer les vis et les boulons.

Guide d'installation du support de tête de lit (en option)

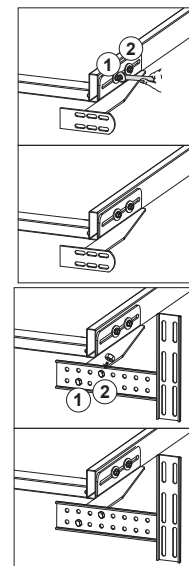
Les supports de tête de lit sont facultatifs et non inclus. Une douille de 1/2" (13 mm) et une clé de 1/2" (13 mm) sont nécessaires pour terminer l'installation.

COMPOSANTS DU SUPPORT DE TÊTE DE LIT				
(2) Supports de tête de lit	(2) Supports en T	(8) M8*16	(4) Écrous	(4) Rondelles
ÉQUIPEMENT / PIÈCE EN OPTION (NON INCLUS)				
 Douille et clé 1/2" (13 mm)				

ÉTAPE 1

a) Alignez le trou de la fente du support de la tête de lit sur le manchon dans lequel le pied s'enfile. **NE PAS TROP SERRER.** Trop de force peut endommager le fil.

b) Le support de tête de lit a 2 fentes réglables pour s'adapter à tout type de cadre. Utilisez les boulons et les rondelles pour fixer le support. Assurez-vous que les boulons sont serrés.



ÉTAPE 2

a) Pour assembler le support en T et le support de tête de lit, vous aurez besoin de (2) boulons M8 x 16 et (2) écrous. Glissez les boulons à travers les trous du support en T au support de tête de lit avec la tête du boulon tournée vers l'extérieur. Utilisez la douille 1/2" (13 mm) et la clé 1/2" (13 mm) pour serrer les boulons.

ÉTAPE 3

Vous pouvez maintenant connecter votre tête de lit aux plaques de fixation à l'aide des boulons et écrous courts restants pour la fixer aux supports. Les têtes des boulons seront tournées vers l'extérieur. Utilisez une douille de 1/2" (13 mm) et une clé de 1/2" (13 mm) pour serrer les boulons.

Application mobile L2 Motion (en option)

Informations générales

L2 Motion Mobile APP est une application mobile pour contrôler la base réglable L2 Motion avec des appareils mobiles. L'application est disponible pour les appareils intelligents basés sur iOS et Android.

L'application mobile L2 Motion utilise la dernière technologie pour communiquer avec votre base réglable L2 Motion. Assurez-vous que vos appareils mobiles disposent de la fonction d'appairage pour que l'application fonctionne correctement.

Installez l'application L2 Motion

IOS



- Ouvrez l'APP Store sur votre appareil IOS
- Appuyez sur l'icône de la loupe et recherchez avec le mot-clé **L2 Motion**
- Appuyez sur **GET** et **INSTALL** pour installer l'application
- Attendez que le téléchargement / l'installation soit terminé

Android



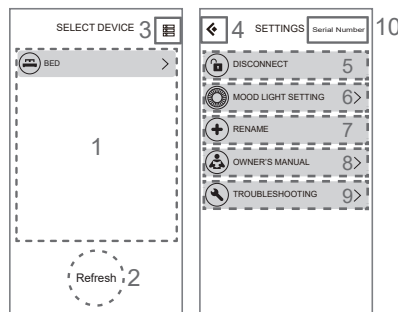
- Ouvrez Google Play sur votre appareil Android
- Appuyez sur l'icône de la loupe et recherchez avec le mot-clé **L2 Motion**
- Appuyez sur **GET** et **INSTALL** pour installer l'application
- Attendez que le téléchargement / l'installation soit terminé

Couplage de l'appareil

Avant de commencer. Activez la fonction de couplage sur votre appareil mobile. Assurez-vous que votre base réglable L2 Motion est correctement connectée et sous tension.

L'application L2 Motion appairera automatiquement votre base réglable L2 Motion une fois que vous démarrez l'application et ne nécessite pas de paramètres supplémentaires.

Écran d'accueil de l'application L2 Motion



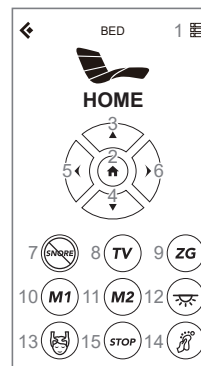
Écran d'accueil

Page des paramètres

Écran d'accueil	
1	Liste des produits L2 Motion dans la plage de connexion *
2	Appuyez sur le bouton Actualiser pour actualiser la liste des produits L2 Motion
3	Entrez dans la page des paramètres
Page des paramètres	
4	Retour à l'écran d'accueil
5	Déconnectez-vous du produit L2 Motion couplé
6	Choisissez les couleurs claires et configurez la minuterie du capteur de mouvement
7	Renommez votre L2 Motion Power Foundation de votre choix
8	Page du manuel du propriétaire
9	Dépannage
10	Numéro de série du boîtier de commande

* La plage de connexion effective est de ± 10 m

Télécommande L2 Motion APP



Télécommande	
1	Entrez dans la page des paramètres
2	Position à plat à une touche
3	Fonction de levage
4	Fonction d'abaissement
5	Sélectionnez la section Tête, Pied, Cou ou Lombaire
6	Sélectionnez la section Tête, Pied, Cou ou Lombaire
7	Position préréglée anti-ronflement
8	Emplacement du téléviseur
9	Position préréglée zéro G
10	Position programmable 1
11	Position programmable 2
12	Éclairage sous le lit
13	Massage de la tête (3 intensités différentes)
14	Massage des pieds (3 intensités différentes)
15	Bouton d'arrêt du massage

* L'interface à distance varie entre les différents modèles de base réglable L2 Motion. Si vous souhaitez vous déconnecter de la base réglable actuellement couplée, accédez à la page Paramètres et appuyez sur le bouton Déconnecter.

PRODUIT PROTÉGÉ PAR LE BREVET SUIVANT:
- BREVET AMÉRICAIN: 10, 306, 994
- BREVET AMÉRICAIN: 11, 013, 330