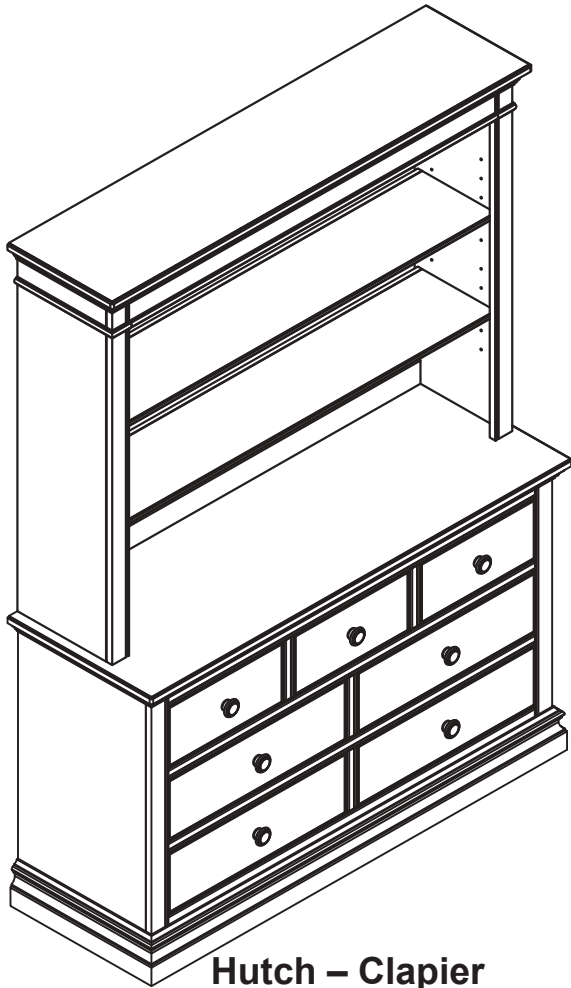
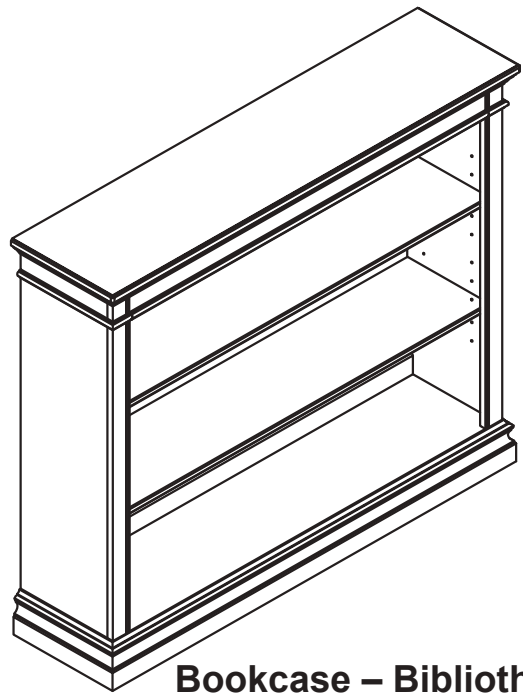


WESTWOOD DESIGN



Hutch – Clavier



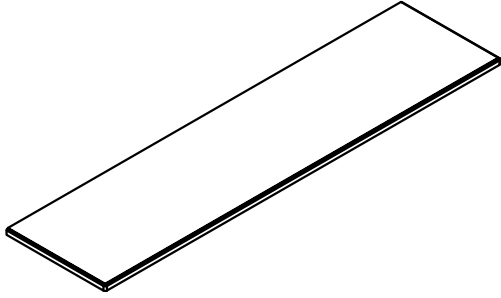
Bookcase – Bibliothèque

Pine Ridge & Stone Harbor Hutch – Clavier / Bookcase – Bibliothèque

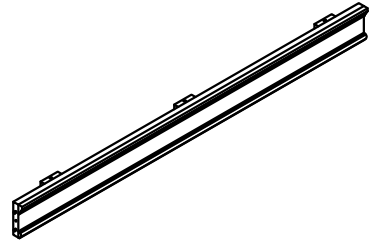
Assembly Instruction Instructions d'assemblage

Parts & Hardware Included / Pièces et matériel inclus

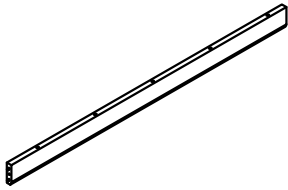
1 Top Panel / Panneau à (Haut) (x 1)



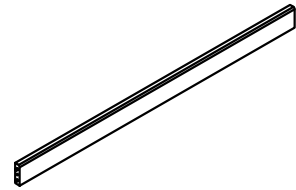
2 Front Frame (Upper) / Cadre avant (Haut) (x 1)



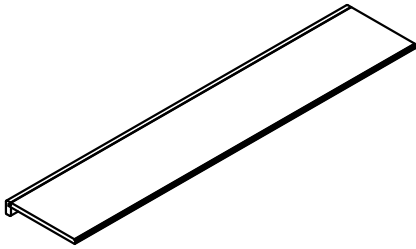
3 Back Frame (Upper) / Arrière du cadre (Haut) (x 1)



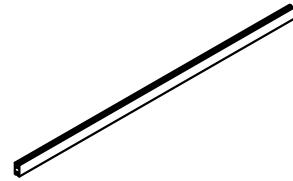
4 Back Frame (Lower) / Arrière du cadre (Inférieur) (x 1)



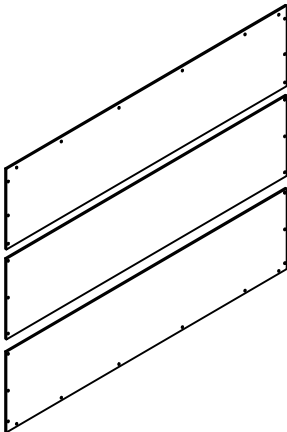
5 Shelf / étagère (x 2)



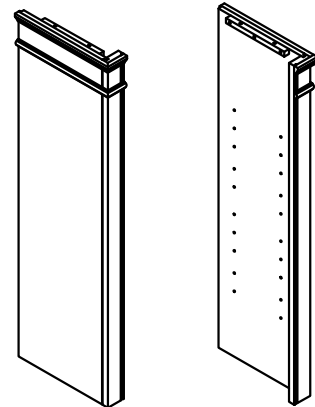
6 Back Panel Support / Soutien panneau arrière (x 2)



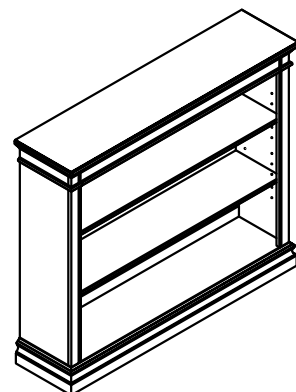
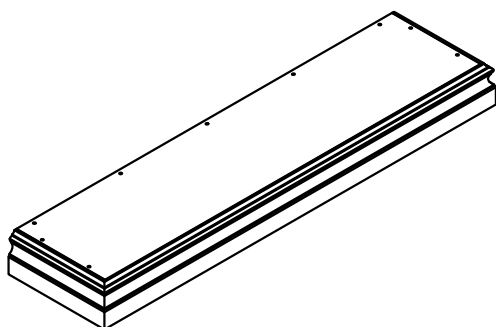
7 Back Panel / Panneau arrière (x 3)



8 Side Panel – Right / Panneau de droite (x 1)
Side Panel – Left / Panneau de gauche (x 1)

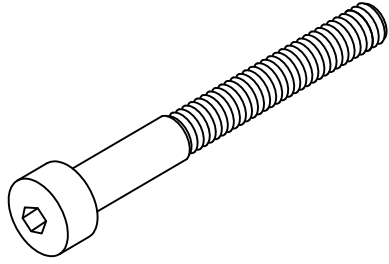


9 Bottom Panel / Panneau inférieur du (x 1)



Parts & Hardware Included / Pièces et matériel inclus

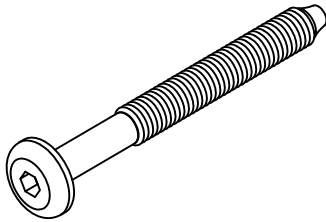
A Allen Bolt / Boulon Allen (M6 X 60mm) (x 6)



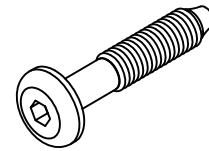
B Plastic Washer / Rondelle Plastique (x 6)



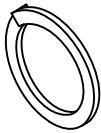
C Allen Bolt / Boulon Allen (M6 X 55mm) (x 14)



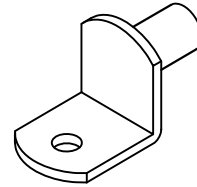
D Allen Bolt / Boulon Allen (M6 X 30mm) (x 7)



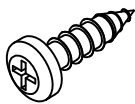
E Lock Washer / Rondelle (x 21)



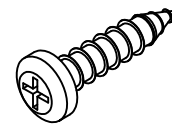
F Shelf Tab / étagère Tab (x 8)



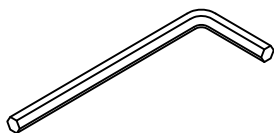
G Wood Screw / Vis à bois (12.5mm) (x 8)



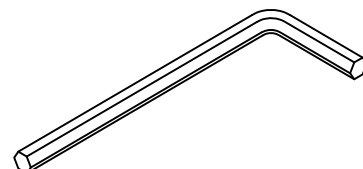
H Wood Screw / Vis à bois (16mm) (x 32)

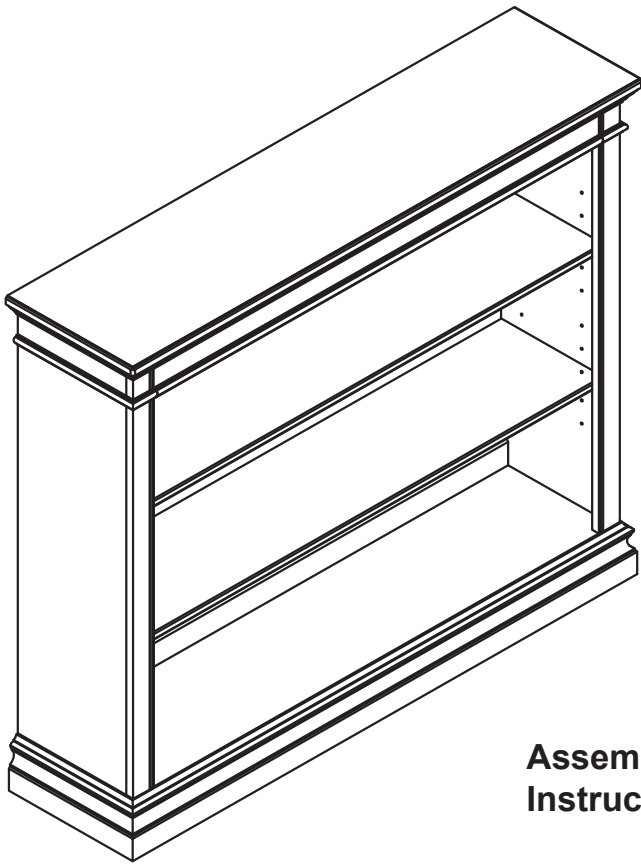


I Allen Wrench / Clé Allen (4mm) (x 1)



J Allen Wrench / Clé Allen (5mm) (x 1)





**Assembly Instruction for Bookcase
Instructions d'assemblage pour Bibliothèque**

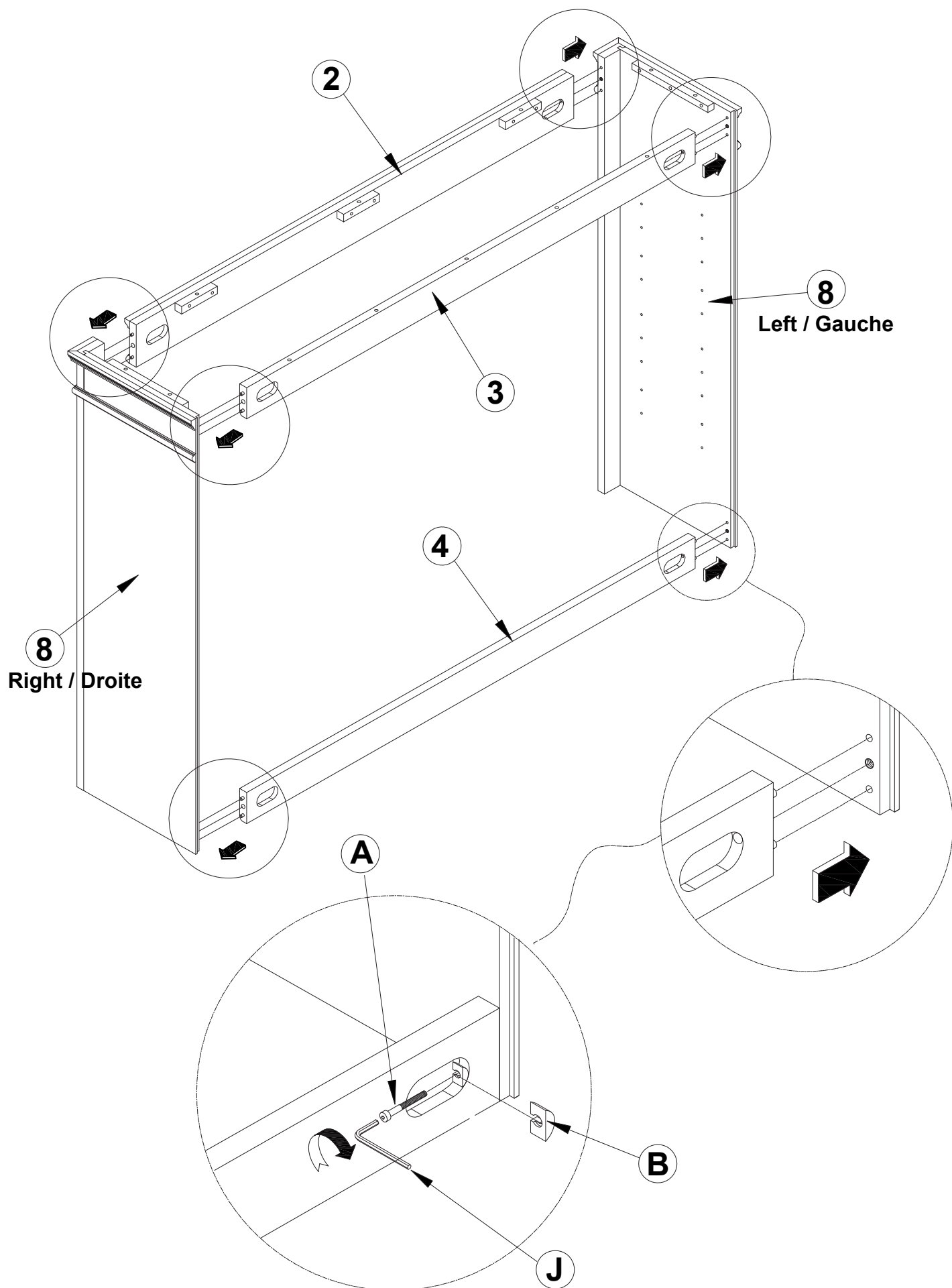
NOTES ON CARE AND MAINTENANCE:

- . Do not scratch or chip the finish
- . Inspect the product periodically, contact Westwood Design for replacement parts or questions.
- . Do not store the product or any parts in extreme temperatures and conditions such as hot attic or a damp, cold basement. These extremes can cause a loss of structural integrity.
- . To preserve the luster of the high quality finish on your product, it is recommended to place a dolly or felt pad under any items you place on the finish.
- . Clean with a damp cloth, then a dry cloth to preserve the original luster and beauty of this fine finish.
- . Do not use abrasive chemicals.
- . Do not spray cleaners directly onto furniture.
- . Lift slightly when moving on carpeting to prevent leg breakage.
- . Use of a vaporizer near furniture will cause wood to swell and finish to peel.

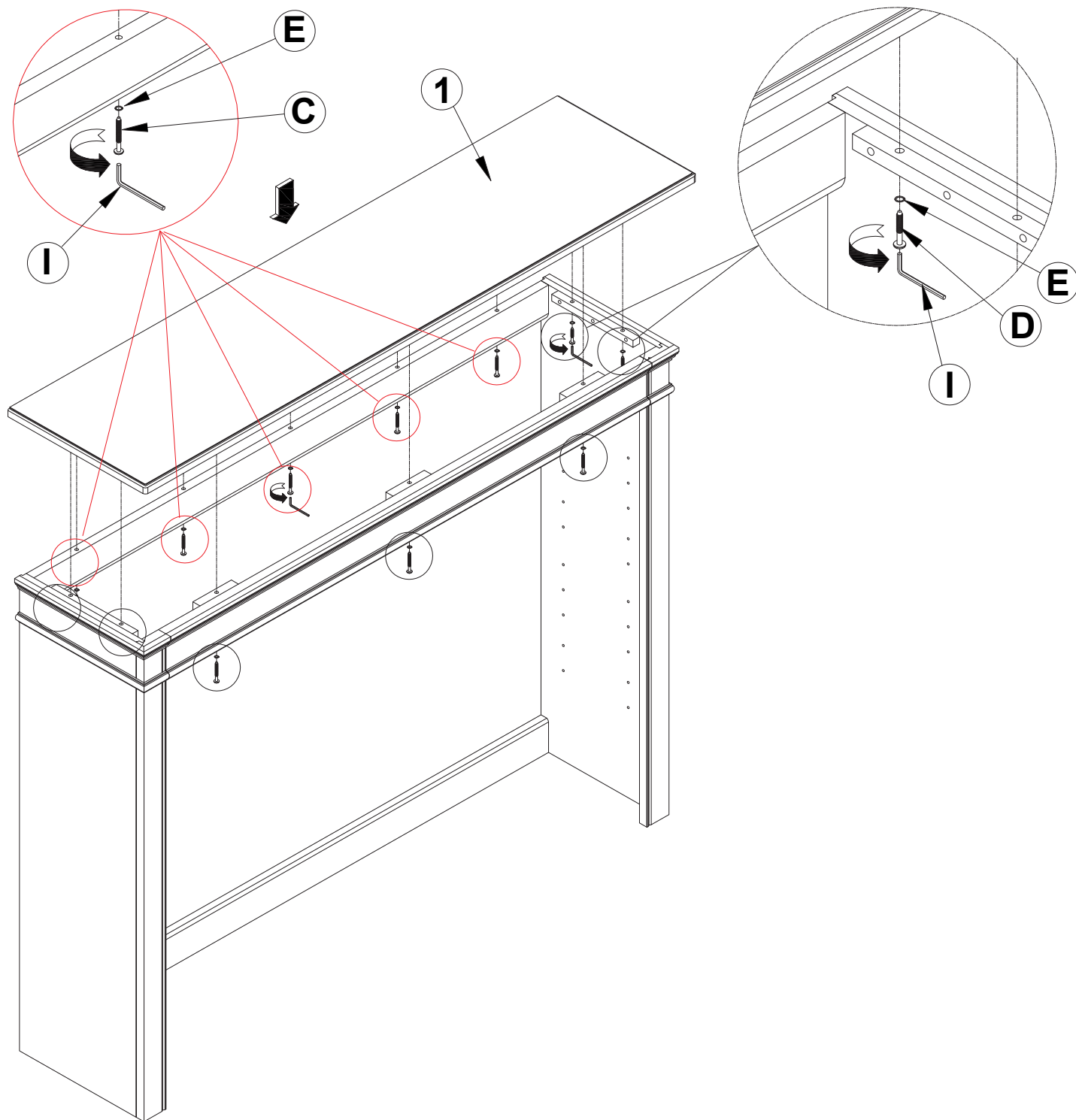
NOTES SUR LES SOINS ET L'entretien :

- . Ne pas rayer ou puce la finition
- . inspecter le produit périodiquement, contactez Westwood design pour le remplacement des pièces ou des questions.
- . Ne pas stocker le produit ou les pièces dans l'extrême températures et conditions telles que hot grenier ou un sous-sol humide, froid. Ces deux extrêmes peut causer une perte d'intégrité structurale.
- . Pour préserver l'éclat d'une finition de qualité sur votre produit, il est recommandé de placer un chariot ou feutrine sous tous les articles que vous placez sur la finition
- . Nettoyer avec un chiffon humide, puis un chiffon sec pour préserver la beauté et le lustre original de cette finition fine.
- . N'utilisez pas de produits abrasifs.
- . Ne pas pulvériser produits nettoyants directement sur les meubles.
- . Soulevez légèrement lors du déplacement sur la moquette pour éviter les bris de jambe.
- . Utilisation d'un vaporisateur à proximité de mobilier causera le bois à enfler et terminer à Peel.

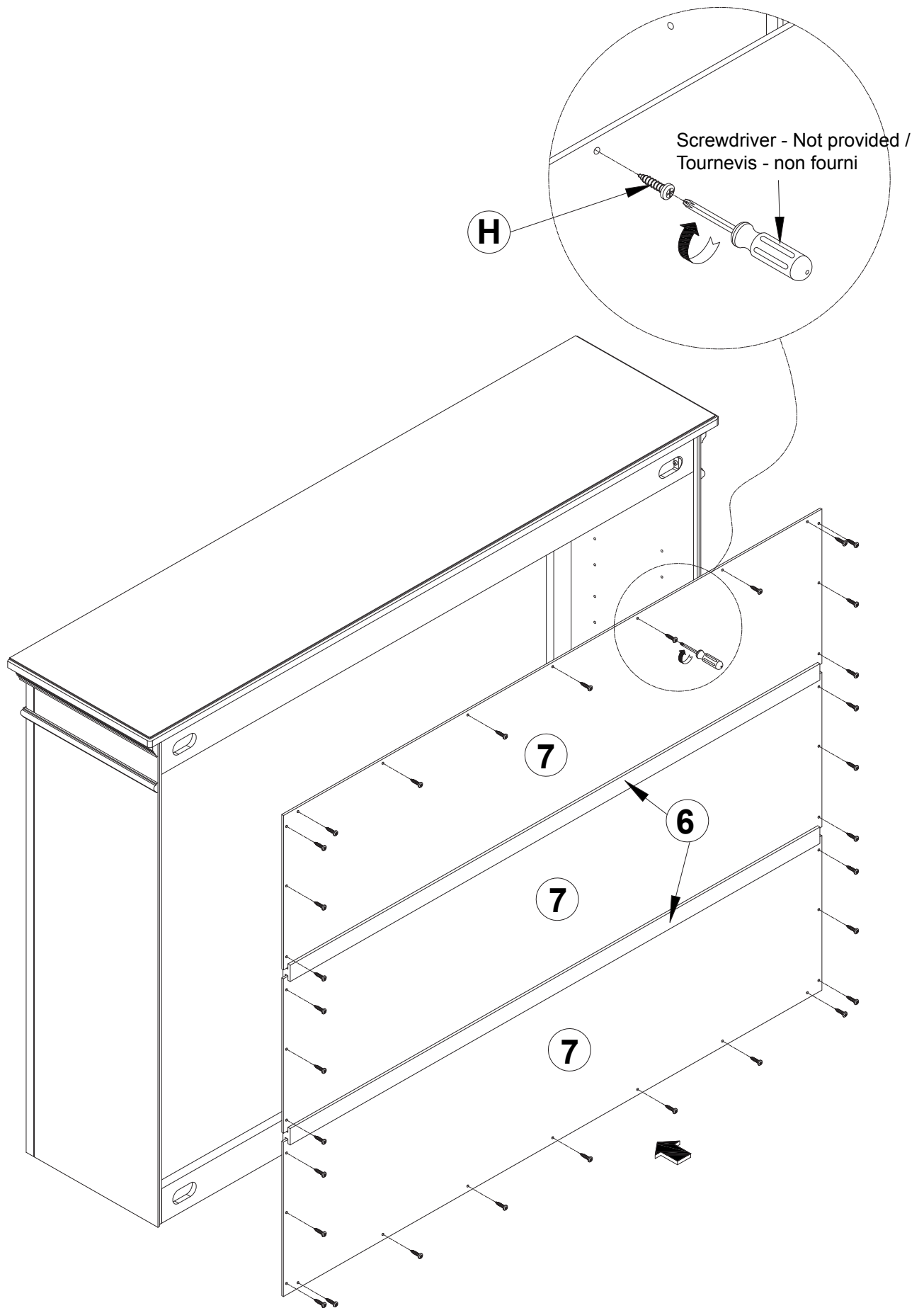
Required Parts & Hardware / Pièces et matériel requis



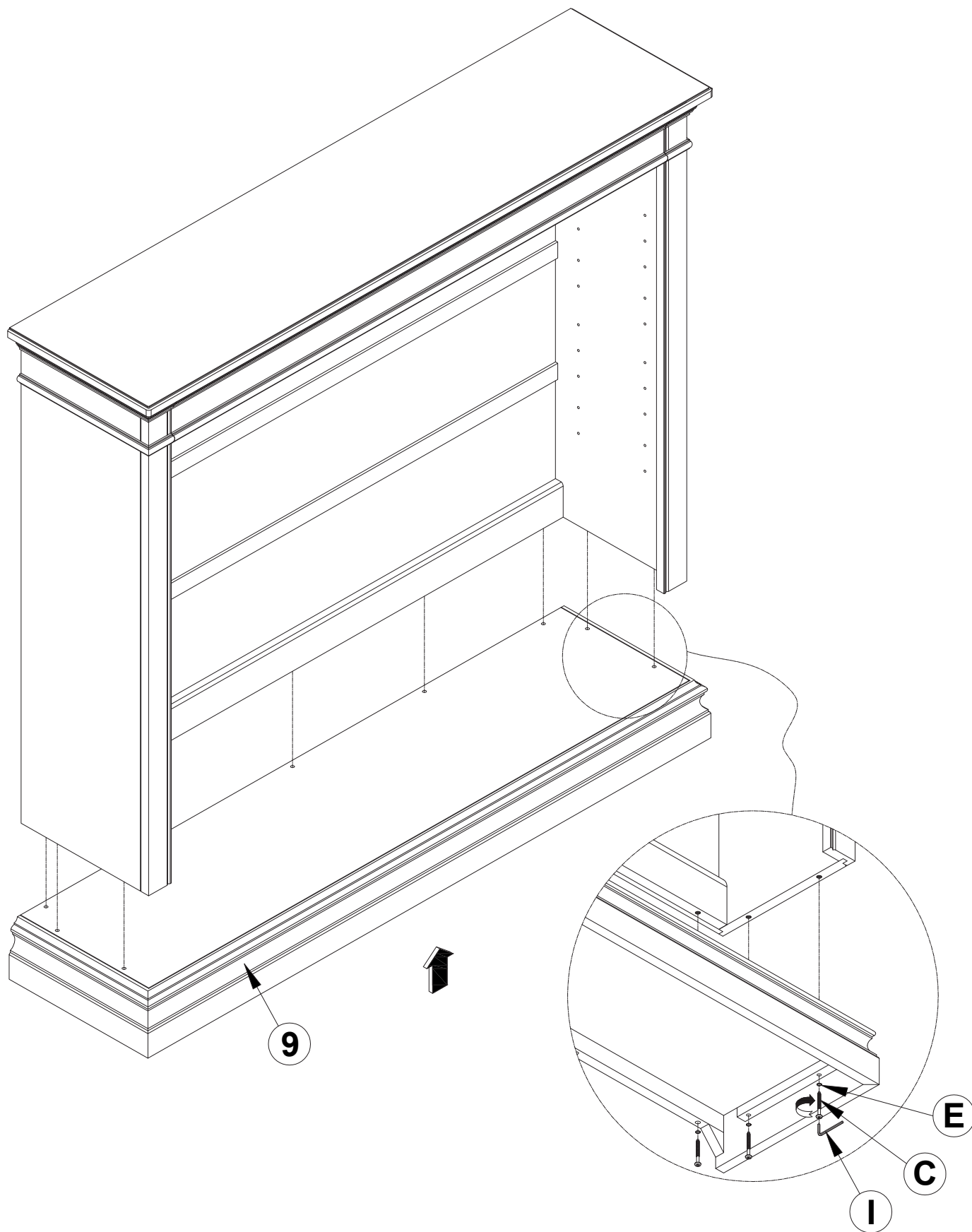
Required Parts & Hardware / Pièces et matériel requis



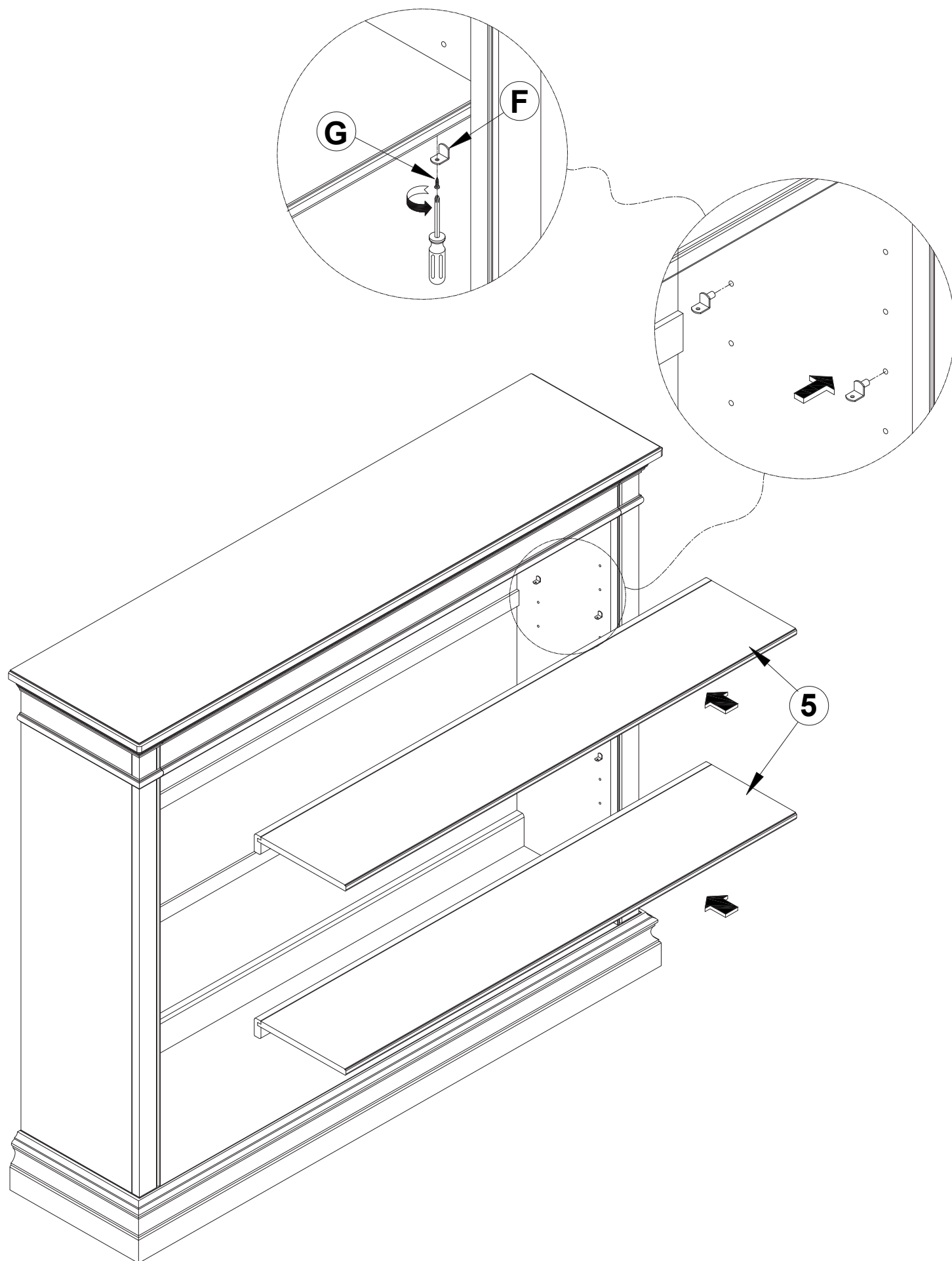
Required Parts & Hardware / Pièces et matériel requis

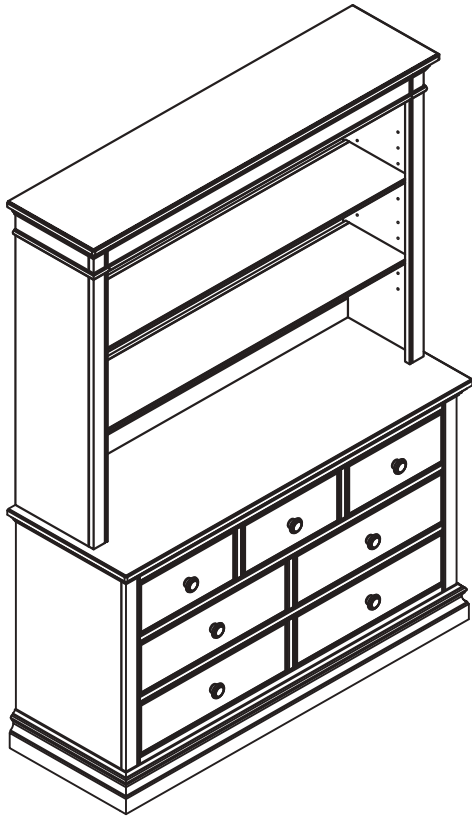


Required Parts & Hardware / Pièces et matériel requis



Required Parts & Hardware / Pièces et matériel requis





**Assembly Instruction for Hutch
Instructions d'assemblage pour Clapier**

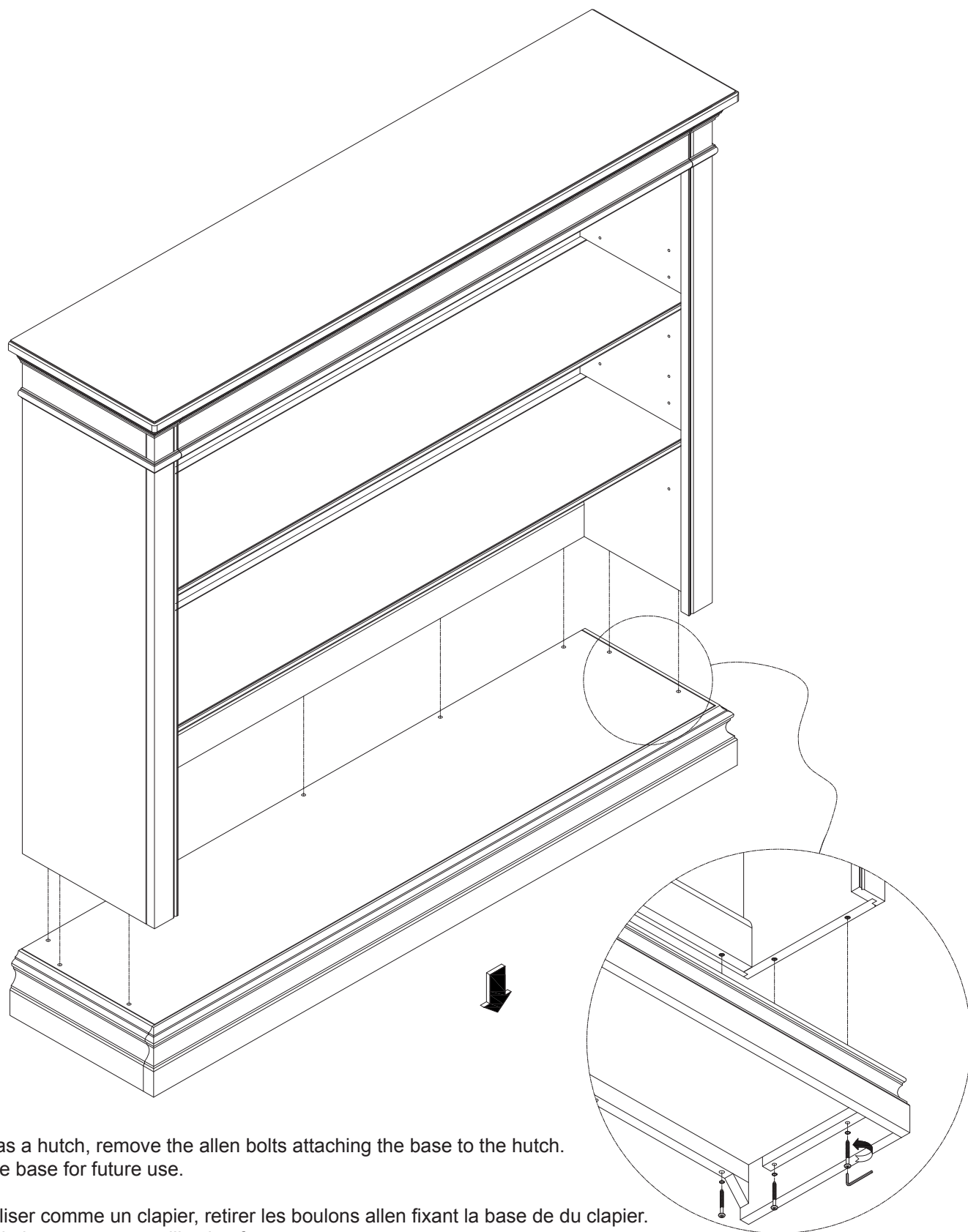
NOTES ON CARE AND MAINTENANCE:

- . Do not scratch or chip the finish
- . Inspect the product periodically, contact Westwood Design for replacement parts or questions.
- . Do not store the product or any parts in extreme temperatures and conditions such as hot attic or a damp, cold basement. These extremes can cause a loss of structural integrity.
- . To preserve the luster of the high quality finish on your product, it is recommended to place a dolly or felt pad under any items you place on the finish.
- . Clean with a damp cloth, then a dry cloth to preserve the original luster and beauty of this fine finish.
- . Do not use abrasive chemicals.
- . Do not spray cleaners directly onto furniture.
- . Lift slightly when moving on carpeting to prevent leg breakage.
- . Use of a vaporizer near furniture will cause wood to swell and finish to peel.

NOTES SUR LES SOINS ET L'entretien :

- . Ne pas rayer ou puce la finition
- . inspecter le produit périodiquement, contactez Westwood design pour le remplacement des pièces ou des questions.
- . Ne pas stocker le produit ou les pièces dans l'extrême températures et conditions telles que hot grenier ou un sous-sol humide, froid. Ces deux extrêmes peut causer une perte d'intégrité structurale.
- . Pour préserver l'éclat d'une finition de qualité sur votre produit, il est recommandé de placer un chariot ou feutrine sous tous les articles que vous placez sur la finition
- . Nettoyer avec un chiffon humide, puis un chiffon sec pour préserver la beauté et le lustre original de cette finition fine.
- . N'utilisez pas de produits abrasifs.
- . Ne pas pulvériser produits nettoyants directement sur les meubles.
- . Soulevez légèrement lors du déplacement sur la moquette pour éviter les bris de jambe.
- . Utilisation d'un vaporisateur à proximité de mobilier causera le bois à enfler et terminer à Peel.

Required Parts & Hardware / Pièces et matériel requis



To use as a hutch, remove the allen bolts attaching the base to the hutch. Keep the base for future use.

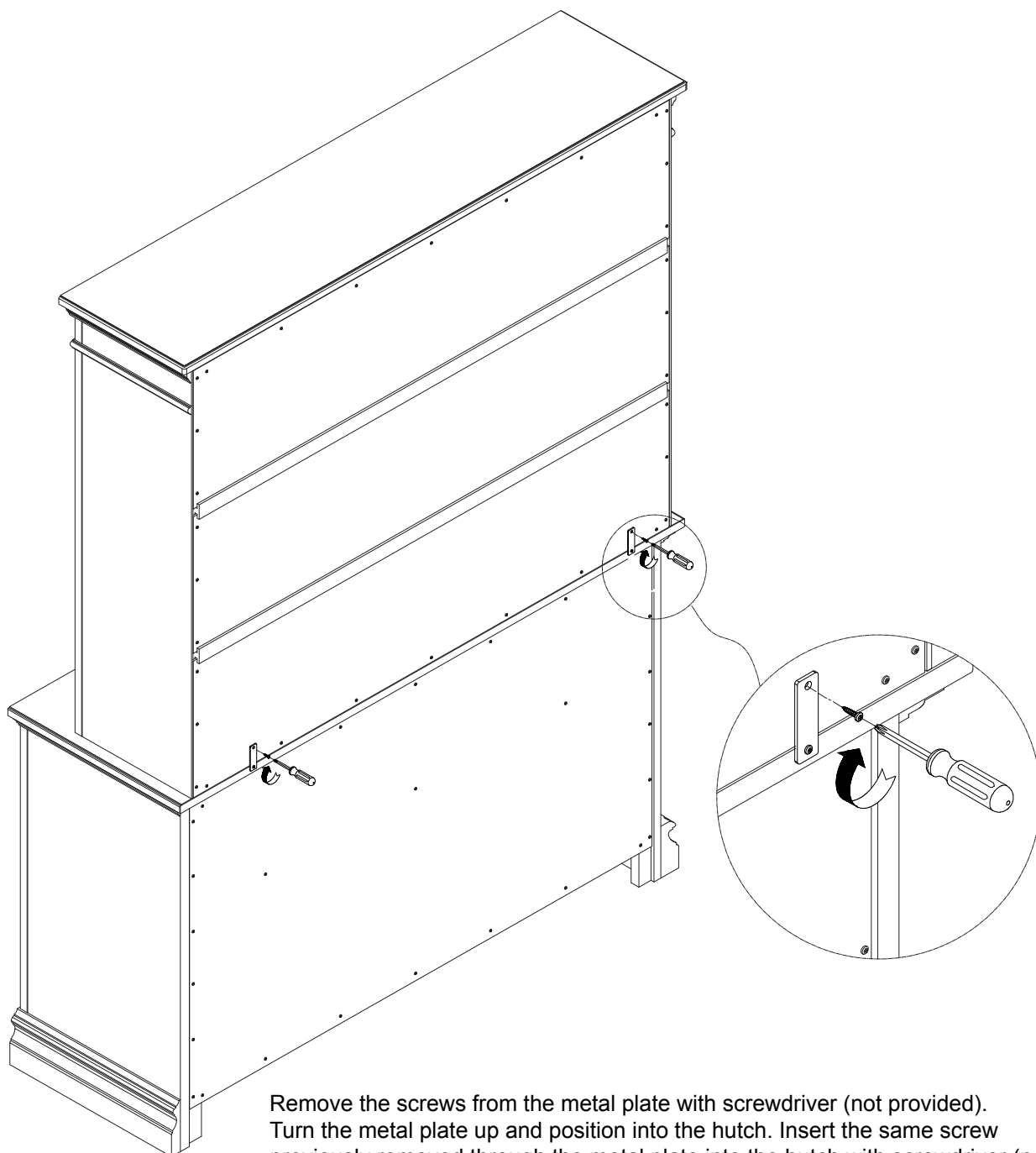
Pour utiliser comme un clapier, retirer les boulons allen fixant la base de du clapier. Gardez la base pour une utilisation future.

If you are using the hutch with a changing pad, you might want to remove the lower shelf and save it for later use.

Si vous utilisez du clapier avec un matelas à langer, vous pouvez retirer l'étagère inférieure et l'enregistrer pour une utilisation ultérieure.

Required Parts & Hardware / Pièces et matériel requis

If you are using the hutch with the changing pad, you might want to remove the lower shelf and save it for future use. If you are using a changing pad, secure it to the dresser using the straps as instructed by the pad manufacturer. Si vous utilisez du clavier avec un matelas à langer, vous pouvez retirer l'étagère inférieure et l'enregistrer pour une utilisation ultérieure. Si vous utilisez un matelas à langer, attachez-le à la commode en vous servant des courroies tel qu'indiqué par le fabricant.



Remove the screws from the metal plate with screwdriver (not provided). Turn the metal plate up and position into the hutch. Insert the same screw previously removed through the metal plate into the hutch with screwdriver (not provided).

Retirer les vis de la plaque de métal avec un tournevis (non fourni). Tournez la plaque métallique en place et la position dans la huche. Insérez le même vis retirées précédemment à travers la plaque de métal dans la cage avec un tournevis (non fourni).