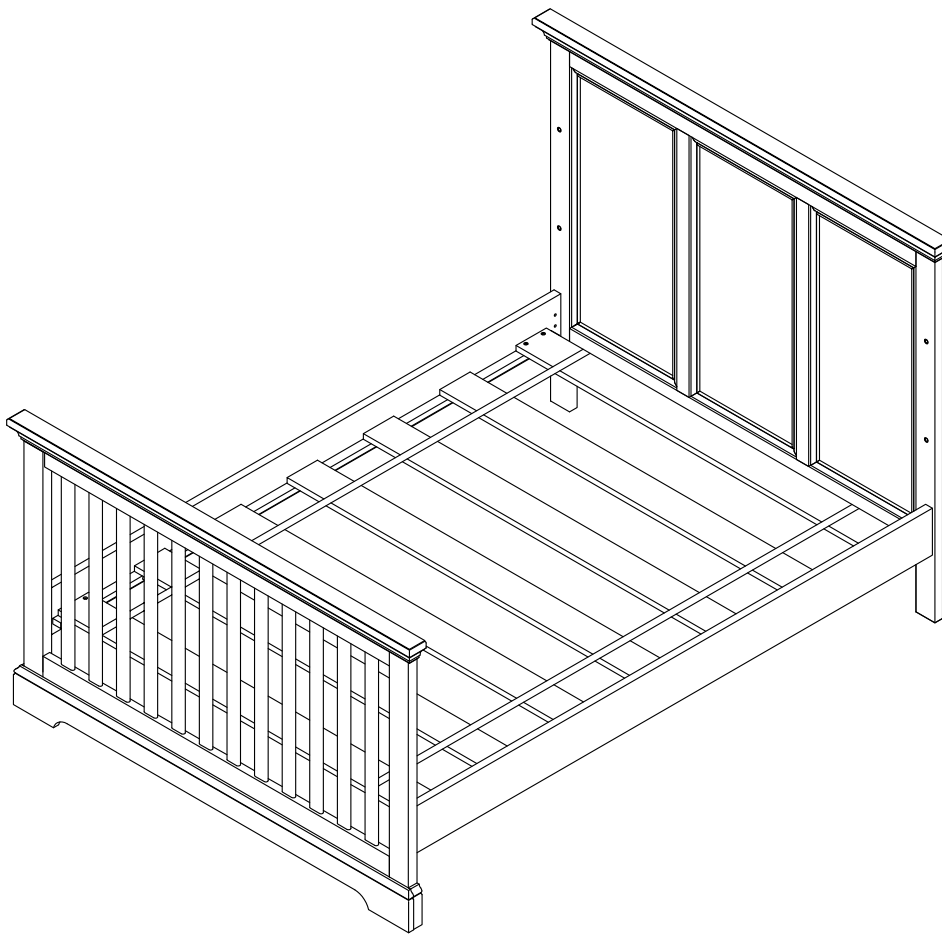


WESTWOOD DESIGN



HANLEY

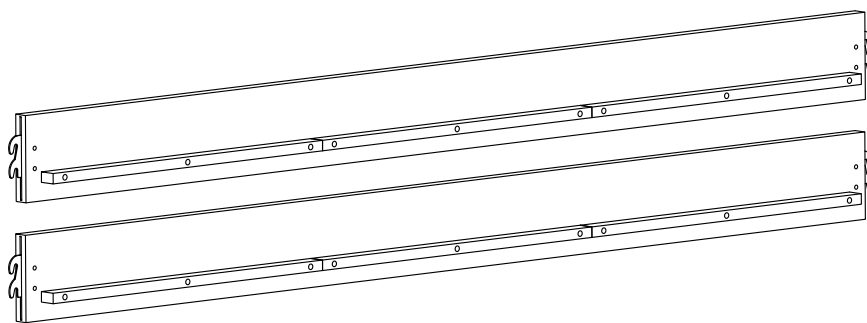
Bed Rails / Barrière de lit

Assembly Instruction

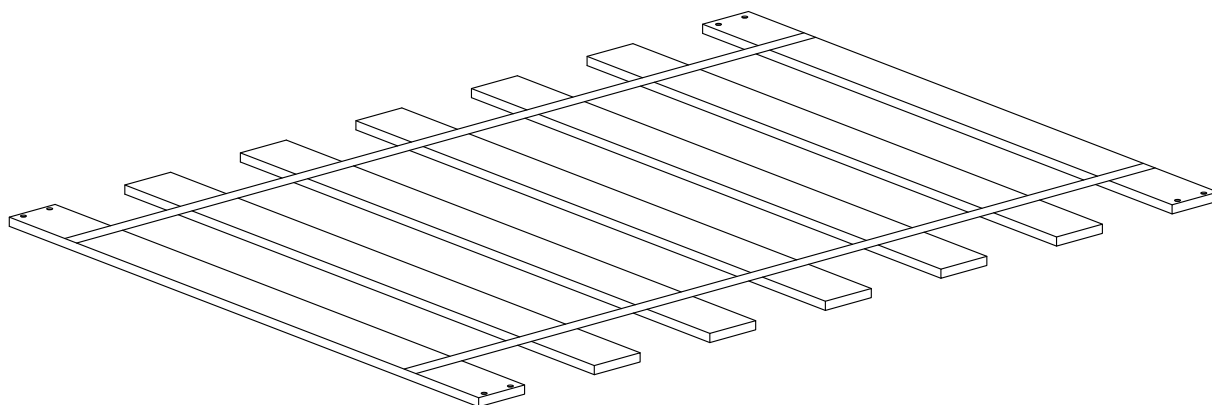
Instructions d'assemblage

Parts & Hardware Included / Pièces et matériel inclus

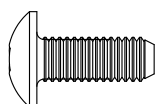
Bed Rails / Barrière de lit (x 2)



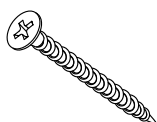
Slat Rolls / Lamelles



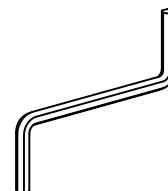
M6 x 5/8" Bolt / Boulon (x 4)



1-1/4" Wood Screw /
Vis à bois (x 8)

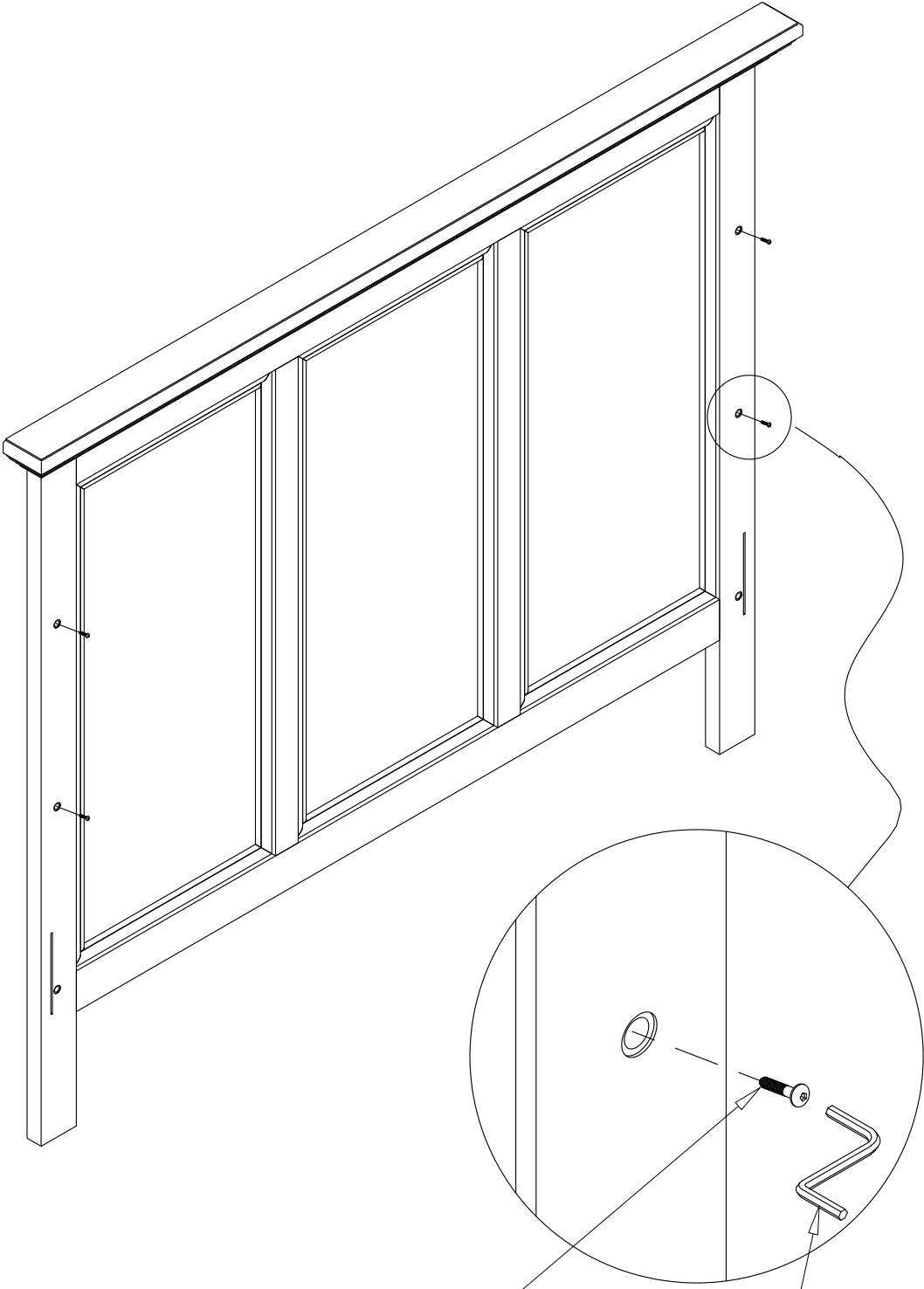


Allen Wrench / Clé Allen



Required Parts & Hardware / Pièces et matériel requis

Step 1 / Etape 1



M6 x 5/8" Bolt / Boulon

Allen Wrench / Clé Allen

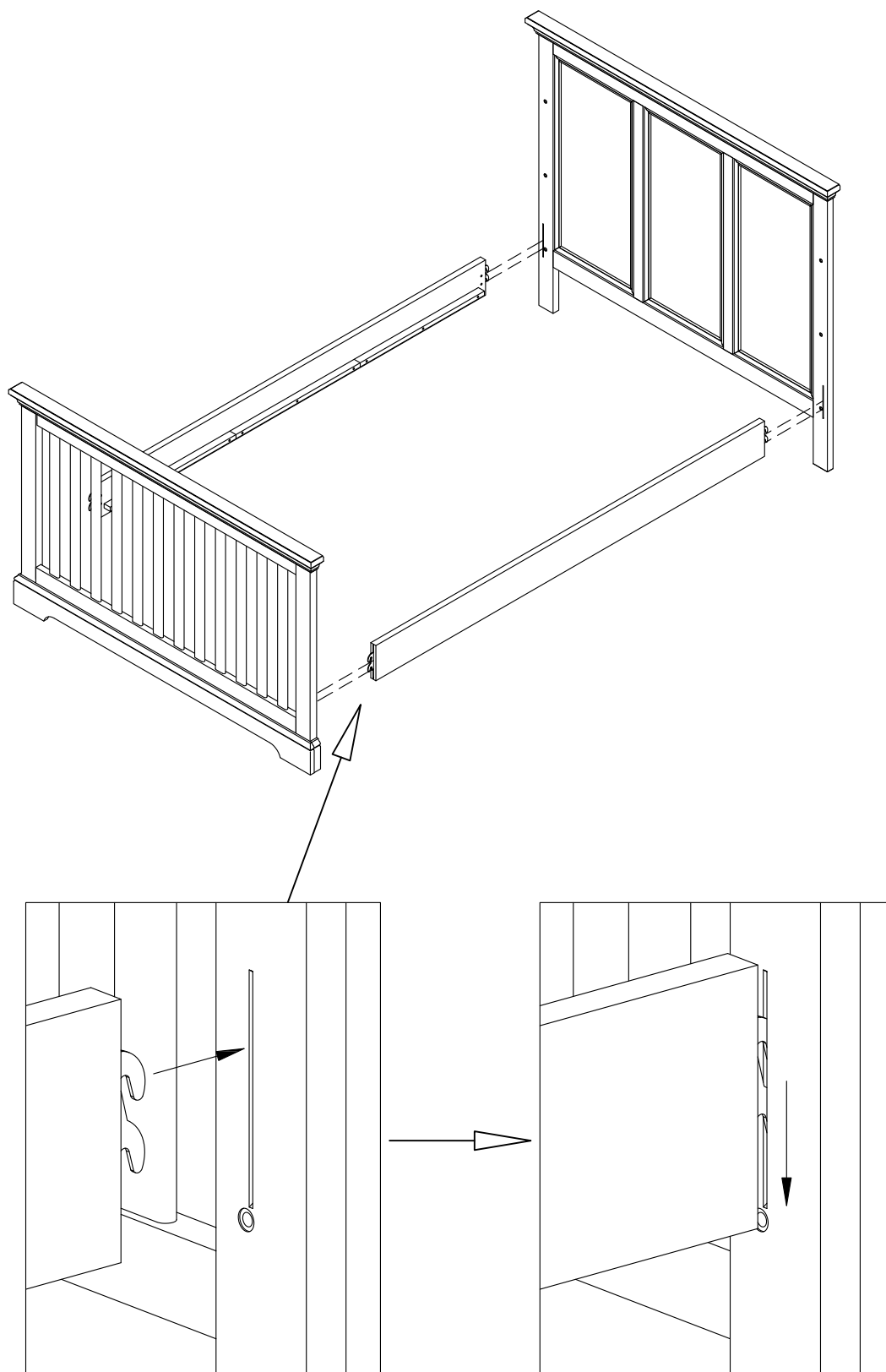
Required Parts & Hardware / Pièces et matériel requis

Step 2 / Etape 2

Insert the bed rail hooks into the headboard & footboard slot as shown below. Make sure both rails are secure and stable.

Insérez les crochets de rail de lit dans la tête de lit et pied de lit fente comme indiqué ci-dessous.

Assurez-vous que les deux rails sont sûr et stable.



Required Parts & Hardware / Pièces et matériel requis

Step 3 / Etape 3

Screwdriver - Not provided / Tournevis - non fourni

