



Four mural électrique double de 68,6 cm (27 po) avec convection totale

Four mural double

Available Products: GCWD2767AD, GCWD2767AF

Available Colors: Acier inoxydable noir, Acier inoxydable

Version: 08/22

## Spécifications du produit

### Commandes de cuisson

Air Fry	Oui
Air Sous Vide	Oui
Cuisson	Oui
Gril	Oui
Horloge	Oui
Cuisson à convection	Oui
Rôtissage à convection	Oui
Temps de cuisson	Oui
Préchauffage rapide	Oui
Mon préféré	Oui
Éclairage du four	Oui
Préchauffage	Oui
Sonde	Oui
Autonettoyant	Oui
Réglage de l'horloge	Oui
Démarrage	Oui
Cuisson à la vapeur	Oui
Nettoyage à la vapeur	Oui
Rôti à la vapeur	Oui
Marche/arrêt de la minuterie	Oui
Préférences de l'utilisateur	Oui
Réchaud et maintien	Oui

### Fonction des commandes de cuisson

Changement entre le réglage de cuisson continue ou la fonction économie d'énergie sur 12 heures	Oui
Programmation en Fahrenheit ou Celsius	Oui
Panneau de commande silencieux	Oui

### Commandes

Verrouillage des commandes	Oui
Mode Shabbat	Oui

### Dimensions et volume

Hauteur	50.875 po
Largeur	27 po
Profondeur	24.75 po
Profondeur avec porte ouverte à 90°	45.75 po
Profondeur avec poignée	27.4375 po
Hauteur intérieure du four inférieur	17 po
Largeur intérieure du four inférieur	20.5 po
Profondeur intérieure du four inférieur	18.75 po
Hauteur intérieure du four supérieur	17 po
Largeur intérieure du four supérieur	20.5 po
Profondeur intérieure du four supérieur	18.75 po
Hauteur maximale de la découpe	50.25 po
Largeur maximale de la découpe	25.25 po
Hauteur minimum de la découpe	48.875 po
Largeur minimum de la découpe	24.875 po
Capacité inférieure du four	3.8 pi 3
Capacité supérieure du four	3.8 pi 3
Capacité totale	7.6 pi 3

### Installation

Emplacement du raccordement électrique	Supérieur droit
--	-----------------

### Certifications et approbations

Certification Star-K <sup>MD</sup>	Oui
------------------------------------	-----

### Accessoires

Bac à vapeur inclus	Oui
---------------------	-----

convection totale

Available Products: GCWD2767AD, GCWD2767AF

Available Colors: Acier inoxydable noir, Acier inoxydable

Version: 08/22

**Four**

Type d'élément de cuisson	Caché
Passe pour l'élément de cuisson	8
Élément de cuisson	2,500 W
Système de gril	Oui
Passe pour l'élément de gril	6
Élément de gril	4,000 W
Système de nettoyage	Oui
À convection	Oui
Type de convection	Total
Élément de convection	2,500 W
Type de position de la grille	En relief
Nombre de positions de la grille	5
Grille de type 1	Poignée
Quantité de grilles de type 1	5
Grille de type 2	Glissement
Quantité de grilles de type 2	1
Couleur intérieure du four	Noir minuit
Type de lumière de four	Halogène
Quantité de lumière de four	2
Puissance électrique de lumière de four	40 W
Nombre de ventilateurs à convection	1

**Afficheur**

Couleur de l'interface d'affichage	Blanc
Couleur de la lumière d'affichage	Blanc
Type d'affichage	Toucher capacitif
Emplacement de contrôle	Supérieur

**Spécifications électriques**

Ampères à 240 V	40 A
Charge connectée à 240 V	9 kW
Circuit minimum requis	40 A
Tension nominale	240 V

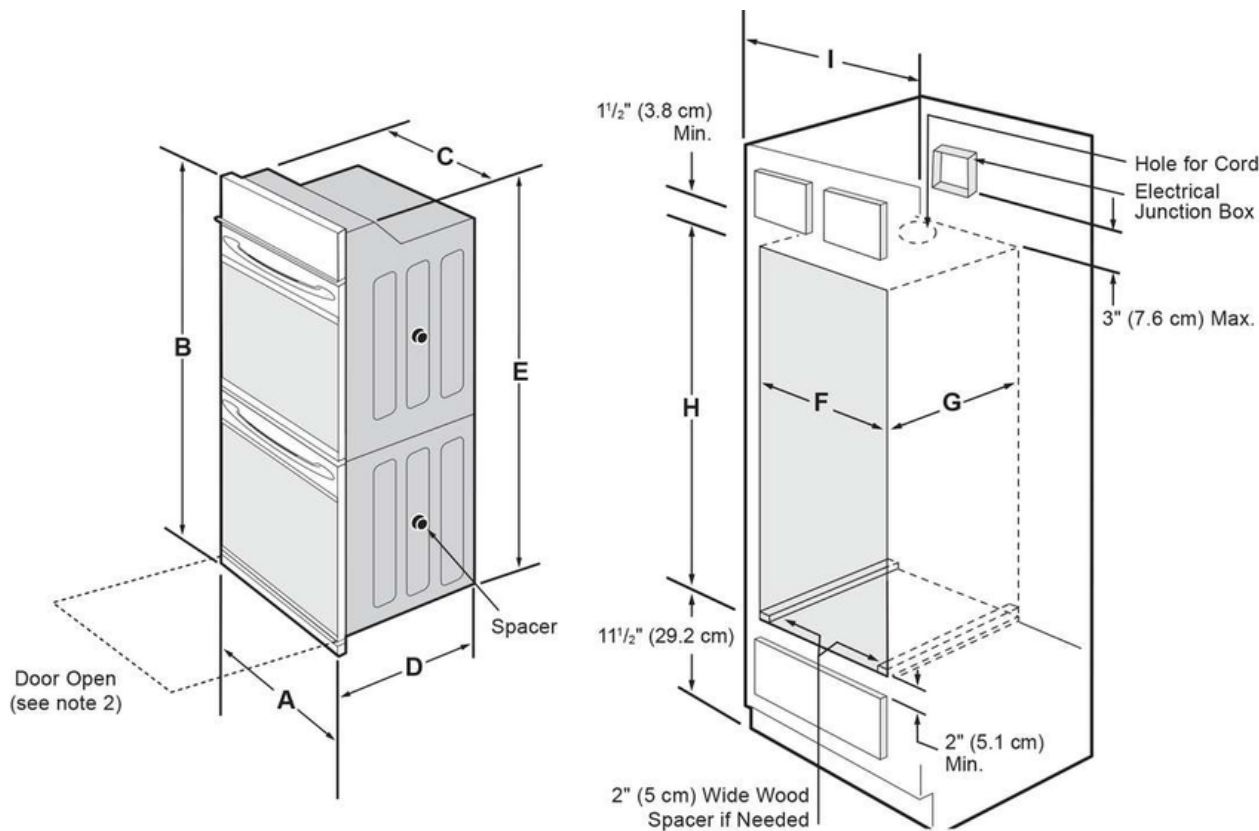
**Spécifications générales**

Étiquette Prop 65	Oui
Garantie - Main-d'œuvre	1 Year
Garantie - Pièces	1 Year
Garantie d'ajustement Frigidaire	Oui

**Certifications et approbations de sécurité**

Classé CSA	Oui
Classé UL	Oui
RoHS	Oui

### Schéma d'installation



**NOTES:**

1. Allow at least 21" (53.3 cm) clearance in front of oven for door depth when it is open.
2. Dimension G (cutout depth) is critical to the proper installation of the built-in oven. If the oven trim does not butt against the cabinet, or if noise is heard on convection models, verify dimension G to assure it is according to the required dimension.
3. For a cutout height greater than 49<sup>3</sup>/<sub>8</sub>" (125.4) add 2" (5 cm) wide wood shims of appropriate height to each side of the opening under the appliance side rails. You can order a larger bottom trim through a service center.
4. If the junction box is below the oven, longer conduit cables are available through a service center.

PRODUCT DIMENSIONS					
A	B	C	D		E
27 (68.6)	50 <sup>7</sup> / <sub>8</sub> (129.2)	24 <sup>5</sup> / <sub>8</sub> (62.5)	24 <sup>3</sup> / <sub>4</sub> (62.9)		48 <sup>5</sup> / <sub>8</sub> (123.5)
CUTOUT DIMENSIONS AND CABINET WIDTH					
F		G	H. Standard Height (**Others, see note 3)		I
Min.	Max.	Min.	Min.	Max.	
24 <sup>7</sup> / <sub>8</sub> (63.2)	25 <sup>1</sup> / <sub>4</sub> (64.1)	24 (61.0)	48 <sup>7</sup> / <sub>8</sub> (124.1)	50 <sup>1</sup> / <sub>4</sub> (127.6)	27 <sup>1</sup> / <sub>8</sub> (68.9) Min