
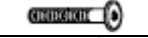



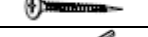



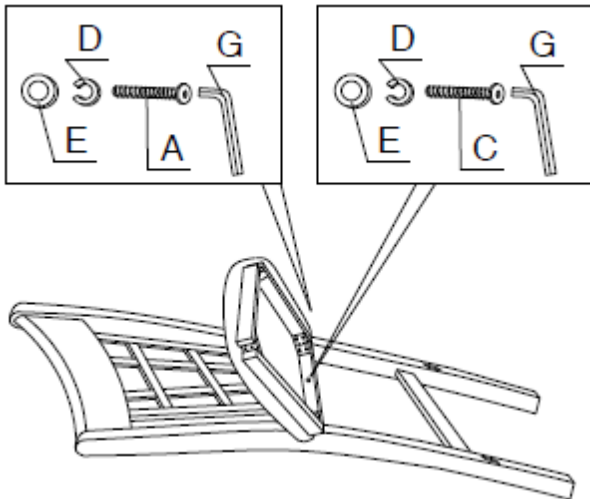
HAVE A QUESTION? GIVE US A CALL. 1-800-363-0219 VOUS AVEZ UNE QUESTION? APPELEZ-NOUS AU 1-800-363-0219

Thank you for purchasing this product from Mazin Furniture. Please take the time to read and follow the instructions below. Check that you have all parts and hardware before assembly. Parts apparently missing are often found in the packing materials. If you do not have all the parts listed, call us and they will be sent to you immediately. Should parts be damaged during transportation, give us a call and we will replace the damaged part as soon as possible.

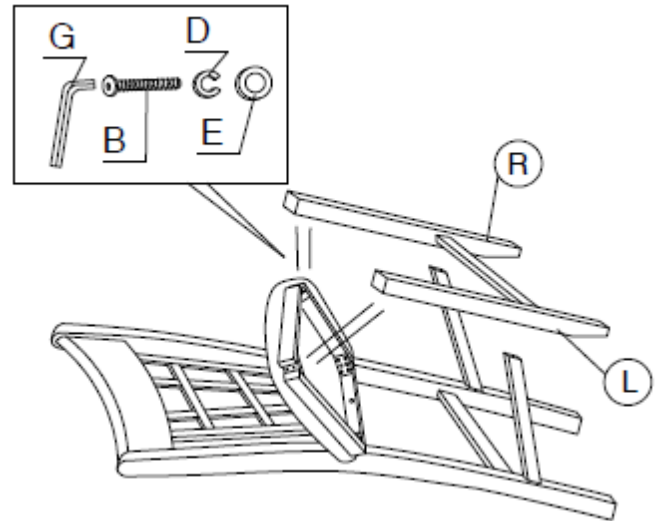
Merci d'avoir acheté ce produit de Mazin Furniture. Veuillez lire et suivre les instructions ci-dessous. Vérifiez avant le montage que vous avez toutes les pièces et fixations. Les pièces qui semblent manquer se trouvent souvent dans les matériaux d'emballage. Si vous n'avez pas toutes les pièces de la liste, appelez-nous et nous vous les enverrons immédiatement. Si des pièces soient endommagées pendant le transport, appelez-nous et nous remplacerons aussi tôt que possible la pièce endommagée.

| HARDWARE LIST / LIESE DE QUINCAILLERIE | | | | PARTS LIST / LISTE DE PIECES | | |
|--|---|--------------------------------|---|------------------------------|---|---|
| A |  | Bolt / Boulon | 4 | A | Chairback / Dossier de chaise | 1 |
| B |  | Bolt / Boulon | 4 | B | Front Leg / Pied Avant | 2 |
| C |  | Bolt / Boulon | 1 | C | Left & Right Stretcher / Barreau a droit a gauche | 2 |
| D |  | Lock Washer / Rondelle d'Arret | 9 | D | Front Stretcher / Barreau avant | 1 |
| E |  | Flat Washer / Rondelle Plate | 9 | E | Seat / Siege | 1 |
| F |  | Screw / Vis | 6 | | | |
| G |  | Allen Key / Cle' Allen | 1 | | | |

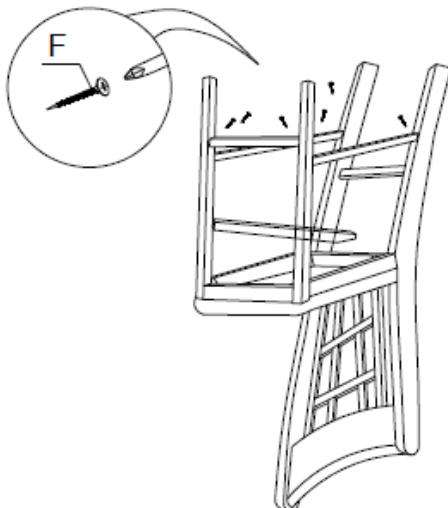
STEP 1 / ETAPE 1



STEP 2 / ETAPE 2



STEP 2 / ETAPE 2



STEP 2 / ETAPE 2

