



Four mural électrique double de 76 cm (30 po) avec convection par ventilateur

Four mural double

Available Products: FCWD3027AB, FCWD3027AD, FCWD3027AS, FCWD3027AW

Available Colors: Noir, Acier inoxydable noir, Acier inoxydable, Blanc

Version: 10/23

Spécifications du produit

Commandes de cuisson

Cuisson	Oui
Temps de cuisson au four	Oui
Gril	Oui
Annuler	Oui
Horloge	Oui
Cuisson à convection	Oui
Temps de cuisson	Oui
Démarrage différé	Oui
Réchaud	Oui
Minuterie de cuisine	Oui
Lumière	Oui
Arrêt	Oui
Éclairage du four	Oui
Préchauffage	Oui
Autonettoyant	Oui
Démarrage	Oui
Affichage de la température	Oui
Marche/arrêt de la minuterie	Oui

Four

Élément de cuisson	2500 W
Passe pour l'élément de cuisson	8
Type d'élément de cuisson	Caché
Élément de gril	4000 W
Passe pour l'élément de gril	6
Système de gril	Oui
Système de nettoyage	Oui
À convection	Oui
Type de convection	Ventilateur
Nombre de ventilateurs à convection	1
Nombre de positions de la grille	6
Couleur intérieure du four	Noir minuit
Quantité de lumière de four	1
Type de lumière de four	Halogène
Puissance électrique de lumière de four	40 W
Type de position de la grille	En relief
Grille de type 1	Plate
Quantité de grilles de type 1	4

Afficheur

Couleur de l'interface d'affichage	Blanc
Couleur de la lumière d'affichage	Blanc
Type d'affichage	Toucher capacitif

Fonction des commandes de cuisson

Changement entre le réglage de cuisson continue ou la fonction économie d'énergie sur 12 heures	Oui
Programmation en Fahrenheit ou Celsius	Oui
Panneau de commande silencieux	Oui

Commandes

Verrouillage des commandes	Oui
Mode Shabbat	Oui

Dimensions et volume

Hauteur	50.75 po
Largeur	29.875 po
Profondeur	25.1875 po
Profondeur avec porte ouverte à 90°	48.1875 po
Profondeur avec poignée	27.6 po
Hauteur intérieure du four inférieur	18.125 po
Largeur intérieure du four inférieur	25.2 po
Profondeur intérieure du four inférieur	19.875 po
Hauteur intérieure du four supérieur	18.125 po
Largeur intérieure du four supérieur	25.2 po
Profondeur intérieure du four supérieur	19.875 po
Hauteur minimum de la découpe	48.875 po
Largeur minimum de la découpe	28.5 po
Hauteur maximale de la découpe	50.25 po
Largeur maximale de la découpe	29 po
Capacité inférieure du four	5.3 pi 3
Capacité supérieure du four	5.3 pi 3
Capacité totale	10.6 pi 3

Installation

Emplacement du raccordement électrique	Supérieur gauche
--	------------------

Certifications et approbations de sécurité

Classé CSA	Oui
Classé UL	Oui
RoHS	Oui

Four mural électrique double de 76 cm (30 po) avec
convection par ventilateur

Double Wall Oven

Available Products: FCWD3027AB, FCWD3027AD,
FCWD3027AS, FCWD3027AW

Available Colors: Noir, Acier inoxydable noir, Acier
inoxydable, Blanc

Version: 10/23

Spécifications électriques

Ampères à 240 V	40 A
Charge connectée à 240 V	7.4 kW
Circuit minimum requis	40 A
Tension nominale	240 V

Spécifications générales

Garantie d'ajustement Frigidaire	Oui
Étiquette Prop 65	Oui
Garantie - Main-d'œuvre	1 an
Garantie - Pièces	1 an

Accessoires

Numéro de pièce du kit de garniture en option	WOMC3TRIMSS, WOMC3TRIMDSS, WOMC3TRIMBLK, WOMC3TRIMWHT
---	--

Four mural électrique double de 76 cm (30 po) avec convection par ventilateur

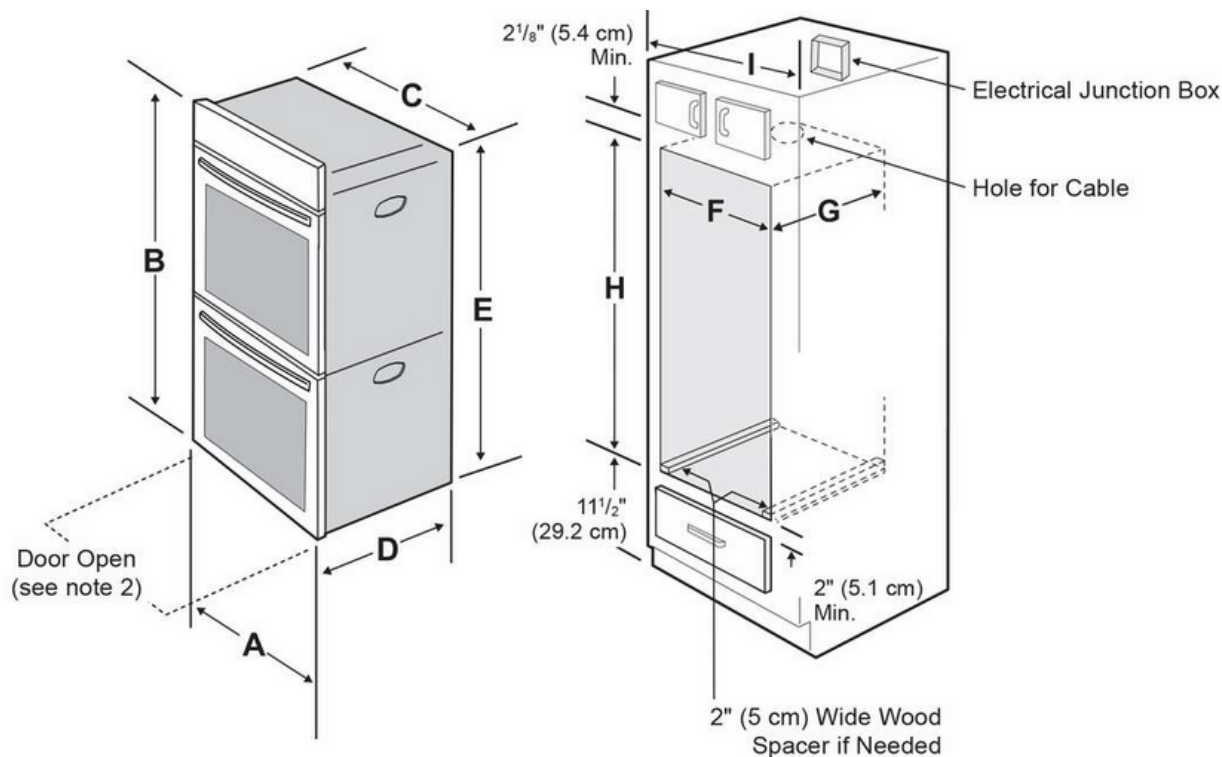
Double Wall Oven

Available Products: FCWD3027AB, FCWD3027AD, FCWD3027AS, FCWD3027AW

Available Colors: Noir, Acier inoxydable noir, Acier inoxydable, Blanc

Version: 10/23

Schéma d'installation



NOTES:

1. Allow at least 23" (58.4 cm) clearance in front of oven for door depth when it is open.
2. Dimension G (cutout depth) is critical to the proper installation of the built-in oven. If the oven trim does not butt against the cabinet, or if noise is heard on convection models, verify dimension G to assure it is according to the required dimension.
3. For a cutout height greater than the maximum (H), add one 2" (5 cm) wide wood shim of appropriate height to each side of the opening under the appliance side rails. A trim kit may be purchased through a dealer, service, or on the brand website.

PRODUCT DIMENSIONS					
A	B	C	D		E
29 ⁷ / ₈ (75.9 cm)	50 ³ / ₄ (128.9 cm)	28 ⁷ / ₁₆ (72.2 cm)	25 ³ / ₁₆ (63.9 cm)		48 ⁷ / ₈ (124.1 cm)
CUTOUT DIMENSIONS AND CABINET WIDTH					
F		G	H. Standard Height (**Others, see note 3)		I
Min.	Max.	Min.	Min.	Max.	
28 ¹ / ₂ (72.4 cm)	29 (73.7 cm)	23 ¹ / ₂ (59.7 cm)	48 ⁷ / ₈ (124.1 cm)	50 ¹ / ₄ (127.6 cm)	30 ¹ / ₈ (76.5 cm) Min