



Hotte de ventilation de 30 po sous l'armoire

Ventilation

Available Products: FCVW3052AB, FCVW3052AS, FCVW3052AW

Available Colors: Noir, Acier inoxydable, Blanc

Version: 12/23

Spécifications du produit

Système de ventilation

Ventilation Options	Convertible
Évent canalisé	Facultatif (voir manuel)
Ventilation sans conduit	Oui - Prêt à l'emploi
Vitesses du ventilateur d'extraction	2
Capacité maximale de la circulation d'air	220 PCM
Capacité minimale de la circulation d'air	100 PCM
Évaluation maximale des sones	5.8 sone
Évaluation minimale des sones	2.7 sone
Filtre à graisse inclus	Oui
Quantité de filtre à graisse	2
Grease Filter Type	Maille en aluminium
Filtre à graisse va au lave-vaisselle	Oui
Filtre à charbon inclus	Oui
Charcoal Filter Quantity	2

Système d'éclairage de surface

Type d'éclairage	Bande LED
Nombre de lumières	1
Nombre de paramètres de luminosité	2

Spécifications électriques

Tension nominale	120 V
Watts à 120 V	42 W

Spécifications générales

Étiquette Prop 65	Oui
Garantie - Main-d'œuvre	1 an
Garantie - Pièces	1 an

Certifications et approbations de sécurité

Classé UL	Oui
Classé cUL	Oui

Commandes

Type de commande	Électronique
Filter Change Indicator	Oui

Dimensions et volume

Hauteur	4.9375 po
Largeur	30 po
Profondeur	19.75 po

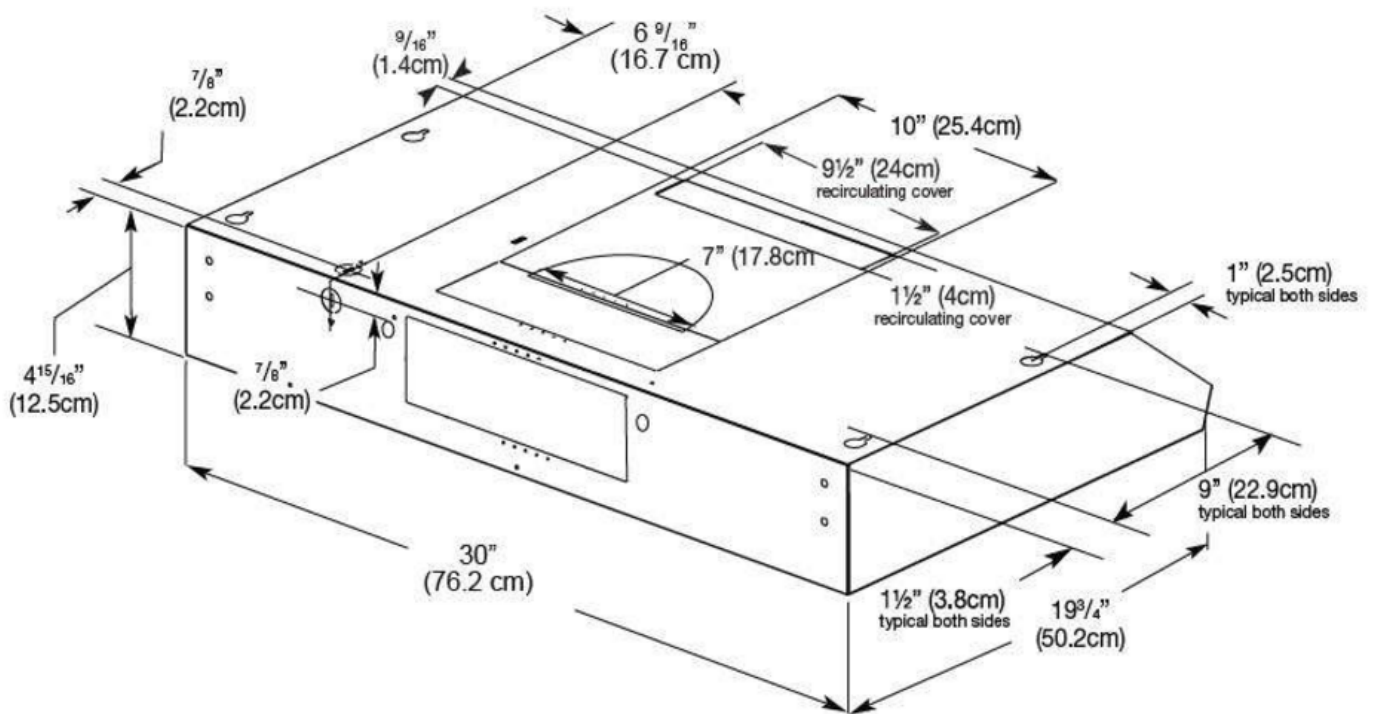
Installation

Duct Exit Location	Supérieur
Hardwired	Oui
Type de connexion d'alimentation	Câblé dur

Certifications et approbations

HVI Listed	Oui
------------	-----

Schéma d'installation



À des fins de planification seulement. Nous nous réservons le droit de modifier les spécifications ou d'interrompre des modèles sans préavis.

Reportez-vous au guide d'installation du produit pour obtenir des instructions d'installation détaillées sur le Web à frigidaire.ca

Electrolux Major Appliances, N.A

CANADA • 5855 Terry Fox Way • Mississauga, ON L5V 3E4 • 1-800-265-8352 • frigidaire.ca