



Cuisinière au gaz de 30 po avec ébullition rapide

Cuisinière à gaz

Available Products: FCRG3062AB, FCRG3062AS, FCRG3062AW

Available Colors: Noir, Acier inoxydable, Blanc

Version: 09/23

Spécifications du produit

Commandes de cuisson

Cuisson	Oui
Gril	Oui
Horloge	Oui
Temps de cuisson	Oui
Nettoyage différé	Oui
Démarrage différé	Oui
Réchaud	Oui
Minuterie de cuisine	Oui
Lumière	Oui
Verrouillage	Oui
Arrêt	Oui
Éclairage du four	Oui
Réglage de l'horloge	Oui
Démarrage	Oui
Nettoyage à la vapeur	Oui
Affichage de la température	Oui
Marche/arrêt de la minuterie	Oui
Flèche haut/bas	Oui
Préférences de l'utilisateur	Oui

Four

Élément de cuisson	17000 BTU
Élément de gril	1400 W
Passe pour l'élément de gril	6
Nombre de positions de la grille	6
Couleur intérieure du four	Noir minuit
Quantité de lumière de four	1
Type de lumière de four	Halogène
Puissance électrique de lumière de four	40 W
Type de position de la grille	En relief
Grille de type 1	Plate
Quantité de grilles de type 1	2

Rendement de la table de cuisson

Brûleur de l'élément avant droit	18000 BTU
Brûleur de l'élément arrière droit	5000 BTU
Brûleur de l'élément avant gauche	14000 BTU
Brûleur de l'élément arrière gauche	10000 BTU
Brûleur d'élément arrière central	10000 BTU

Commandes

Verrouillage des commandes	Oui
----------------------------	-----

Fonction des commandes de cuisson

Adjustable Volume Feedback	Oui
Changement entre le réglage de cuisson continue ou la fonction économie d'énergie sur 12 heures	Oui
Cuisson au four en mode différé	Oui
Programmation en Fahrenheit ou Celsius	Oui

Table de cuisson

Type de surface de cuisson	À gaz
Matériau de la grille	Fonte
Quantité de grilles	3
Style de grille	Grilles continues

Tiroir

Style de poignée du tiroir	Poignées intégrées
Type de tiroir	Rangement

Afficheur

Emplacement de contrôle	À l'arrière
Couleur de l'interface d'affichage	Blanc
Type d'affichage	Membrane

Spécifications électriques

Circuit minimum requis	12 A
Tension nominale	120 V

Spécifications générales

Étiquette Prop 65	Oui
Garantie - Main-d'œuvre	1 an
Garantie - Pièces	1 an

Dimensions et volume

Hauteur minimum	46.75 po
Hauteur maximale	47.75 po
Largeur	30 po
Profondeur	26 po
Profondeur avec porte ouverte à 90°	47.3125 po
Profondeur avec poignée	28.5 po
Hauteur intérieure du four	17.625 po
Largeur intérieure du four	25.1875 po
Profondeur intérieure du four	19.875 po
Capacité du four	5.1 pi ³

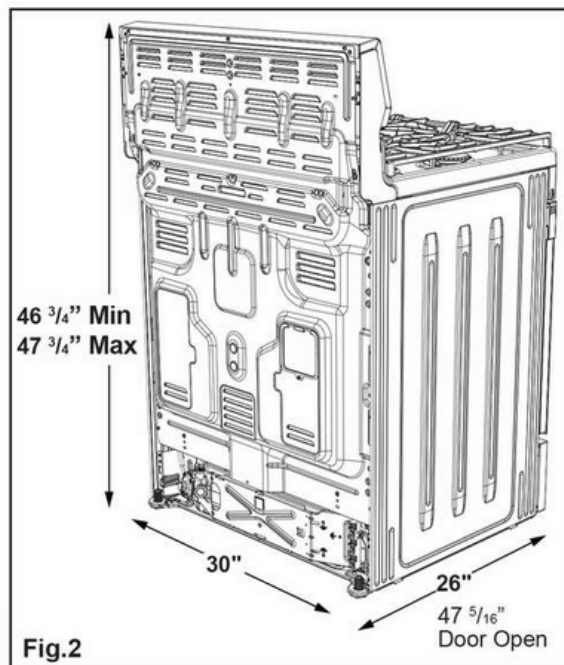
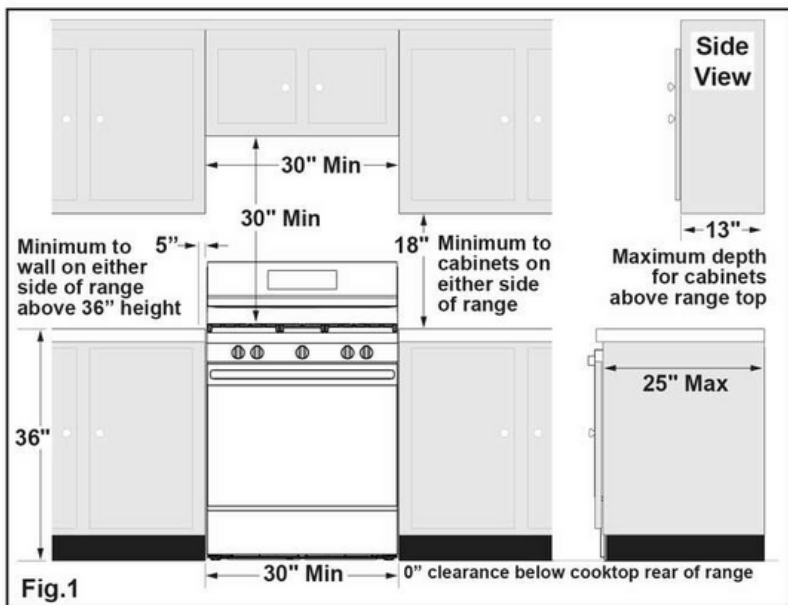
Installation

Pieds de nivellement réglables	Oui
Cordon d'alimentation inclus	Oui

Certifications et approbations de sécurité

Classé CSA	Oui
------------	-----

Schéma d'installation



*30" (762 mm) MINIMUM CLEARANCE BETWEEN THE TOP OF THE COOKING SURFACE AND THE BOTTOM OF AN UNPROTECTED WOOD OR METAL CABINET; OR 24" (610 mm) MINIMUM WHEN BOTTOM OF WOOD OR METAL CABINET IS PROTECTED BY NOT LESS THAN 1/4" (6 mm) FLAME RETARDANT MILLBOARD COVERED WITH NOT LESS THAN NO. 28 MSG SHEET STEEL, 0.015" (0.4 mm) STAINLESS STEEL, 0.024" (0.6 mm) ALUMINUM OR 0.020" (0.5 mm) COPPER. 0" (0 mm) CLEARANCE IS THE MINIMUM FOR THE REAR OF THE RANGE. FOLLOW ALL DIMENSION REQUIREMENTS PROVIDED ABOVE TO PREVENT PROPERTY DAMAGE, POTENTIAL FIRE HAZARD, AND INCORRECT COUNTERTOP AND CABINET CUTS.

