



Cuisinière électrique de 30 po avec la cuisinière EvenTempMC

Cuisinière électrique

Available Products: FCRE306CAS, FCRE306CAW

Available Colors: Acier inoxydable, Blanc

Version: 09/23

## Spécifications du produit

### Commandes de cuisson

|                              |     |
|------------------------------|-----|
| Cuisson                      | Oui |
| Gril                         | Oui |
| Horloge                      | Oui |
| Temps de cuisson             | Oui |
| Nettoyage différé            | Oui |
| Démarrage différé            | Oui |
| Réchaud                      | Oui |
| Minuterie de cuisine         | Oui |
| Lumière                      | Oui |
| Verrouillage                 | Oui |
| Arrêt                        | Oui |
| Éclairage du four            | Oui |
| Réglage de l'horloge         | Oui |
| Démarrage                    | Oui |
| Nettoyage à la vapeur        | Oui |
| Affichage de la température  | Oui |
| Marche/arrêt de la minuterie | Oui |
| Flèche haut/bas              | Oui |
| Préférences de l'utilisateur | Oui |
| Zone chauffée                | Oui |

### Four

|   |             |
|---|-------------|
| Élément de cuisson                      | 2500 W      |
| Passe pour l'élément de cuisson         | 8           |
| Type d'élément de cuisson               | Caché       |
| Élément de gril                         | 3000 W      |
| Passe pour l'élément de gril            | 4           |
| Nombre de positions de la grille        | 6           |
| Couleur intérieure du four              | Noir minuit |
| Quantité de lumière de four             | 1           |
| Type de lumière de four                 | Halogène    |
| Puissance électrique de lumière de four | 40 W        |
| Type de position de la grille           | En relief   |
| Grille de type 1                        | Plate       |
| Quantité de grilles de type 1           | 2           |

### Fonction des commandes de cuisson

|   |     |
|---|-----|
| Adjustable Volume Feedback  | Oui |
| Changement entre le réglage de cuisson continue ou la fonction économie d'énergie sur 12 heures | Oui |
| Cuisson au four en mode différé   | Oui |
| Programmation en Fahrenheit ou Celsius  | Oui |

### Table de cuisson

|  |       |
|--|-------|
| Type de surface de cuisson                     | Lisse |
| Témoin lumineux de mise en marche de l'élément | Oui   |
| Témoin lumineux de surface chaude              | Oui   |
| Lumière de la zone de réchaud                  | Oui   |

### Tiroir

|                            |                    |
|----------------------------|--------------------|
| Style de poignée du tiroir | Poignées intégrées |
| Type de tiroir             | Rangement          |

### Afficheur

|                                    |             |
|------------------------------------|-------------|
| Emplacement de contrôle            | À l'arrière |
| Couleur de l'interface d'affichage | Blanc       |
| Type d'affichage                   | Membrane    |

### Spécifications électriques

|                          |       |
|--------------------------|-------|
| Charge connectée à 240 V | 12 kW |
| Circuit minimum requis   | 40 A  |
| Tension nominale         | 240 V |

### Spécifications générales

|                         |      |
|-------------------------|------|
| Étiquette Prop 65       | Oui  |
| Garantie - Main-d'œuvre | 1 an |
| Garantie - Pièces       | 1 an |

**Rendement de la table de cuisson**

|  |                |
|--|----------------|
| Dimension du brûleur de l'élément avant droit          | 9 po           |
| Dimension du brûleur de l'élément arrière droit        | 6 po           |
| Dimension du brûleur de l'élément avant gauche (petit) | 6 po           |
| Dimension du brûleur de l'élément avant gauche (grand) | 9 po           |
| Dimension du brûleur de l'élément arrière gauche       | 6 po           |
| Brûleur de l'élément avant droit                       | 3200 W         |
| Brûleur de l'élément arrière droit                     | 1200 W         |
| Brûleur de l'élément central gauche (petit)            | 1400 W         |
| Brûleur de l'élément central gauche (grand)            | 3000 W         |
| Brûleur de l'élément arrière gauche                    | 1200 W         |
| Brûleur d'élément arrière central                      | 100 W          |
| Emplacement du brûleur de réchaud                      | Centre arrière |

**Commandes**

|                            |     |
|----------------------------|-----|
| Verrouillage des commandes | Oui |
|----------------------------|-----|

**Dimensions et volume**

|                                     |                     |
|-------------------------------------|---------------------|
| Hauteur minimum                     | 46.75 po            |
| Hauteur maximale                    | 47.75 po            |
| Largeur                             | 30 po               |
| Profondeur                          | 26 po               |
| Profondeur avec porte ouverte à 90° | 47.3125 po          |
| Profondeur avec poignée             | 28.5 po             |
| Hauteur intérieure du four          | 18.125 po           |
| Largeur intérieure du four          | 25.1875 po          |
| Profondeur intérieure du four       | 19.875 po           |
| Capacité du four                    | 5.3 pi <sup>3</sup> |

**Installation**

|                                |     |
|--------------------------------|-----|
| Pieds de nivellement réglables | Oui |
| Cordon d'alimentation inclus   | Oui |

**Certifications et approbations de sécurité**

|           |     |
|-----------|-----|
| Classé UL | Oui |
| RoHS      | Oui |

## Schéma d'installation

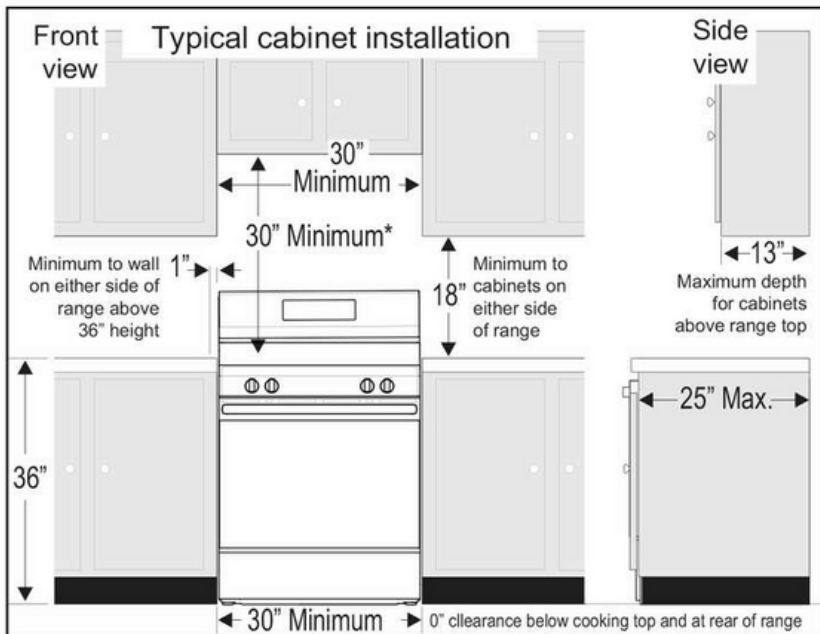


Fig. 1

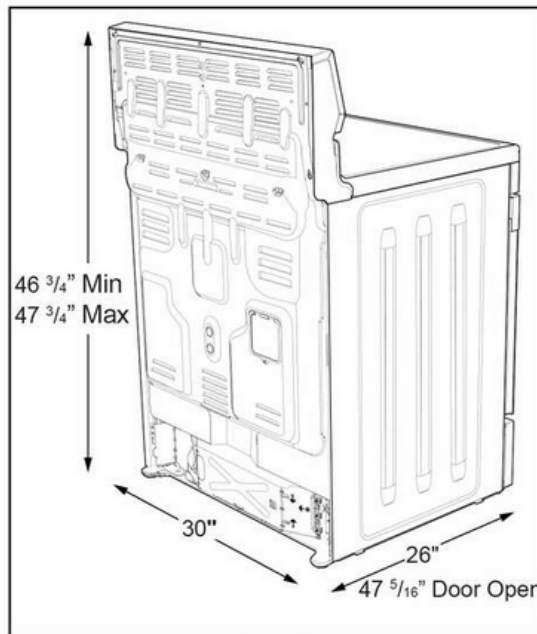


Fig. 2

\*30" (762 mm) MINIMUM CLEARANCE BETWEEN THE TOP OF THE COOKING SURFACE AND THE BOTTOM OF AN UNPROTECTED WOOD OR METAL CABINET; OR 24" (610 mm) MINIMUM WHEN BOTTOM OF WOOD OR METAL CABINET IS PROTECTED BY NOT LESS THAN 1/4" (6 mm) FLAME RETARDANT MILLBOARD COVERED WITH NOT LESS THAN NO. 28 MSG SHEET STEEL, 0.015" (0.4 mm) STAINLESS STEEL, 0.024" (0.6 mm) ALUMINUM OR 0.020" (0.5 mm) COPPER. 0" (0 mm) CLEARANCE IS THE MINIMUM FOR THE REAR OF THE RANGE. FOLLOW ALL DIMENSION REQUIREMENTS PROVIDED ABOVE TO PREVENT PROPERTY DAMAGE, POTENTIAL FIRE HAZARD, AND INCORRECT COUNTERTOP AND CABINET CUTS.

TO ELIMINATE THE RISK OF BURNS OR FIRE BY REACHING OVER HEATED SURFACE UNITS, CABINET STORAGE SPACE LOCATED ABOVE THE SURFACE UNITS SHOULD BE AVOIDED. IF CABINET STORAGE IS TO BE PROVIDED, THE RISK CAN BE REDUCED BY INSTALLING A RANGE HOOD THAT PROJECTS HORIZONTALLY A MINIMUM OF 5" (127 mm) BEYOND THE BOTTOM OF THE CABINETS.

