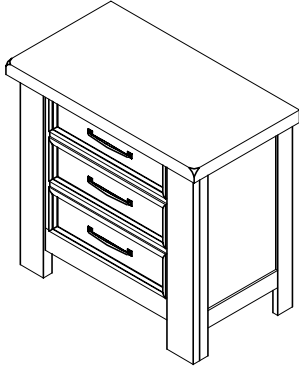




ASSEMBLY INSTRUCTION INSTRUCTION D' ASSEMBLAGE

ITEM NO:1559-4

NIGHT STAND / TABLE DE NUIT



Thank you for purchasing this product. Please take time to read and follow the instructions below. Check that you have all parts and hardware before assembly. Parts apparently missing are often found in the packing materials. If you do not have all the parts listed, have your dealer contact us and they will be sent to you immediately.

▲ It is recommended to install protective pads under all legs and supports to avoid damage or scratches when placing furniture on a wood floor or other hard surface, and to limit indentation and prevent discoloration if placing on carpet.

Merci d'avoir acheté ce produit. Veuillez lire et suivre les instructions ci-dessous. Vérifiez avant le montage que vous avez toutes les pièces et fixations. Les pièces qui semblent manquer se trouvent souvent dans les matériaux d'emballage. Si vous n'avez pas toutes les pièces de la liste, demandez à votre détaillant et nous vous les enverrons immédiatement.

▲ Il est recommandé de placer des coussins protecteurs sous tous les pieds et toutes les bases des meubles pour éviter d'endommager ou d'égratigner les planchers en bois ou autres surfaces dures, et pour limiter l'empreinte et empêcher la décoloration quand les meubles reposent sur la moquette.

NOTE / REMARQUE

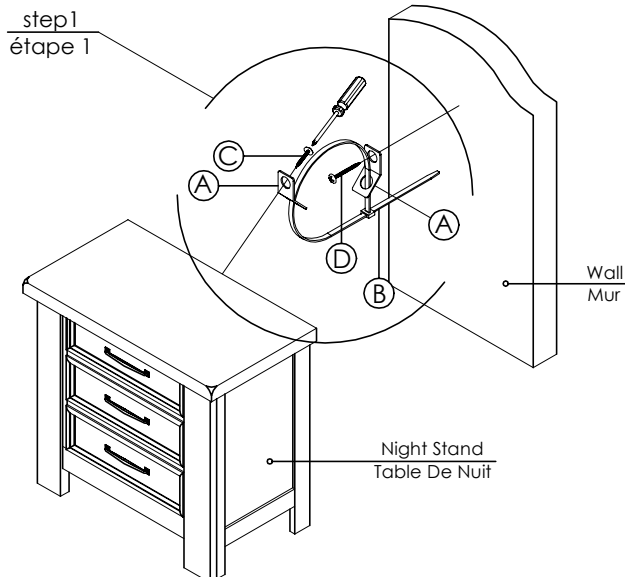
Tipping restraint hardware kit is included with this product. Refer to installation instruction in the hardware pack.

Une trousse anti-basculement est fournie avec ce produit. Veuillez vous référer aux instructions d'installation dans le pack de quincaillerie.

*ANTI-TIPPING HARDWARE PACK IS AT THE BACK PANEL.
*UNE TROUSSE ANTI-BASCULEMENT EST SITUÉ SUR LE PANNEAU ARRIÈRE.

HARDWARE LIST / LISTE DE QUINCAILLERIE

NO	DESCRIPTION	Q'TY
A	L BRACKET / L CROCHET	2 pcs
B	CABLE / TLE	1 pc
C	CREW / VIS M4*20mm	1 pc
D	CREW / VIS M4*50mm	1 pc



Completed
Terminé

