

# WESTWOOD DESIGN



## **EMERY** Changing Table / Table à langer

### **Assembly Instruction** **Instructions d'assemblage**

WARNING ! When child reaches a maximum weight of 30 lbs, the changing table shall no longer be use.

Avertissement ! Lorsque l'enfant atteint le poids maximum de 30 lbs, la table à langer ne doit plus être utilisé.



Congratulations on your purchase of a Westwood product. We take great pride in the quality and design of our furniture. The safety of your child is our highest priority. It is important that you read these instructions carefully and completely to ensure that this product functions as it was designed.

After opening the package, check to see that all the parts are present. If you think something is missing, please contact your retailer, and they can arrange to have the missing parts quickly replaced. You can also contact us directly, by calling 1-908-719-4707, or emailing [support@westwoodbaby.com](mailto:support@westwoodbaby.com)

If any aspect of these instructions is unclear, please contact your retailer or Westwood Design for assistance.

Félicitations pour votre achat d'un produit Westwood. Nous sommes très fiers de la qualité et de la conception de nos meubles. La sécurité de votre enfant est notre plus grande priorité. Il est important que vous lisiez ces instructions de manière attentive et complète pour vous assurer que ce produit fonctionne tel qu'il a été conçu.

Après l'ouverture de l'emballage, vérifiez que toutes les composantes du produit sont présentes. Si vous pensez qu'un des éléments manque, veuillez communiquer avec votre détaillant et il pourra vous obtenir les pièces manquantes rapidement. Vous pouvez aussi contacter directement Westwood, en téléphonant au 1-908-719-4707, ou par courrier électronique à [support@westwoodbaby.com](mailto:support@westwoodbaby.com)

Si l'un des aspects des instructions n'était pas clair, veuillez communiquer avec votre marchand ou avec Westwood pour de l'aide.



635 N. Billy Mitchell Rd., Ste. B  
Salt Lake City, UT 84116  
Phone: 908-719-4707

13-3120 Rutherford Rd., Ste. 407  
Vaughan, ON L4K OB2  
Canada

[www.westwoodbaby.com](http://www.westwoodbaby.com)



## WARNING

**Fall Hazard** - Children have suffered serious injuries after falling from changing tables.

Falls can happen quickly.

**STAY** in arm's reach of your child.

**ALWAYS** secure this unit to the support surface by (manufacturer's instructions for securing the changing unit) See instructions.

Read all instructions before use of the changing table.

KEEP THESE INSTRUCTIONS IN A SAFE PLACE FOR FUTURE USE.

Inspect the changing table periodically. **Do not** use the changing table if it is damaged or broken.

Contact Westwood Design with any questions by calling 1-908-719-4707,

or emailing [support@westwoodbaby.com](mailto:support@westwoodbaby.com).

Tighten all loose screws and bolts before each use.

The maximum recommended weight of the child is 30 lbs for the changing table.

Use only the pad provided by Westwood Design.

### NOTES ON ASSEMBLY:

- Be sure to use the proper size and shape specified in the instructions.
- To assemble this unit you may be required to place the unit on it's side and face. It is strongly recommended that assembly is done on a soft, non-abrasive surface to avoid damaging the finish.

### NOTES ON USE:

Keep children and others safe by following these simple rules:

- **Do not** allow any child to play on furniture.
- **Do not** allow climbing on any piece of furniture.
- **Do not** allow hanging from any piece of furniture.
- Always monitor your child's activity when in the nursery.

### NOTES ON CARE AND MAINTENANCE:

- **Do not** scratch or chip the finish.
- Inspect the product periodically, contact Westwood Design for replacement parts or questions.
- **Do not** store the product or any parts in extreme temperatures and conditions such as a hot attic or a damp, cold basement. These extremes can cause a loss of structural integrity.
- To preserve the luster of the high quality finish on your product, it is recommended to place a doily or felt pad under any items you place on the finish.
- Clean with a damp cloth, then a dry cloth to preserve the original luster and beauty of this fine finish.
- **Do not** use abrasive chemicals.
- **Do not** spray cleaners directly onto furniture.
- Lift slightly when moving on carpeting to prevent leg breakage.
- Use of a vaporizer near furniture will cause wood to swell and finish to peel.



## MISE EN GARDE

**Risque de chute** - Les enfants ont subi de graves blessures après être tombés des tables à langer. Les chutes peuvent se produire rapidement.

**Restez à portée de bras de votre enfant.**

**TOUJOURS** fixer cette unité à la surface d'appui par (instructions du fabricant pour sécuriser changement d'unité) Voir les instructions.

Lisez toutes les instructions avant l'utilisation de la table à langer.

CONSERVER CES INSTRUCTIONS DANS UN ENDROIT POUR USAGE FUTUR.

Inspectez la table à langer périodiquement. Ne pas utiliser la table à langer si elle est endommagée ou cassée.

Contactez Westwood Design avec toutes les questions en téléphonant au 1-908-719-4707, ou par courrier électronique à [support@westwoodbaby.com](mailto:support@westwoodbaby.com).

Serrez toutes les vis et les boulons avant chaque utilisation.

Poids maximum recommandé de l'enfant est de 30 livres pour la table à langer.

Utilisez uniquement Westwood matelas à langer fourni.

### Assemblage Note:

- Assurez-vous d'utiliser la taille et la forme appropriée.
- Pour assembler cette unité, vous pouvez être amené à placer sur le côté et le visage. Il est fortement recommandé que le montage est effectué sur une surface molle, non abrasif pour éviter d'endommager la finition.

### Remarques sur l'utilisation:

Gardez les enfants et les autres en toute sécurité en suivant ces règles simples:

- Ne pas laisser les enfants jouer sur les meubles.
- Ne permet pas de grimper sur un meuble.
- Ne laissez pas les enfants se pendre meubles.
- Toujours surveiller votre enfant quand autour des meubles.

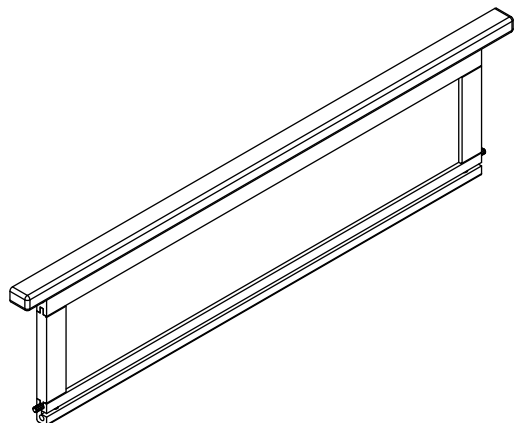
### Entretien et maintenance notes:

- Ne pas rayer ou écailler le fini.
- Inspectez le produit périodiquement. Appelez Westwood pour les pièces de rechange ou des questions.
- Ne pas stocker le produit ou les pièces à des températures extrêmes. Les températures extrêmes peuvent entraîner une perte de l'intégrité structurelle.
- Recommandé pour placer tampon de feutre sous les articles placés sur la finition.
- Nettoyer avec un chiffon humide, puis sécher à préserver finition.
- Ne vaporisez pas de nettoyant ou de produits chimiques abrasifs.
- Si Déménagement et soulever légèrement pour éviter de se casser les jambes.
- Ne pas utiliser vaporisateur près meubles.

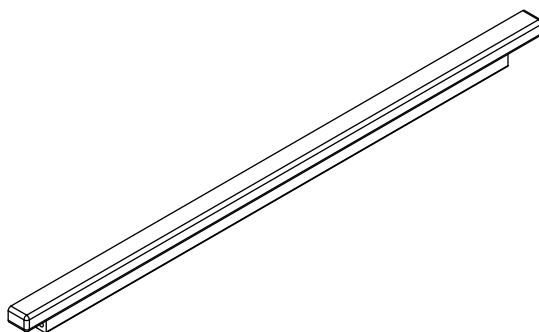
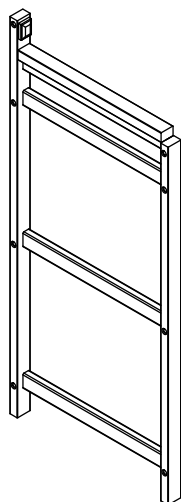
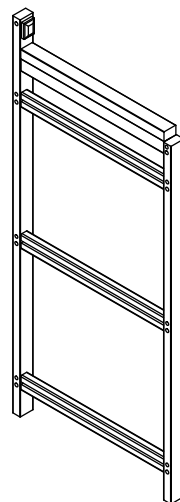
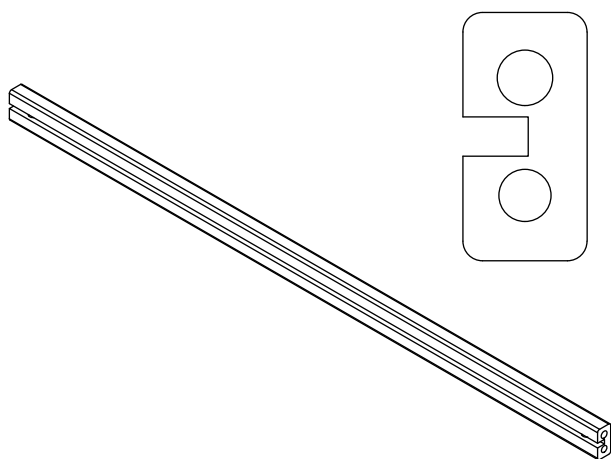
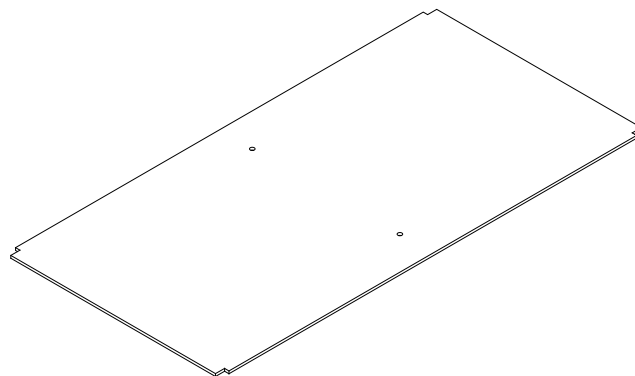
# Parts & Hardware Included / Pièces et matériel inclus

**A**

Back Frame/ Arrière du cadre ( x1 )

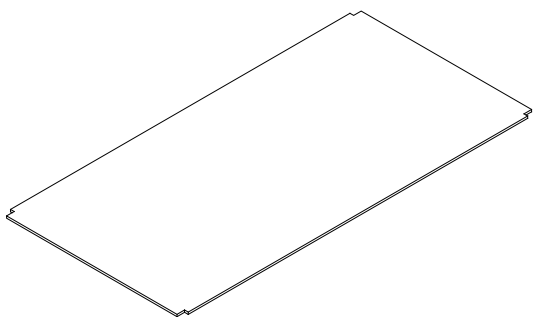
**B**

Top Support / Haut soutien ( x1 )

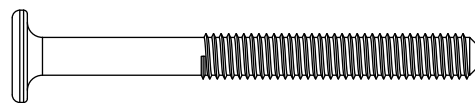
**C**Side Panel Left /  
Panneau latéral, Gauche ( x1 )**D**Side Panel Right /  
Panneau latéral, Droite ( x1 )**E**Shelf Support /  
Supports pour tablette ( x5 )**F**Changing pad shelf /  
Tablette pour matelas à langer ( x1 )

# Parts & Hardware Included / Pièces et matériel inclus

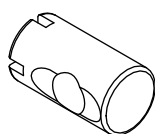
**G** Shelf / étagère ( x 2 )



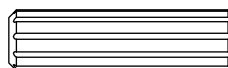
**H** M6 x 60mm Bolt / Boulon ( x 16 )



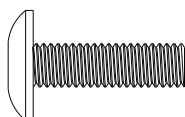
**I** Barrel Nut / Écrou (x16)



**J** Wood Dowel /  
Cheville de bois ( x 12 )



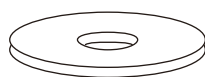
**K** M6 x 20mm Bolt / Boulon ( x 2 )



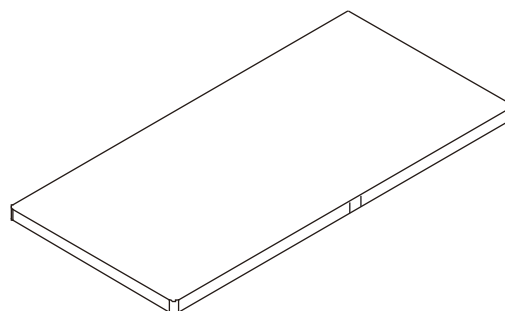
**L** Nut / écrou ( x 2 )



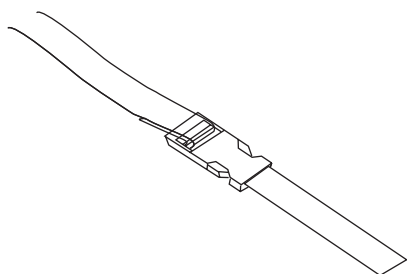
**M** Metal Washer /  
Rondelle métallique ( x 4 )



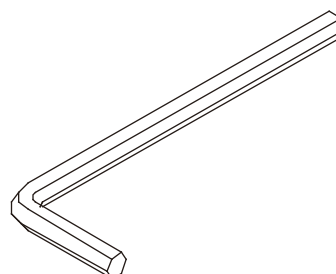
**N** Changing Pad / Matelas à langer ( x 1 )



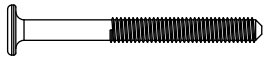
**O** Restrain Belt /  
Retenez ceinture ( x1 )



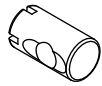
**P** Allen Wrench / Clé Allen ( x 1 )



# Required Parts & Hardware / Pièces et matériel requis



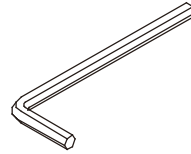
(H) M6 x 60mm Bolt /  
Boulon ( x 8 )



(I) Barrel Nut /  
Écrou ( x 8 )

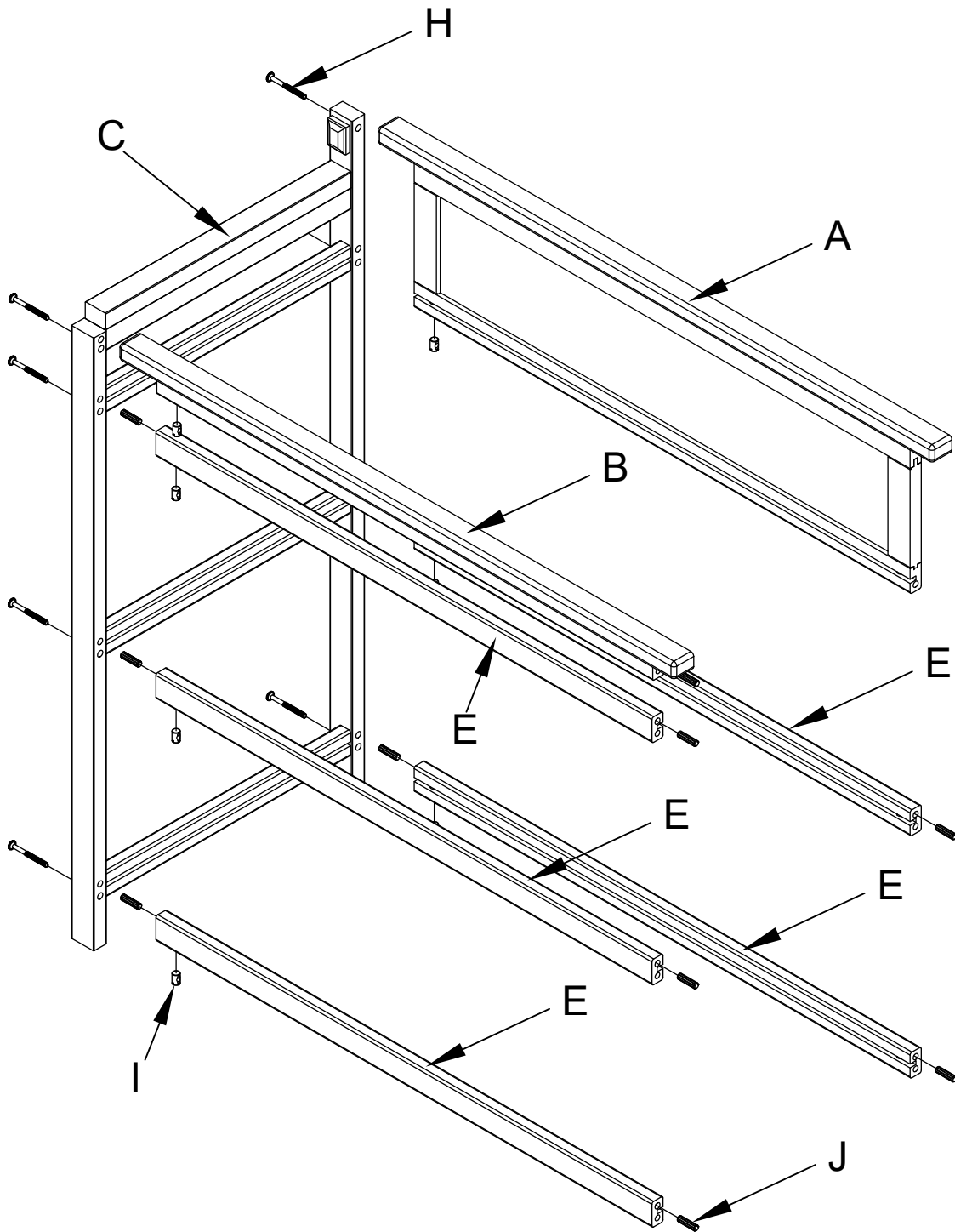


(J) Wood Dowel /  
Cheville de bois ( x 12 )



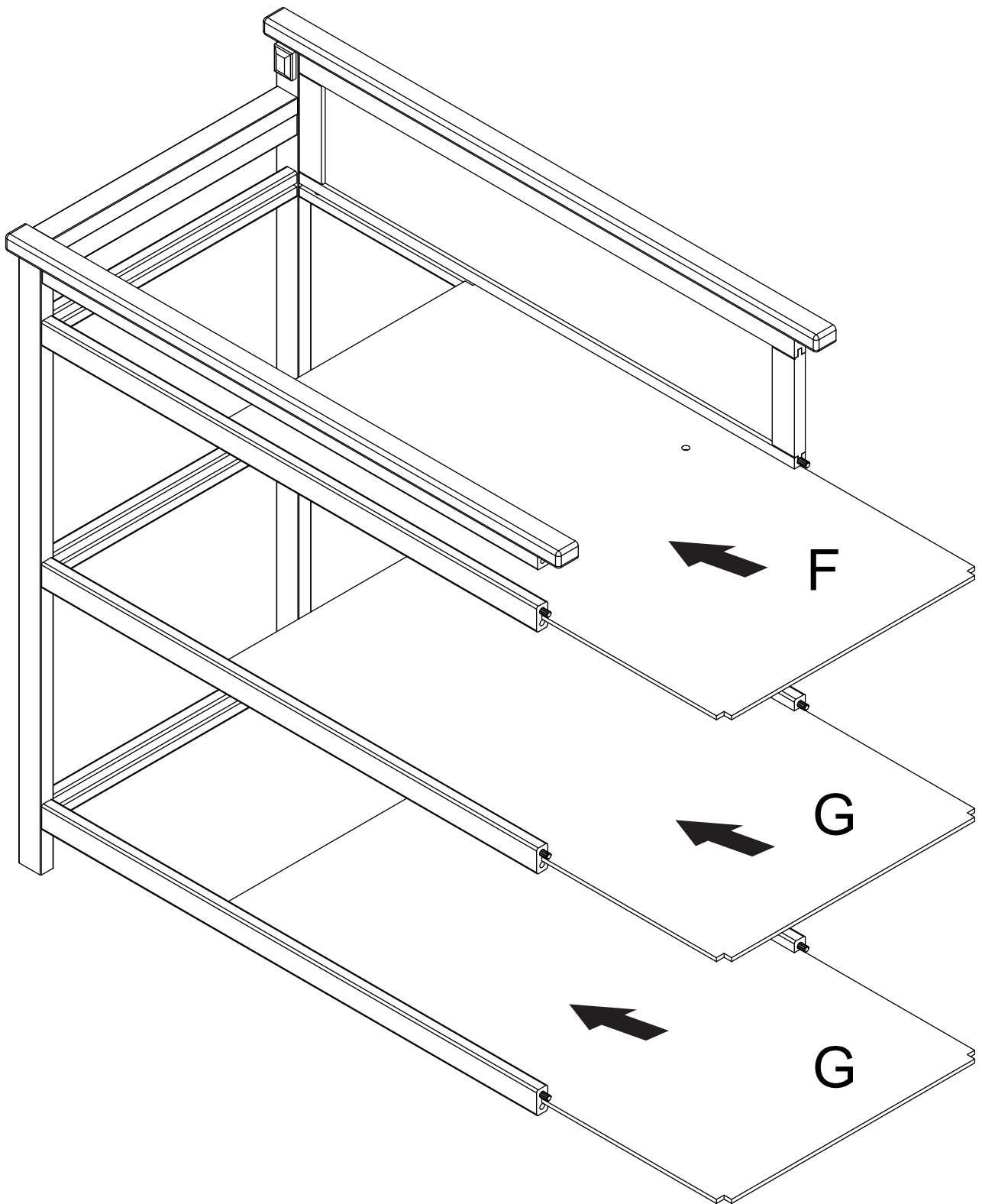
(P) Allen Wrench /  
Clé Allen ( x 1 )

## Step 1 / Etape 1



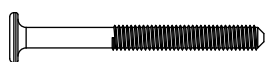
# Required Parts & Hardware / Pièces et matériel requis

Step 2 / Etape 2

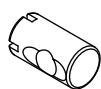




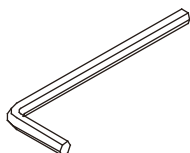
# Required Parts & Hardware / Pièces et matériel requis



(H) M6 x 60mm Bolt /  
Boulon ( x 8 )

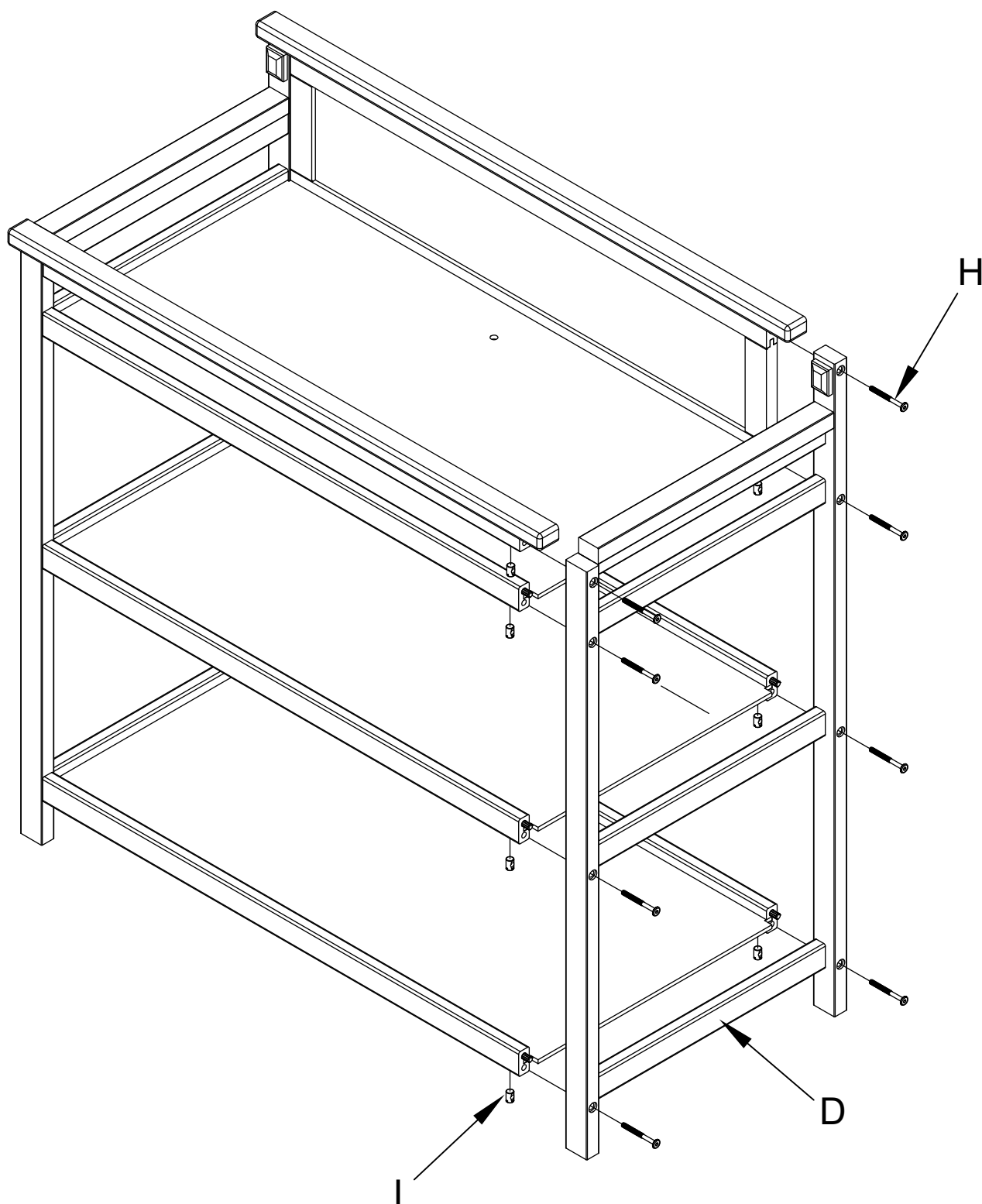


(I) Barrel Nut /  
Écrou ( x 8 )

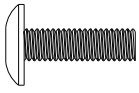


(P) Allen Wrench /  
Clé Allen ( x 1 )

## Step 3 / Etape 3



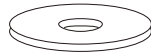
# Required Parts & Hardware / Pièces et matériel requis



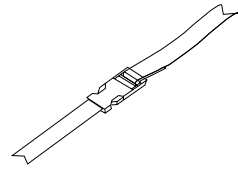
(K) M6 x 20mm Bolt /  
Boulon Allen ( x 2 )



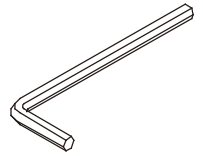
(L) Nut / écrou ( x 2 )



(M) Metal Washer /  
Rondelle métallique  
( x 4 )

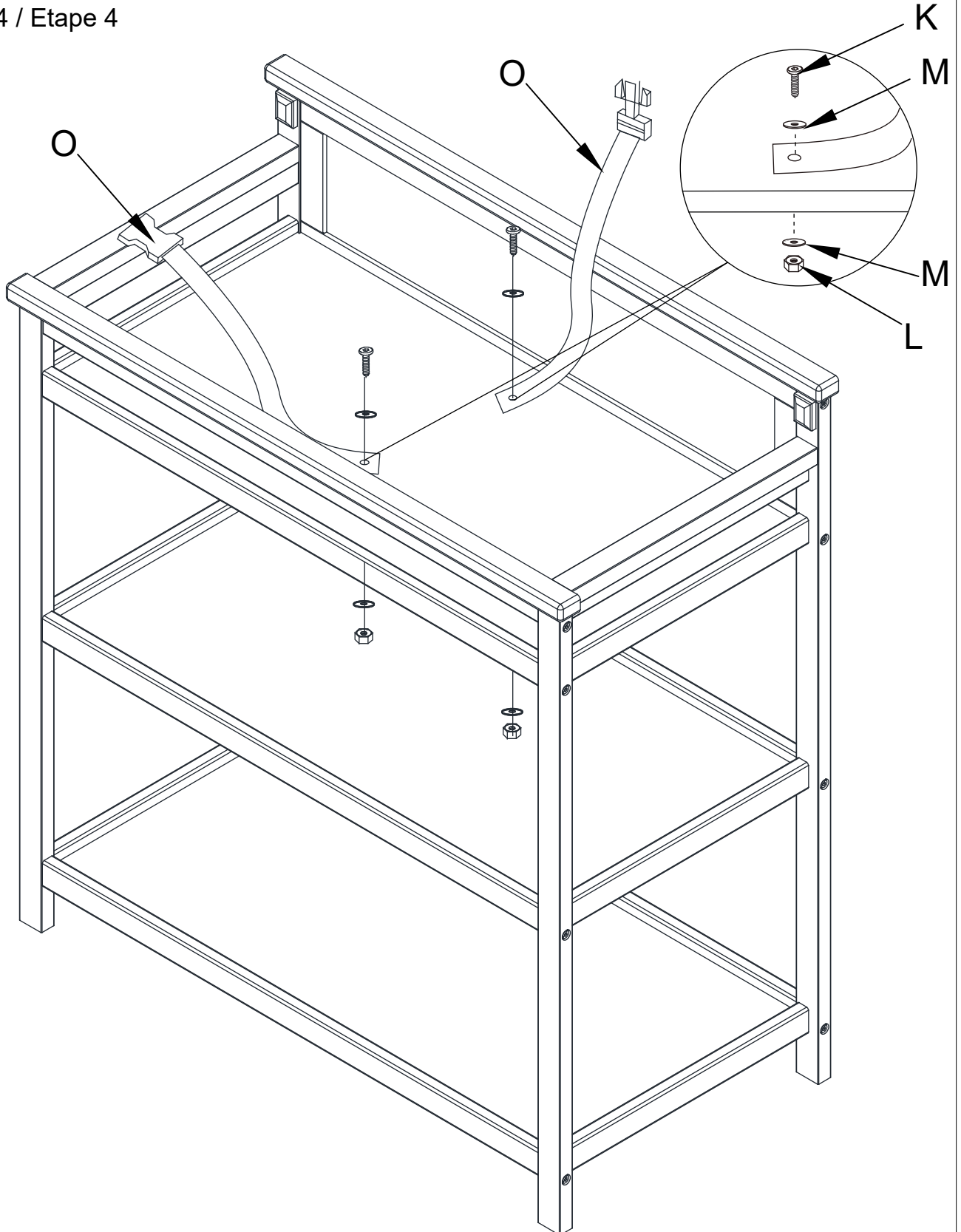


(O) Restrain Belt /  
Retenez ceinture ( x 1 )



(P) Allen Wrench /  
Clé Allen ( x 1 )

## Step 4 / Etape 4

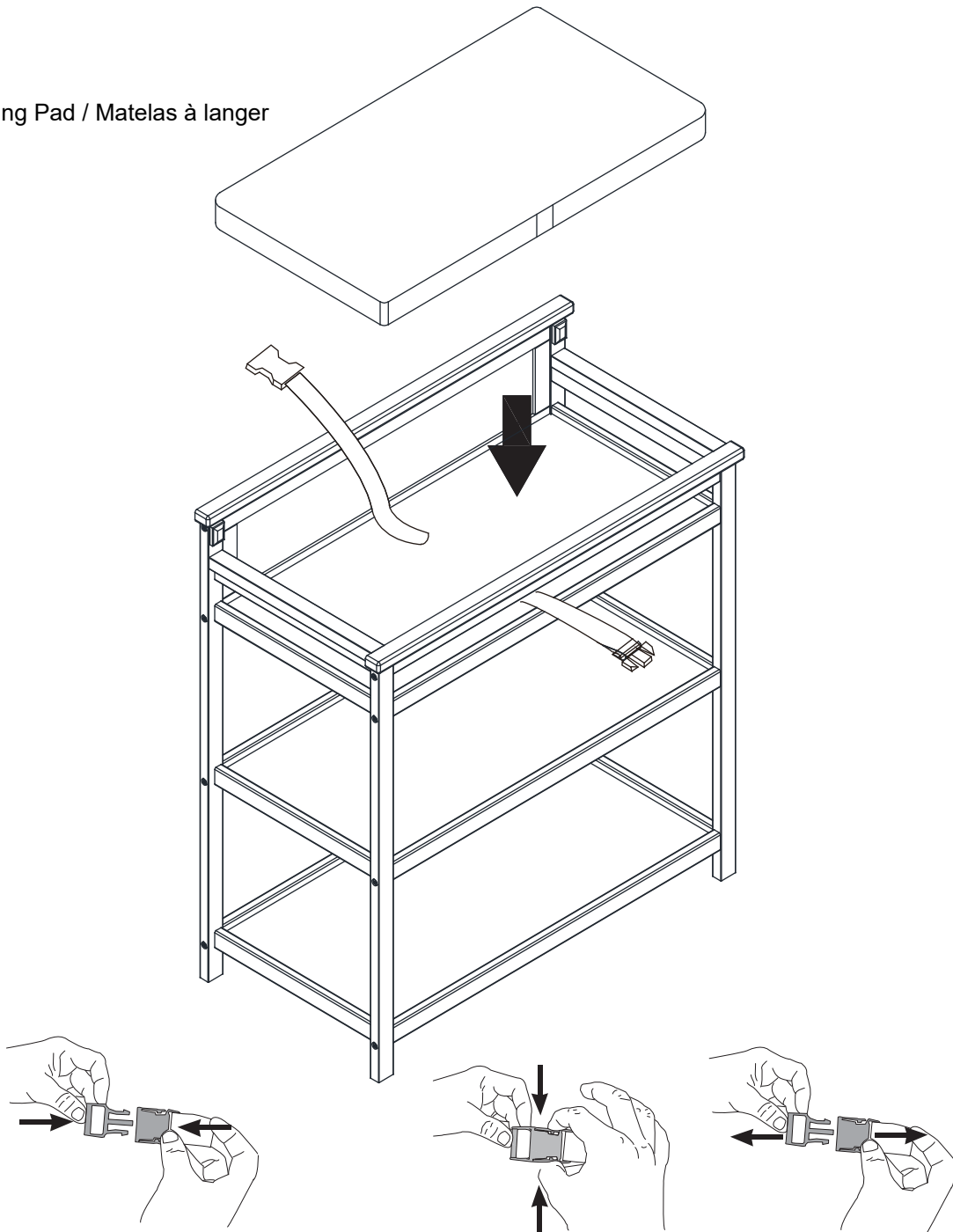


# Required Parts & Hardware / Pièces et matériel requis

## Step 5 / Etape 5

Always secure this pad to the changing surface by buckling the safety strap.  
Fixez toujours ce patin pour la modification surface par flambage la sangle de sécurité.

(N) Changing Pad / Matelas à langer



To fasten: Put the buckle together and be sure the buckle is fully secure the child safety.  
Pour fixer: Mettez la boucle ensemble et assurez-vous que la boucle est sécurisé pleinement la sécurité des enfants.

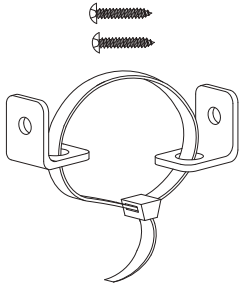
To release: Press both tabs and pull apart.  
Pour libérer: Appuyez sur les deux onglets et séparer.

**FALL HAZARD** - to prevent death or serious injury, always keep child within arm's reach.  
**RISQUE DE CHUTE** - pour empêcher la mort ou des blessures graves, toujours garder l'enfant à portée de bras.

Always secure this pad to the changing surface by buckling the safety strap.  
See instructions.  
Fixez toujours ce patin pour la modification surface par flambage la sangle de sécurité.  
Voir les instructions.

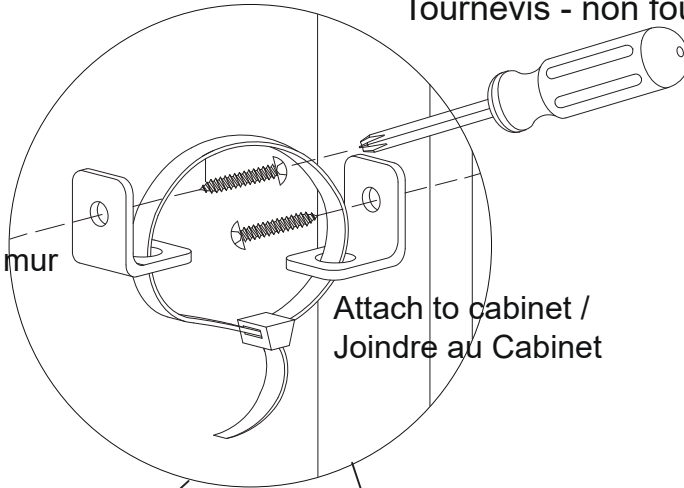
**WARNING !** When child reaches a maximum weight of 30 lbs, the changing table shall no longer be use.  
**Avertissement !** Lorsque l'enfant atteint le poids maximum de 30 lbs, la table à langer ne doit plus être utilisé.

# WESTWOOD DESIGN



Anti tipping kit /  
Kit anti basculement (x 2)

Screwdriver - Not provided /  
Tournevis - non fourni



Attach to wall / Fixez au mur

Attach to cabinet /  
Joindre au Cabinet

