

WA54CG7150 (Rotor)

WA53CG7155 (Agitateur)

SAMSUNG

Laveuse à chargement vertical intelligente Samsung 6,2 pi³
(6,1 pi³ pour l'Agitateur) avec Solution de lavage des animaux et Lavage super rapide



Solution de lavage des animaux



Rotor (WA54CG7150AD)



Agitateur (WA53CG7155AD)



Couleur offerte

Rotor acier bleu marine – WA54CG7150AD
Agitateur acier bleu marine – WA53CG7155AD

Caractéristiques

- Solution de lavage des animaux
- Très grande capacité de 6,2 pi³ (Rotor) 6,1 pi³ (Agitateur)
- Connectivité Wi-Fi avec SmartThings*
- Lavage super rapide
- Active WaterJet
- Garantie de 20 ans sur le moteur
- Remplissage en profondeur
- Technologie de réduction des vibrations
- Intérieur Swirl+ Tub
- Auto-nettoyage
- Couvercle à fermeture douce
- Homologué ENERGY STAR®
- Smart Care
- Accessibilité (AUI, Braille)
- Vitesse de rotation maximale de 750 t/min
- Moteur à inverseur numérique
- 17 cycles de lavage
- 10 options de lavage supplémentaires

Praticité

- Verrouillage parental
- Distributeurs: Lavage principal, Adoucissant, Javel

Homologations



Homologation ENERGY STAR® :
120 kWh/an

Exigences électriques

- 120 V/60 Hz 15 A

Caractéristiques techniques

12 cycles de lavage pré-réglés :

Normal, Literie/imperméable, Intensif, Couleurs, Blancs, Tissus délicats, Lavage rapide, Auto-nettoyage, Rinçage et essorage, Lavage en profondeur, Lavage des animaux, Cycles téléchargeables.

5 cycles de lavage téléchargeables :

Tissus infroissables, Laine, Éco froid, Denim, Rinçage à pression.

10 options de lavage additionnelles :

Fin différée, Prê-trempe, Désactivation du son, Verrouillage parental, Assouplissant textile, Remplissage en profondeur, Lavage super rapide, Smart Care, Smart Control, Essorage seulement.

5 réglages de température :

Chaud, Plus chaud, Tiède, Frais, Froid.

5 vitesses d'essorage :

Élevée, Moyenne-élevée, Moyenne, Basse, Sans essorage.

5 niveaux de saleté :

Élevé, Élevé/moyen, Normal, Moyen/bas, Léger.

Garantie

Un (1) an sur les pièces et la main-d'œuvre. Vingt (20) ans, Lavage DIT (Moteur à inverseur numérique) Pièce du moteur (pièce seulement)

Dimensions et poids du produit (L x H x P)

Dimensions :
27⁹/₁₆ po x 45³/₄ po x 29³/₁₆ po
Poids : 61 kg

Dimensions et poids à l'expédition (L x H x P)

Dimensions :
30⁹/₁₆ po x 47³/₄ po x 31³/₁₆ po
Poids : 65 kg

Laveuse à rotor

	N° de modèle	Code CUP
Acier bleu marine	WA54CG7150AD	887276760360

Laveuse à agitateur

Acier bleu marine	WA53CG7155AD	887876760353
-------------------	--------------	--------------

Sécheuse électrique assortie

Acier bleu marine	DVE54CG7155D	887276759913
-------------------	--------------	--------------

* Nécessite un réseau sans fil, un compte Samsung et l'application Samsung SmartThings. L'application Samsung SmartThings est compatible avec la version 4.0 (ICS) du système d'exploitation Android ainsi qu'avec les autres versions plus récentes, lesquelles sont optimisées pour les téléphones intelligents Samsung (gamme Galaxy S et Galaxy Note). Cette application est aussi compatible avec le système d'exploitation iOS 7 ou les autres versions plus récentes pour les modèles d'iPhone. L'application Samsung SmartThings est accessible par l'intermédiaire des boutiques d'applications App Store et Play Store.

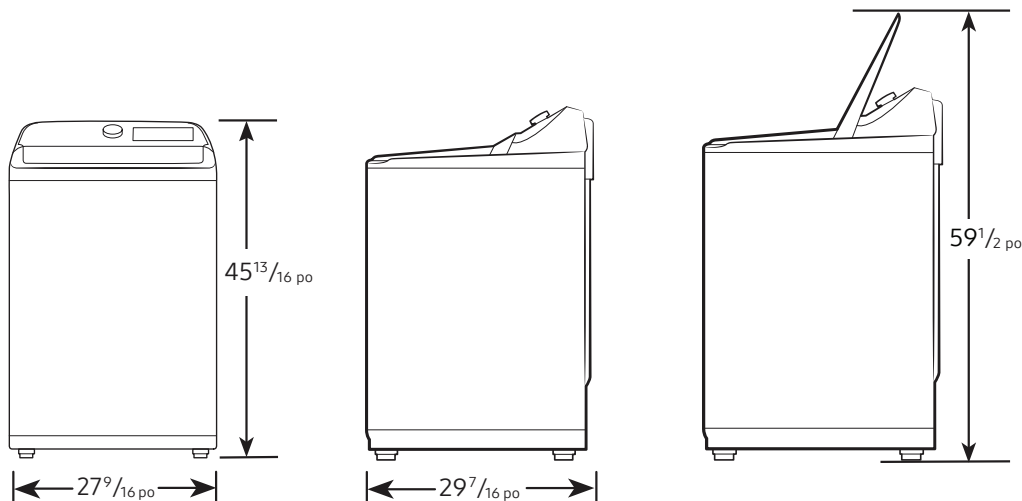
WA54CG7150 (Rotor) WA53CG7155 (Agitateur)

SAMSUNG

Laveuse à chargement vertical intelligente Samsung 6,2 pi³
(6,1 pi³ pour l'Agitateur) avec Solution de lavage des animaux et Lavage super rapide

Dimensions

Dimensions requises pour l'installation :

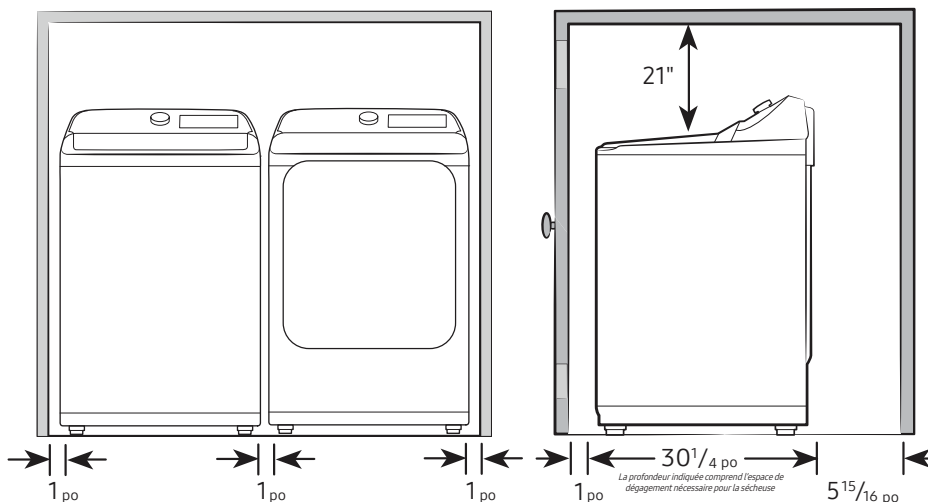


Spécifications d'installation - côte à côte

Si la laveuse et la sècheuse sont installées ensemble, ou si la sècheuse est installée seule, il doit y avoir deux ouvertures non obstruées pour une surface totale combinée d'au moins 72 po² à l'avant du placard. Lorsque la laveuse est installée seule, aucune prise d'air particulière n'est requise.

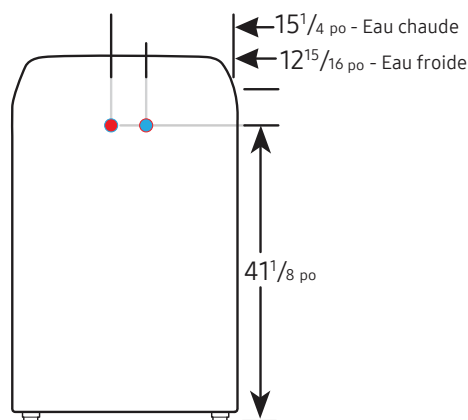
Installation dans une alcôve ou un placard

Dégagement minimal pour l'installation dans un placard ou une alcôve :



Dimensions de raccordement

Vue arrière de la laveuse



LÉGENDE :

- Raccordement à l'eau chaude
- Raccordement à l'eau froide

La couleur réelle peut varier. La conception, les spécifications et les couleurs offertes peuvent changer sans préavis. Les poids et mesures non métriques sont approximatifs.

© Samsung Electronics Canada Inc., 2023.
Tous droits réservés. Samsung est une marque déposée de Samsung Electronics Co., Ltd. et est utilisée avec permission.

DVE54CG7155D

SAMSUNG

Sécheuse électrique intelligente Samsung de 7,4 pi³
avec Pet Care et Assainissement à la vapeur



Cycle Pet Care Dry

Élimine les odeurs désagréables

Couleur offerte



Acier bleu marine
DVE54CG7155D

Caractéristiques

- Pet Care Dry
- Assainissement à la vapeur
- Connectivité Wi-Fi avec SmartThings*
- Séchage avec capteur
- Smart Care**
- Lumière dans le tambour
- Porte réversible
- Accessibilité (AUI, Braille)
- Grande capacité de 7,4 pi³
- Indicateur de filtre à peluches
- 21 cycles de séchage
- 10 options
- 5 réglages de température
- 4 options d'aération (arrière, bas, gauche, droite)

Praticité

- Verrouillage parental
- Indicateur de filtre à peluches

Homologations



Homologation ENERGY STAR® :
608 kWh/an

Exigences électriques

- 240 V/60 Hz
30 A

Caractéristiques techniques

12 cycles de séchage pré-réglés :

Rafraîchissement, Assainissement à la vapeur, Normal, Intensif, Tissus infroissables, Articles de literie, Tissus délicats, Pet Care Dry, Séchage minuté, Sans chaleur, Séchage rapide, Cycles téléchargeables.

9 cycles de séchage téléchargeables :

Cycle avec défroissage, Éco Normal, Serviettes, Laine, Assainissement, Chemises, Denim, Basse température, Séchage sur support.

10 options :

Alerte humidité, Anti-froissement, Réglage de la durée (Haut), Réglage de la durée (Bas), Verrouillage parental, Activation/Désactivation du son, Eco Dry, Smart Care, Lumière dans le tambour, Smart Control.

5 réglages de température :

Élevée, Moyenne-élevée, Moyenne, Moyenne-basse, Basse.

5 niveaux de séchage :

Plus sec, Normalement-plus sec, Normalement sec, Normalement-moins sec, Moins sec.

Garantie

Un (1) an sur les pièces et la main-d'œuvre.

Dimensions et poids du produit (L x H x P)

Dimensions : 27 po x 45¹³/₁₆ po x 30¹/₄ po
Poids : 54 kg

Dimensions et poids à l'expédition (L x H x P)

Dimensions : 29⁹/₁₆ po x 48⁵/₈ po x 31³/₁₆ po
Poids : 58 kg

Sécheuse électrique

Acier bleu marine

N° de modèle

DVE54CG7155D

Code CUP

887276759913

Laveuse à propulseur assortie

Acier bleu marine

WA54CG7150AD

887276760360

Laveuse à agitateur assortie

Acier bleu marine

WA53CG7155AD

887876760353

Accessoires en option

Trousse de ventilation

N° de modèle

DV-2A

Code CUP

887276146416

¹Nécessite un réseau sans fil, un compte Samsung et l'application Samsung SmartThings. ²Conçue pour convenir à une installation d'une profondeur de 38 po. L'application Samsung SmartThings est compatible avec la version 4.0 (ICS) du système d'exploitation Android ainsi qu'avec les autres versions plus récentes, lesquelles sont optimisées pour les téléphones intelligents Samsung (gamme Galaxy S et Galaxy Note). Cette application est aussi compatible avec le système d'exploitation iOS 7 ou les autres versions plus récentes pour les modèles d'iPhone. L'application Samsung SmartThings est accessible par l'intermédiaire des boutiques d'applications App Store et Play Store.

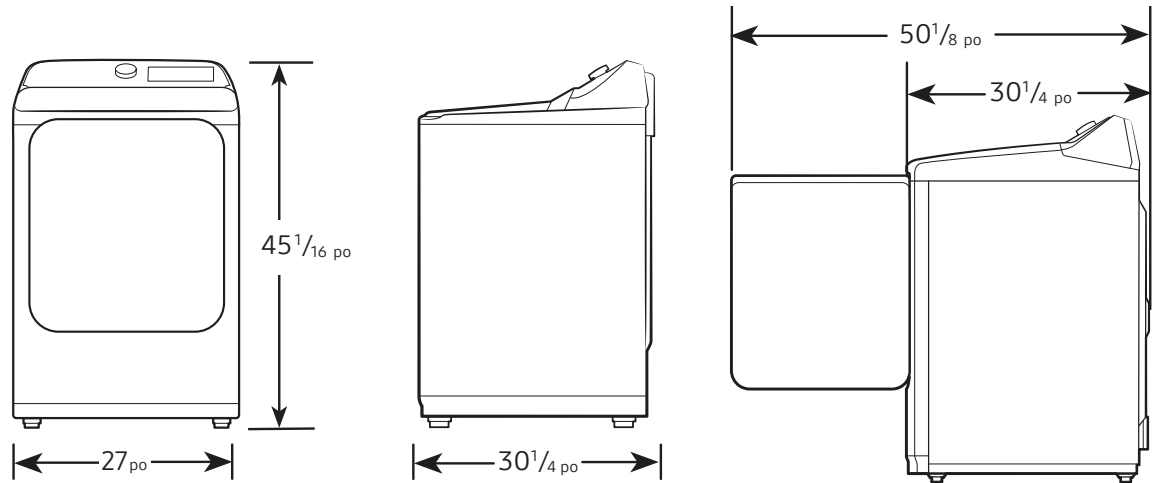
DVE54CG7155D

SAMSUNG

Sécheuse électrique intelligente Samsung de 7,4 pi³
avec Pet Care et Assainissement à la vapeur

Dimensions

Dimensions requises
pour l'installation :

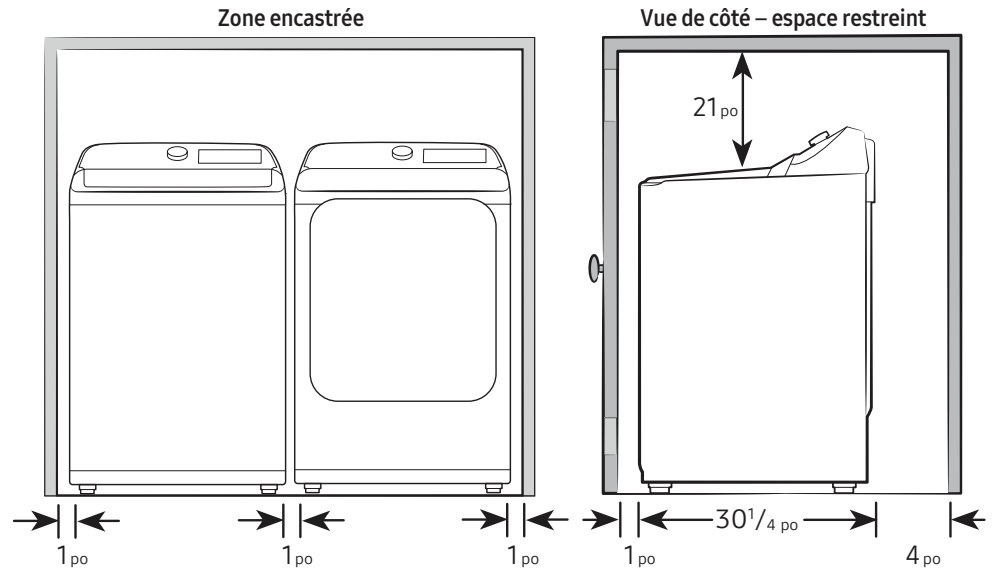


Spécifications d'installation – côte à côte

Si la laveuse et la sécheuse sont installées ensemble, ou si la sécheuse est installée seule, il doit y avoir deux ouvertures non obstruées pour une surface totale combinée d'au moins 72 po² à l'avant du placard. Lorsque la laveuse est installée seule, aucune prise d'air particulière n'est requise.

Installation dans une alcôve ou un placard

Dégagement minimal pour l'installation
dans un placard ou une alcôve :



Dimensions du raccordement

Vue arrière et latérale de la sécheuse électrique

LÉGENDE :

- Raccordement à l'eau froide

La couleur réelle peut varier. La conception, les spécifications et les couleurs offertes peuvent changer sans préavis. Les poids et mesures non-métriques sont approximatifs.

© Samsung Electronics Canada Inc., 2023.
Tous droits réservés. « Samsung » est une marque déposée de Samsung Electronics Co., Ltd. et est utilisée avec permission.

