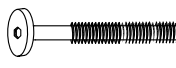
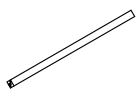





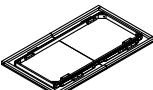

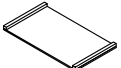



Thank you for purchasing this product. Please take time to read and follow the instructions below. Check you have all parts and hardware before assemble. Parts apparently missing are often found in the packing materials. If you do not have all the parts listed, have your dealer contact us and they will be sent to you immediately.

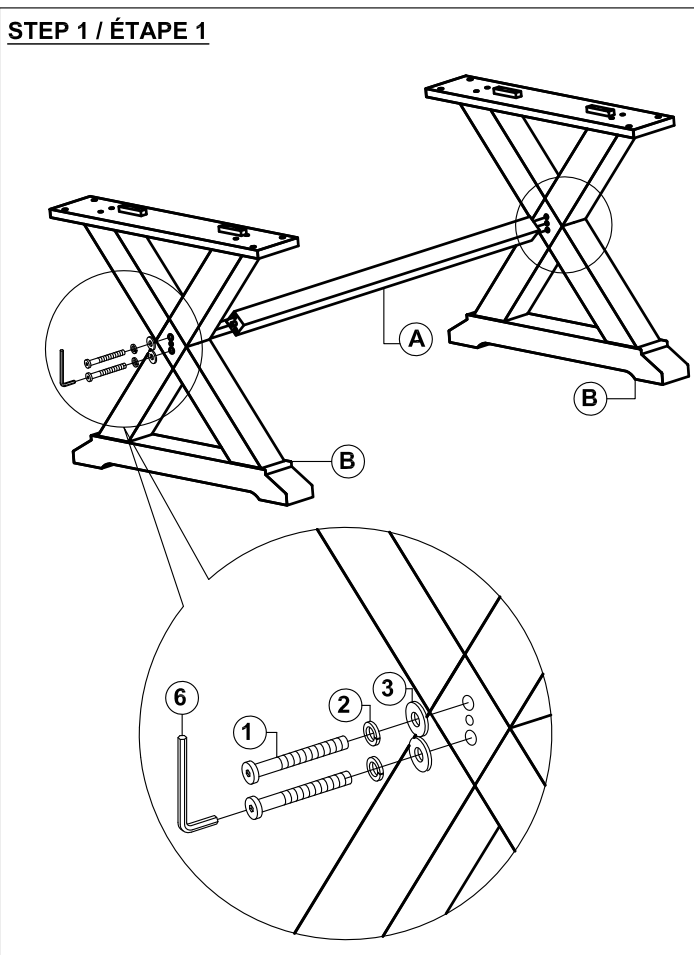
Merci d'avoir acheté ce produit. Veuillez lire et suivre les instructions ci-dessous. Vérifiez avant le montage que vous avez toutes les pièces et fixations. Les pièces qui semblent manquer se trouvent souvent dans les matériaux d'emballage. Si vous n'avez pas toutes les pièces de la liste, demandez à votre détaillant et nous vous les enverrons immédiatement.

NO	HARDWARE LIST/LISTE DE QUINCAILLERIE		NO	PARTS LIST / LISTE DE PIÈCES	
1		Long Bolt 5/16" x 110mm Boulon 5/16" x 110mm	4pcs	A	 Bottom Rail / Barreau du bas 1pc
2		Lock Washer Ø5/16"x 12mm Rondelle d'arrêt Ø5/16"x 12mm	12pcs	B	 Table Leg/ Pied 2pcs
3		Small Flat Washer Ø5/16"x14mm Rondelle Plate Ø5/16"x 14mm	4pcs	C	 Cap 2pcs
4		Flat Washer Ø5/16"x 19mm Rondelle Plate Ø5/16"x 19mm	8pcs	D	 Table Top / Dessus de table 1pc
5		Short Bolt 5/16" x 45mm Boulon 5/16" x 45mm	8pcs	E	 Table Leaf / Rallonge 1pc
6		Allen Wrench / Clé Allen	1pc		

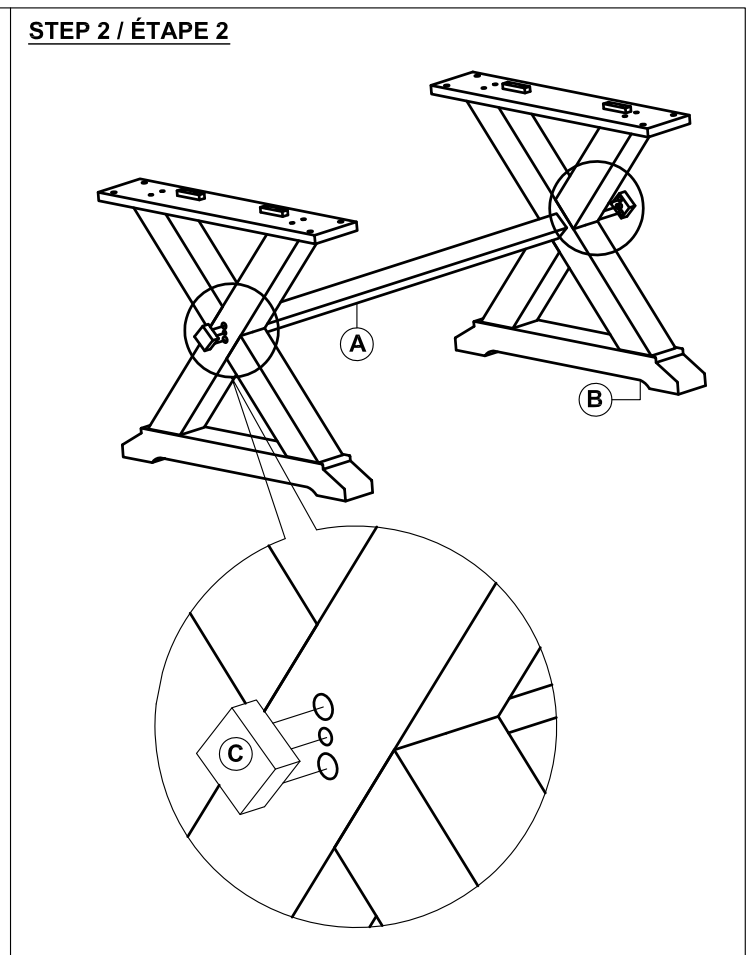
DO NOT TIGHTEN BOLTS UNTIL TABLE IS COMPLETELY ASSEMBLED.

NE PAS SERRER LES BOULONS JUSQU'À CE QUE LE MONTAGE SOIT COMPLETMENT TERMINE

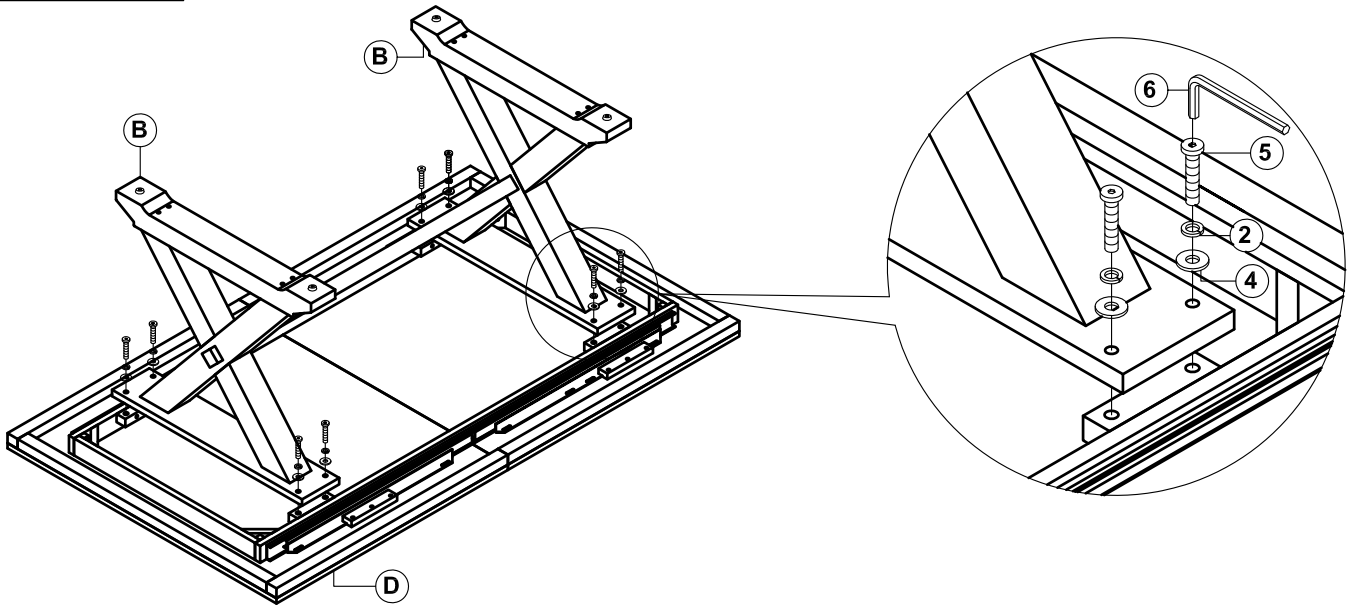
STEP 1 / ÉTAPE 1



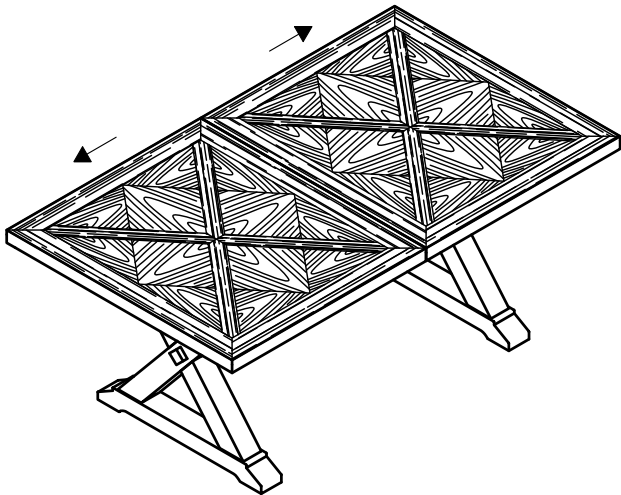
STEP 2 / ÉTAPE 2



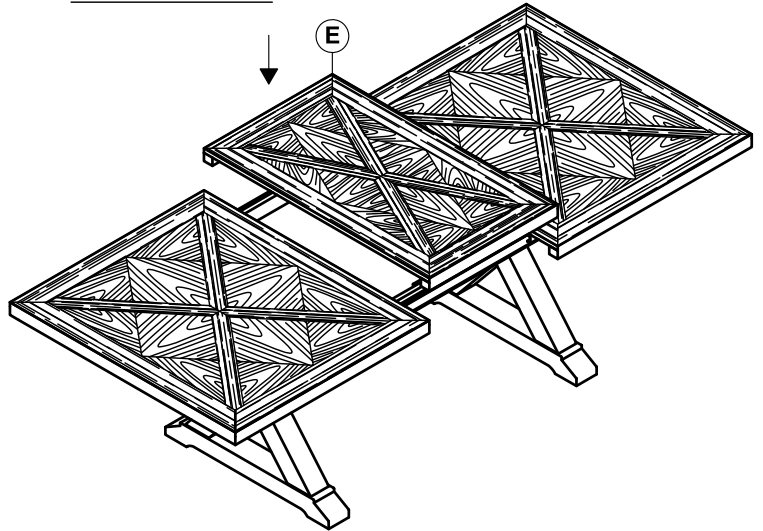
**STEP 3 / ÉTAPE 3**



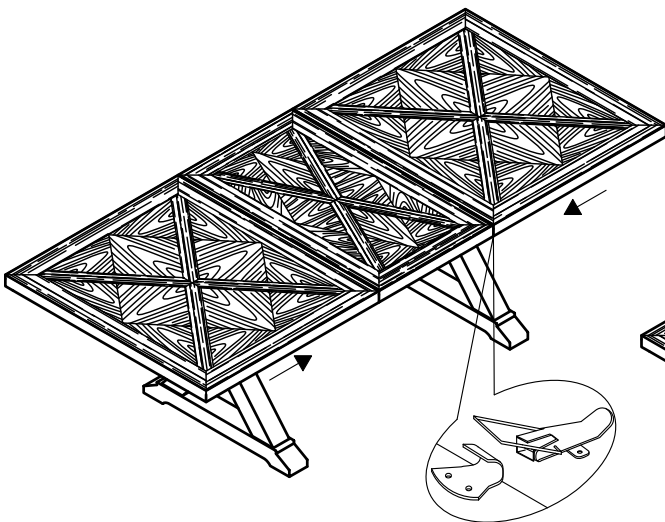
**STEP 4 / ÉTAPE 4**



**STEP 5 / ÉTAPE 5**



**STEP 6 / ÉTAPE 6**



**STEP 7 / ÉTAPE 7**

