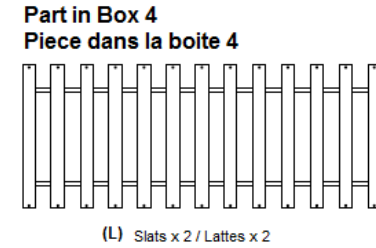
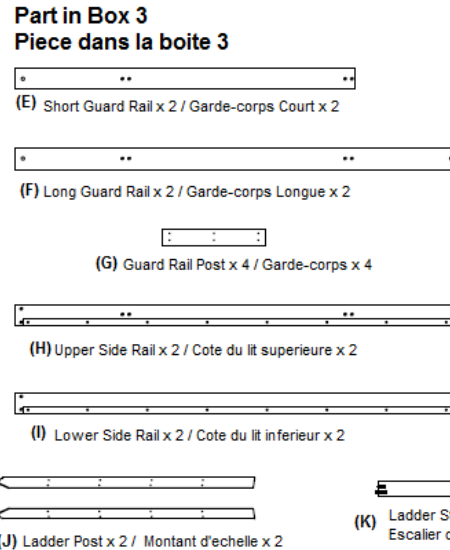
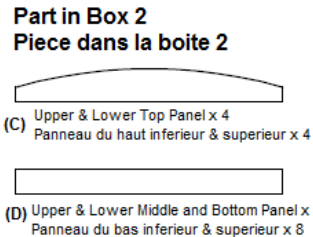
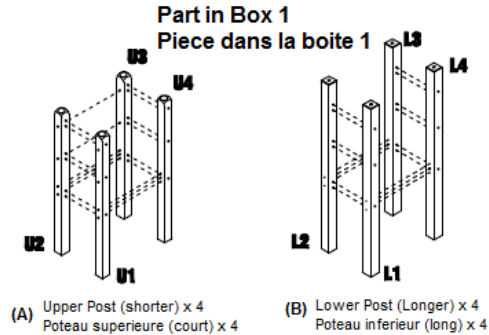







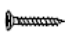




HAVE A QUESTION? GIVE US A CALL. 1-800-363-0219 VOUS AVEZ UNE QUESTION? APPELEZ-NOUS AU 1-800-363-0219

Thank you for purchasing this product from Mazin Furniture. Please take the time to read and follow the instructions below. Check that you have all parts and hardware before assembly. Parts apparently missing are often found in the packing materials. If you do not have all the parts listed, call us and they will be sent to you immediately. Should parts be damaged during transportation, give us a call and we will replace the damaged part as soon as possible.

Merci d'avoir acheté ce produit de Mazin Furniture. Veuillez lire et suivre les instructions ci-dessous. Vérifiez avant le montage que vous avez toutes les pièces et fixations. Les pièces qui semblent manquer se trouvent souvent dans les matériaux d'emballage. Si vous n'avez pas toutes les pièces de la liste, appelez-nous et nous vous les enverrons immédiatement. Si des pièces soient endommagées pendant le transport, appelez-nous et nous remplacerons aussi tôt que possible la pièce endommagée.

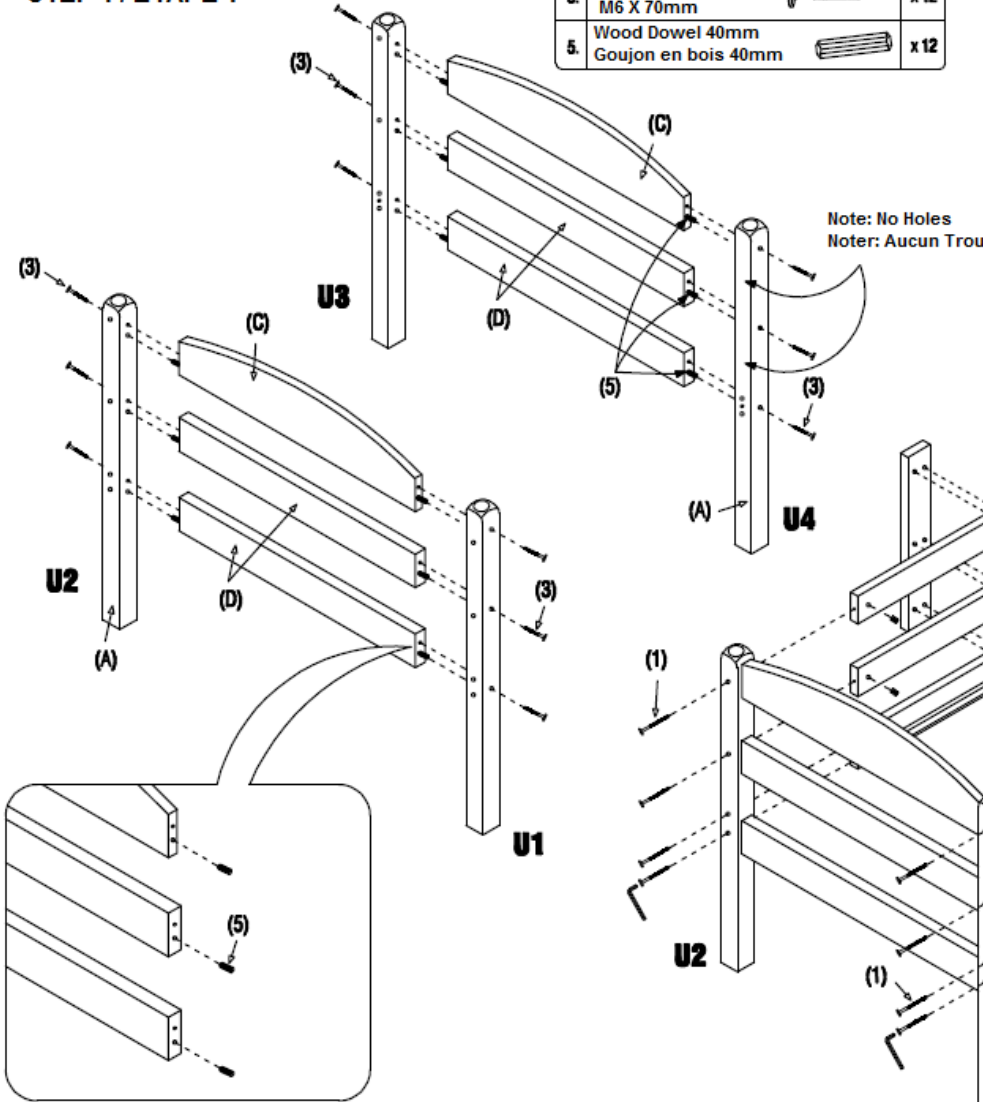


Hardware List / Liste de Quincaillerie

1.	JCBC M6 x 90mm		x 22	5.	Wood Dowel 40mm Goujon en bois 40mm		x 32	9.	Wooden Button Bouton en bois		x 4
2.	JCBC M6 x 35mm		x 48	6.	Wood Dowel 75mm Goujon en bois 75mm		x 4	10.	CSK M4 x 16mm		x 2
3.	JCBC M6 x 70mm		x 24	7.	CSK M4 x 25mm		x 36				
4.	Barrel Nut Doigts en travers		x 22	8.	Allen Key Cle Allen		x 1				

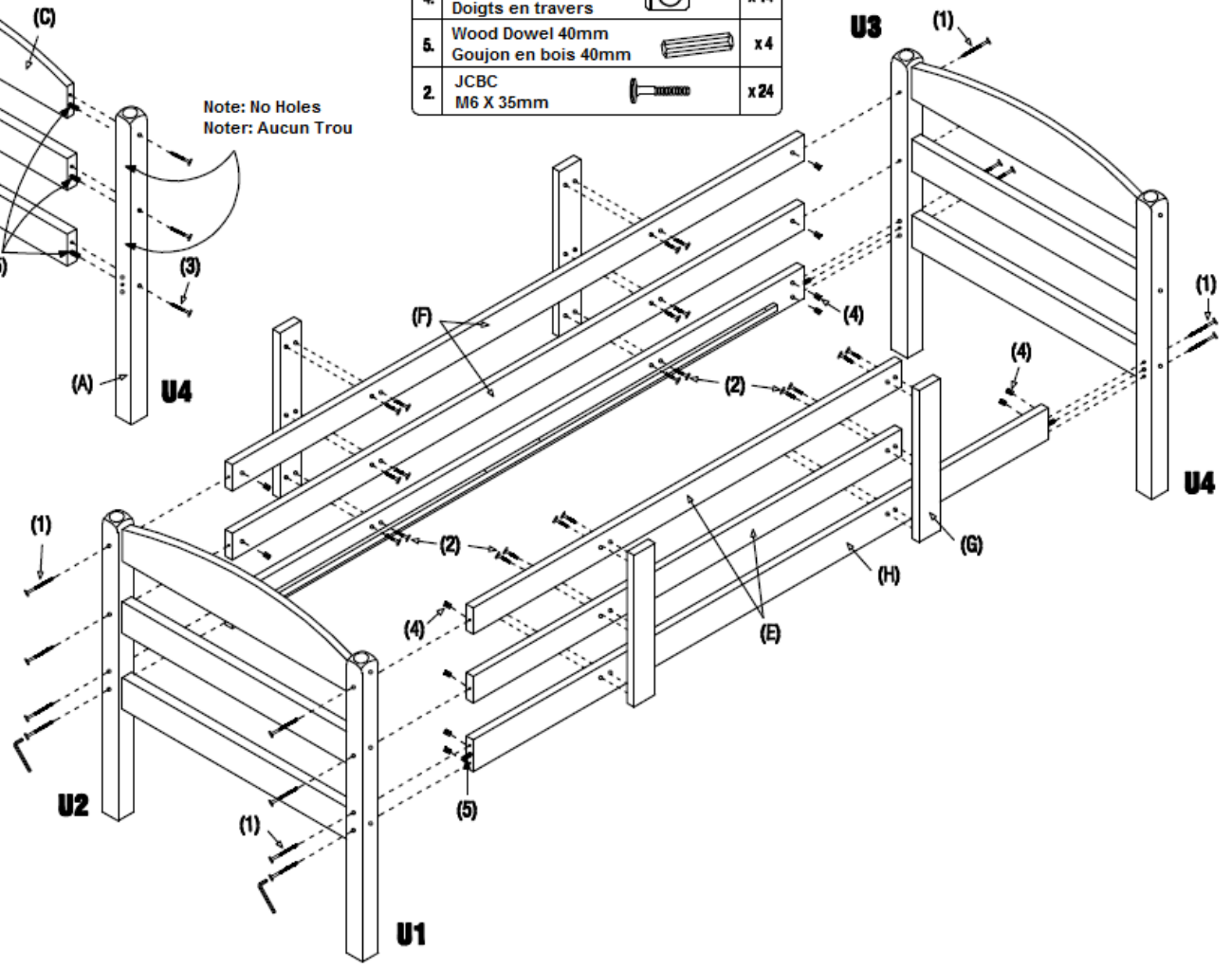
STEP 1 / ETAPE 1

3.	JCBC M6 X 70mm		x12
5.	Wood Dowel 40mm Goujon en bois 40mm		x12

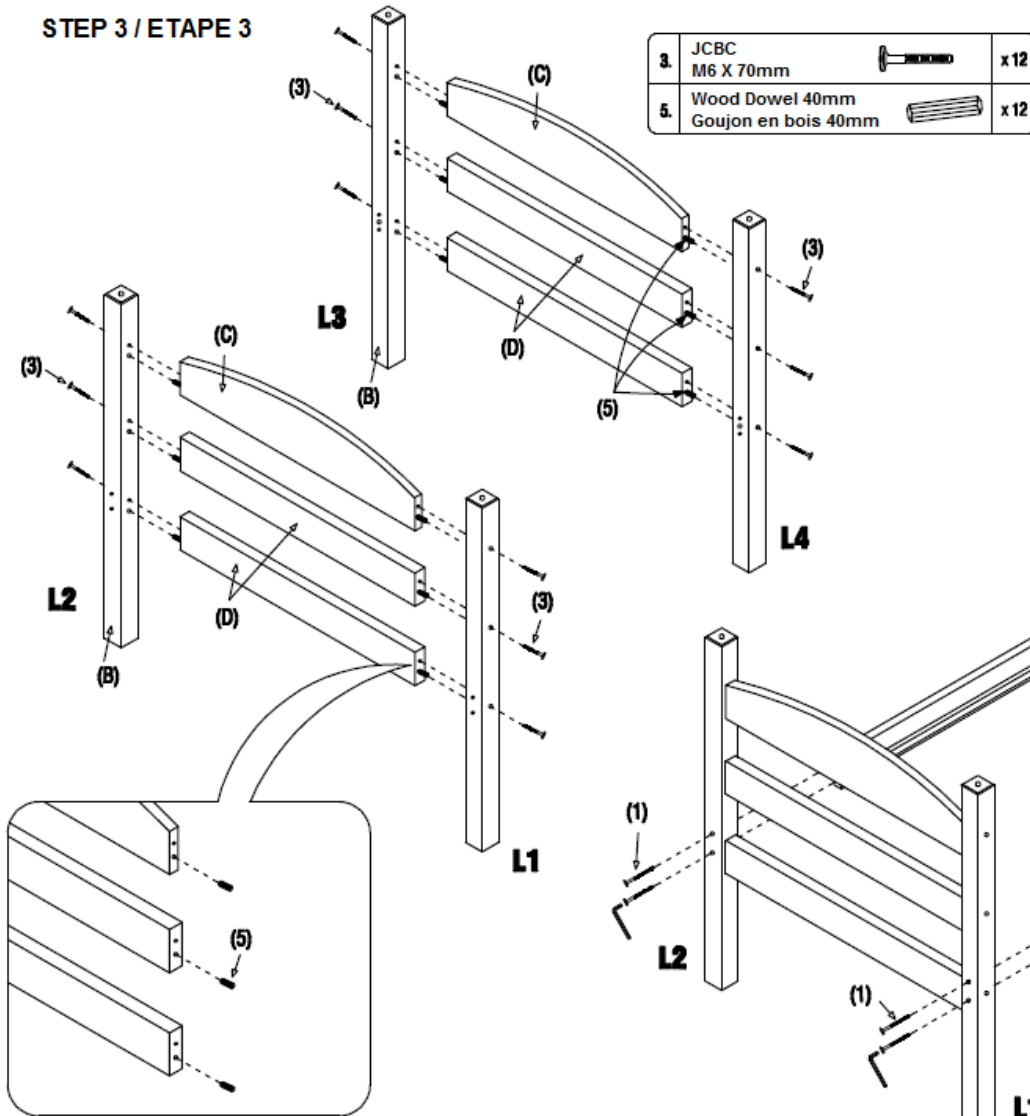


STEP 2 / ETAPE 2

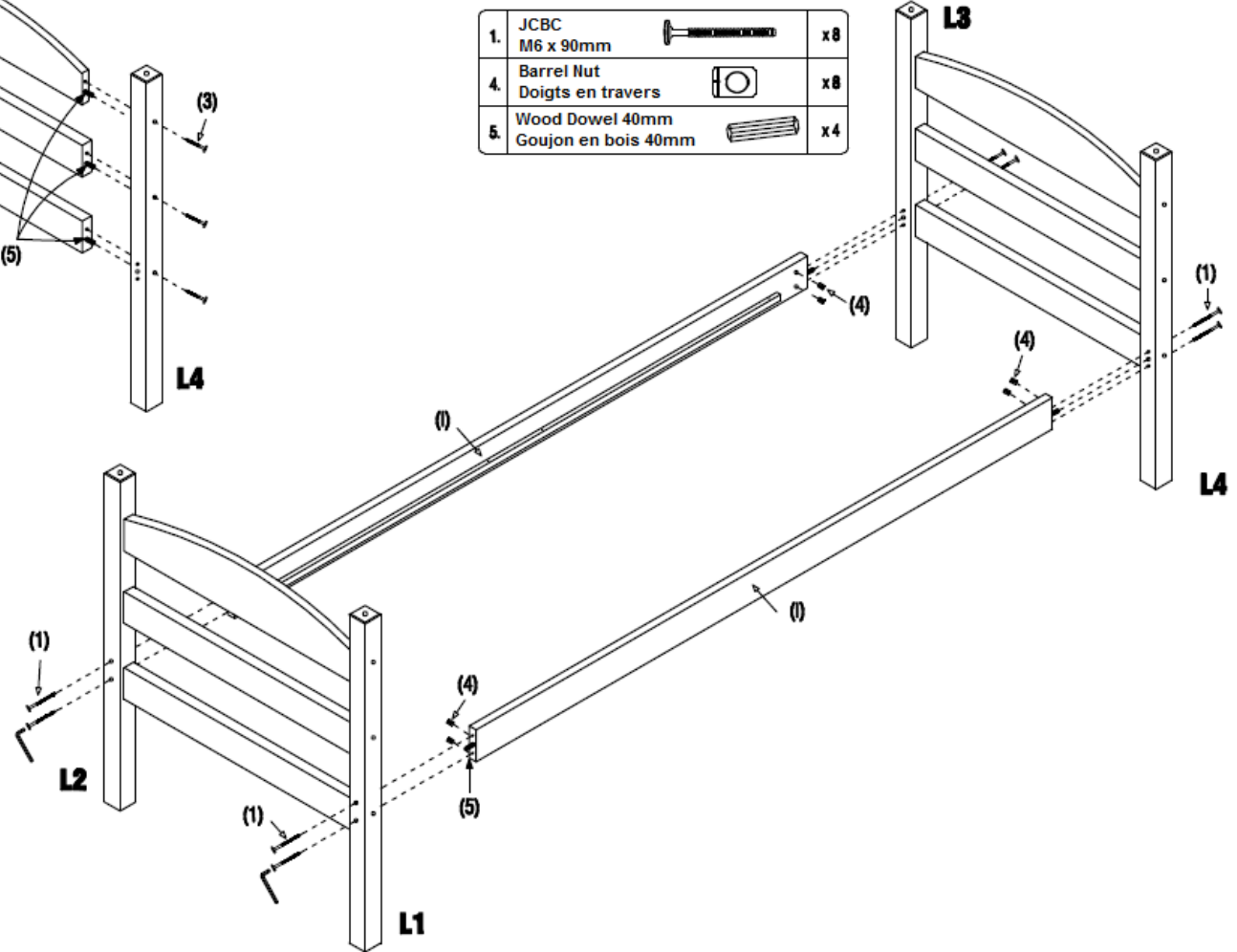
1.	JCBC M6 x 90mm		x14
4.	Barrel Nut Doigts en travers		x14
5.	Wood Dowel 40mm Goujon en bois 40mm		x4
2.	JCBC M6 X 35mm		x24



STEP 3 / ETAPE 3

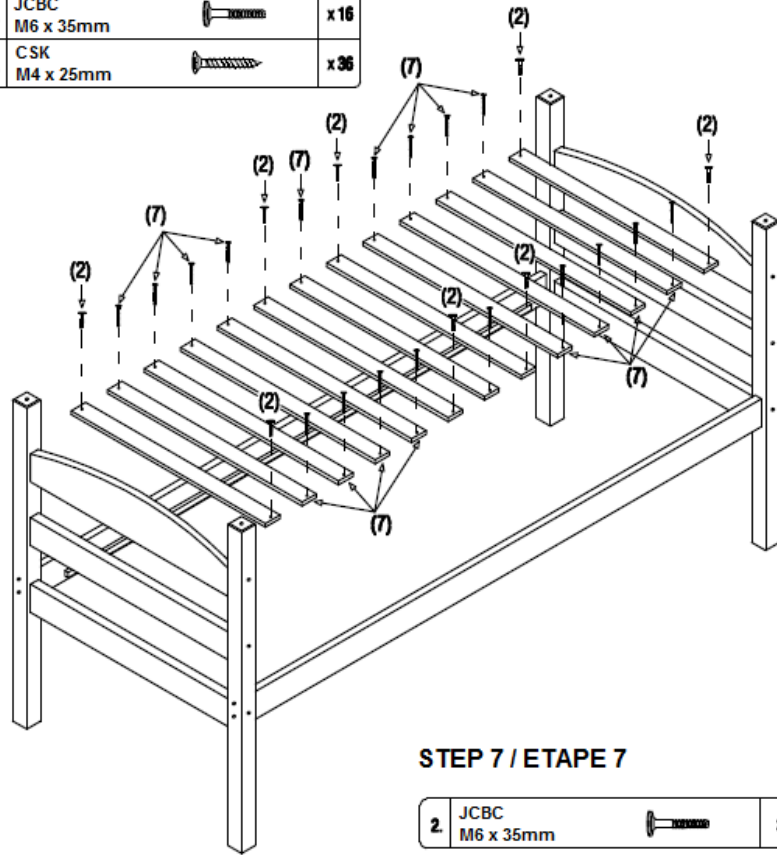


STEP 4 / ETAPE 4



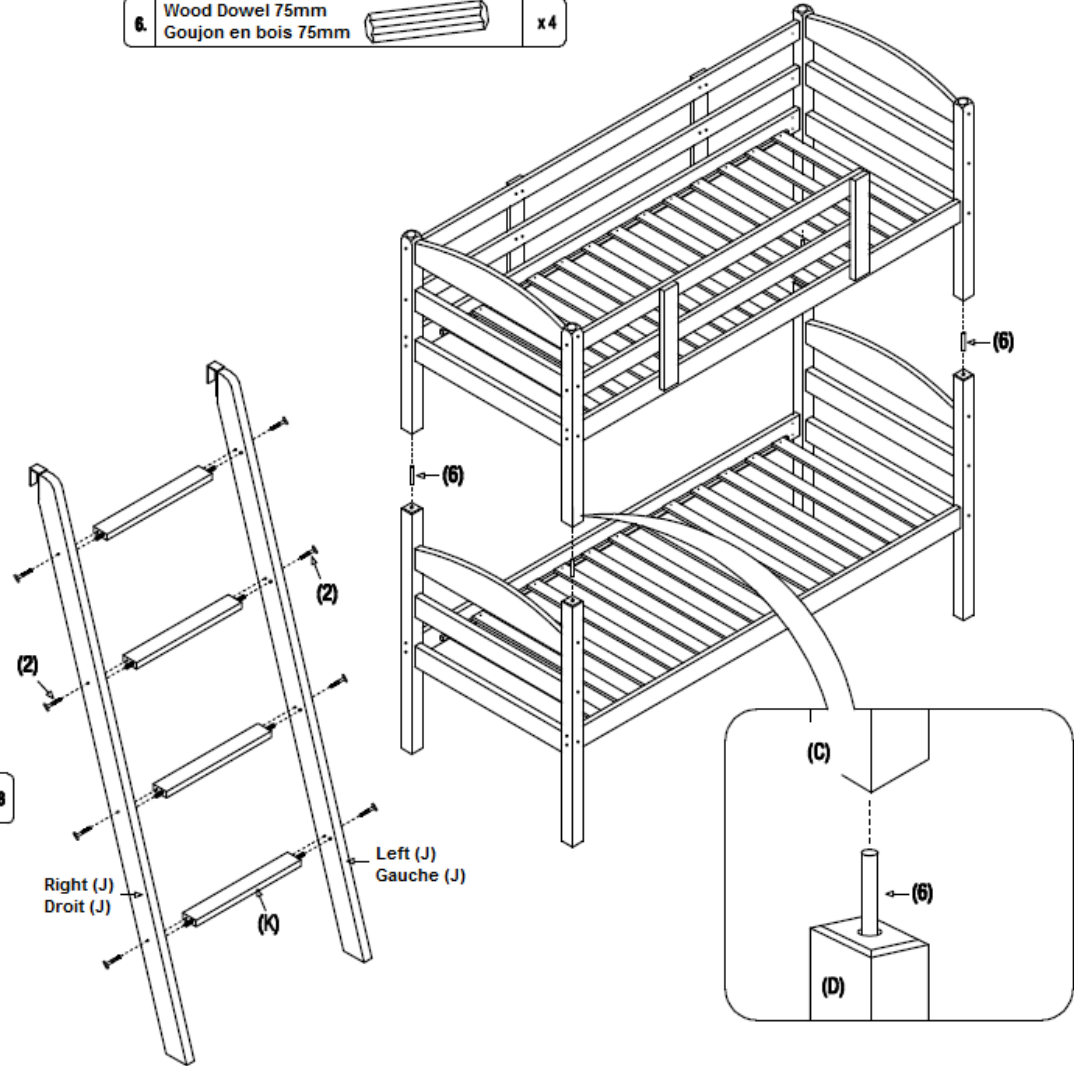
STEP 5 / ETAPE 5

2	JCBC M6 x 35mm		x16
7.	CSK M4 x 25mm		x36



STEP 6 / ETAPE 6

6.	Wood Dowel 75mm Goujon en bois 75mm		x4
----	--	--	----

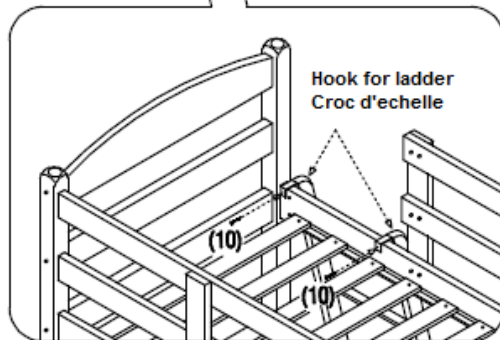
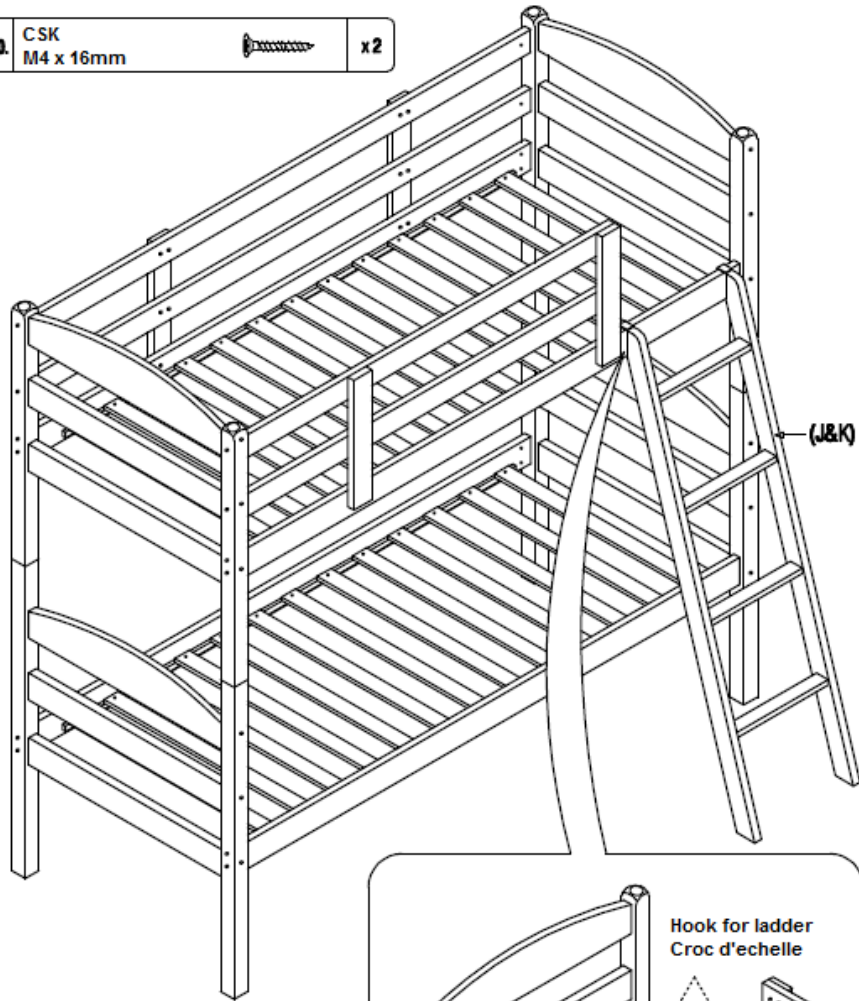


STEP 7 / ETAPE 7

2	JCBC M6 x 35mm		x8
---	-------------------	--	----

STEP 8 / ETAPE 8

10. C.SK
M4 x 16mm  x2



STEP 9 / ETAPE 9

9. Wood Button
Bouton en bois  x4

