

**Pine Ridge & Stone Harbor**  
**Changing Tray / Changement de plateau**

**Assembly Instruction**  
**Instructions d'assemblage**



**WARNING: FALL HAZARD**  
**Avertissement : Risque de chute**

- . TO PREVENT DEATH OR SERIOUS INJURY, ALWAYS KEEP CHILD WITHIN ARM'S REACH.
  - . THIS PRODUCT NOT TO BE USED AS A CHANGING TABLE UNLESS EQUIPPED WITH CHANGING PAD AS DESCRIBED BELOW.
  - . READ ALL INSTRUCTIONS BEFORE USE OF THE CHANGING TABLE OR THE CHANGING PAD.
  - . DO NOT USE CHANGING TABLE OR CHANGING PAD IF BROKEN.
  - . KEEP ALL INSTRUCTIONS FOR THE FUTURE.
  - . USE ONLY APPROVED CHANGING PAD THAT MEETS F2388-09. THE PAD WILL HAVE A LABEL THAT INDICATES IT MEETS F2388-09 AND MAY BE SOLD BY ANOTHER MANUFACTURER.  
FOLLOW ALL PAD MANUFACTURER'S INSTRUCTIONS.
  - . WHEN CHILD REACHES A MAXIMUM OF 30 LBS, THE CHANGING TABLE SHALL NO LONGER BE USE.
- 
- . Pour prévenir la mort ou des blessures graves, toujours garder l'enfant à portée de bras
  - . Ce produit ne doit pas être utilisé comme table à langer, sauf munie d'un tampon de table à langer décrit ci-dessous.
  - . Lisez toutes les instructions avant d'utiliser la table à langer ou matelas à langer
  - . Ne pas utiliser la table à langer ou matelas à langer en cas de bris
  - . Gardez toutes les instructions pour l'avenir
  - . Utilisez uniquement un matelas à langer approuvé. Tapis doit répondre F2388-09. Matelas à langer aura une étiquette indiquant qu'il répond F2388-09. Ce matelas à langer peut être vendu par un autre fabricant.  
Suivez toutes les instructions du fabricant.
  - . Lorsque l'enfant atteint le poids maximum de 30 lbs, la table à langer ne doit plus être utilisé.



Imported by / importé par:

Westwood Design  
635 N. Billy Mitchell Rd., Ste. B  
Salt Lake City, UT 84116  
Phone: 908-719-4707  
[www.westwoodbaby.com](http://www.westwoodbaby.com)

Westwood Design  
13-3120 Rutherford Rd., Ste. 407  
Vaughan, ON L4K OB2  
Canada

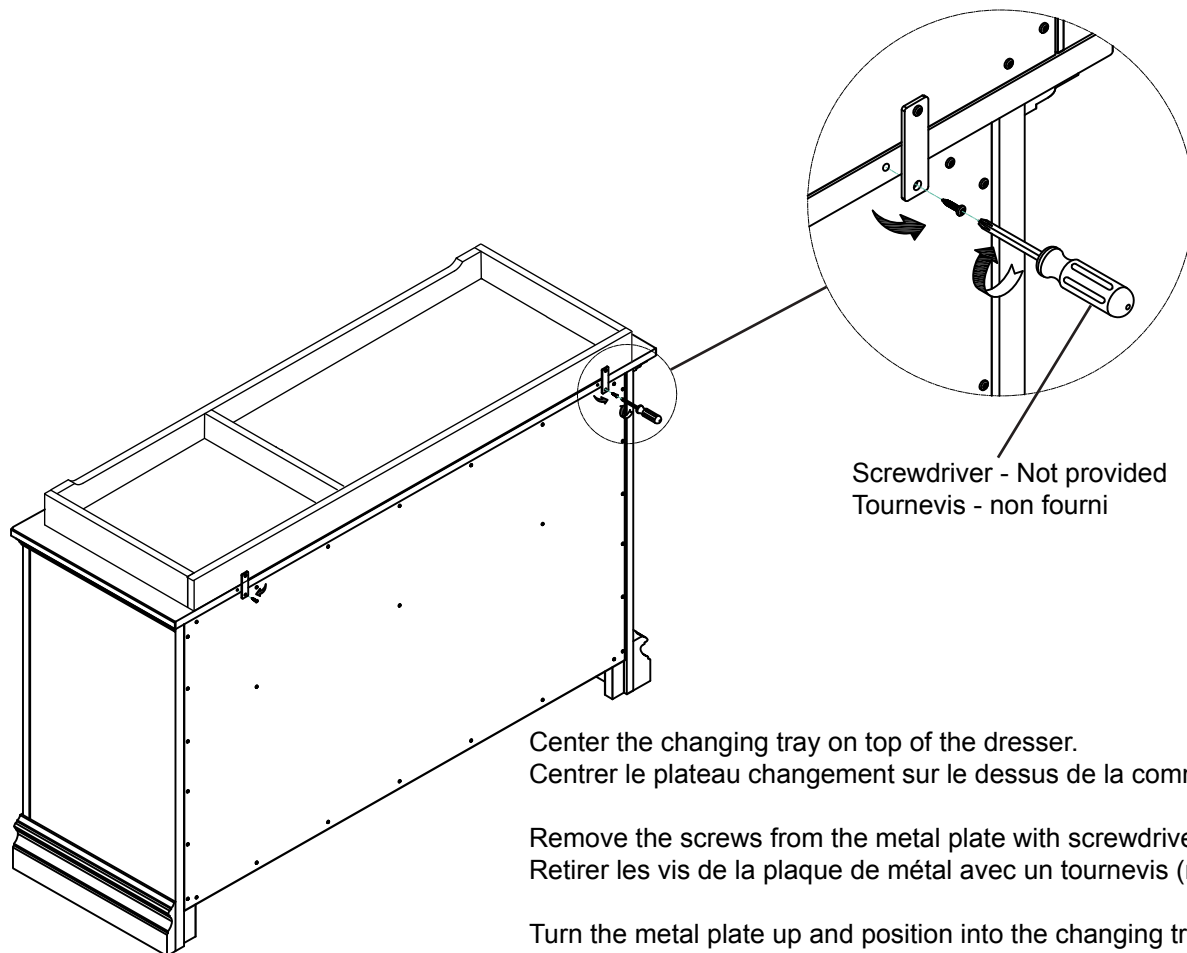
# Changing Tray

## Changement de plateau

For Pine Ridge & Stone Harbor  
Pour Pine Ridge & Stone Harbor  
(14-CS-8010CS-BLK/CAS/CLD)

This product is designed to be used on a surface that is level, stable and structurally sound with a minimum surface dimensions of 50 7/8" (1292mm) x 18 3/8" (467mm).

Ce produit est conçu pour être utilisé sur une surface qui est à niveau, stable et structurellement solide avec un minimum de surface de dimensions 50 7/8" (1292mm) x 18 3/8" (467mm).



Screwdriver - Not provided  
Tournevis - non fourni

Center the changing tray on top of the dresser.  
Centrer le plateau changement sur le dessus de la commode.

Remove the screws from the metal plate with screwdriver (not provided).  
Retirer les vis de la plaque de métal avec un tournevis (non fourni).

Turn the metal plate up and position into the changing tray. Insert the same screw previously removed through the metal plate into the changing tray with screwdriver (not provided).

Tournez la plaque métallique en place et la position dans le bac de changeant. Insérer la même vis précédemment retirée à travers la plaque de métal en changeant le plateau avec un tournevis (non fourni).

**WARNING !** When child reaches a maximum weight of 30 lbs, the changing table shall no longer be use.  
**Avertissement !** Lorsque l'enfant atteint le poids maximum de 30 lbs, la table à langer ne doit plus être utilisé.

**FALL HAZARD** - to prevent death or serious injury, always keep child within arm's reach.  
**RISQUE DE CHUTE** - pour empêcher la mort ou des blessures graves, toujours garder l'enfant à portée de bras.

