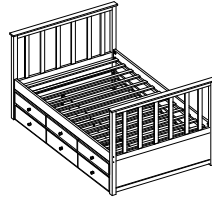


# ASSEMBLY INSTRUCTIONS

▲ It is recommended to install protective pads under all legs and supports to avoid damage or scratches when placing furniture on a wood floor or other hard surface, and to limit indentation and prevent discoloration if placing on carpet.

▲ Il est recommandé de placer des coussins protecteurs sous tous les pieds et toutes les bases des meubles pour éviter d'endommager ou d'égratigner les planchers en bois ou autres surfaces dures, es pour limiter l'empreinte et empêcher la décoloration quand les meubles reposent sur la moquette.

DO NOT TIGHTEN BOLTS UNTIL COMPLETELY ASSEMBLED.  
NE PAS SERRER LES BOULONS JUSQU'A CE QUE LE MONTAGE SOIT COMPLETMENT TERMINE.

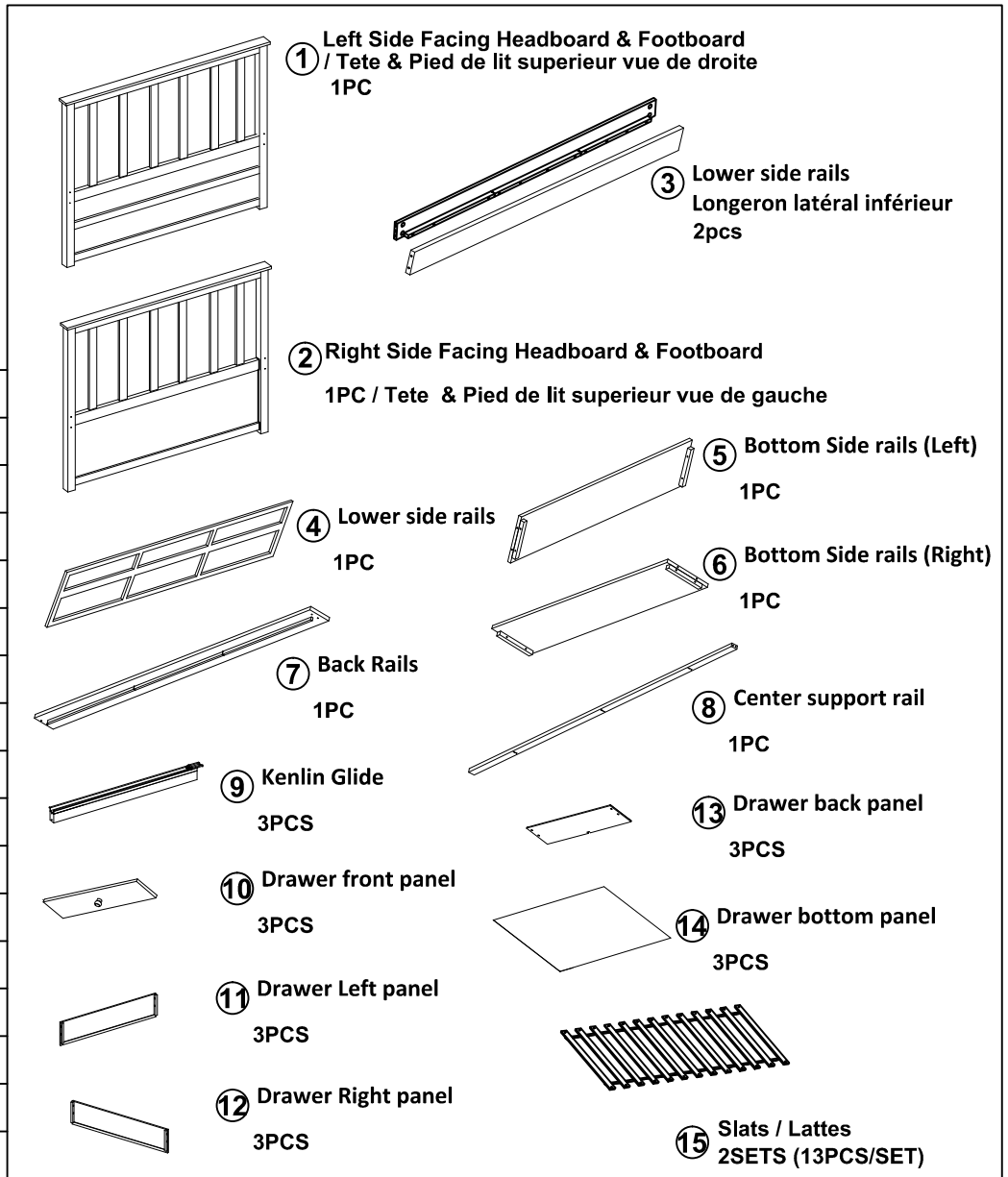


## HARDWARE LIST / LISTE DE QUINCAILERIE:

Letter	Icon	Part Name	Dimensions	Quantity
A		Bolt	1/4"x 80mm	8pcs
B		Washer	1/4"x22mm	8pcs
C		Screw	4x 30mm	52pcs
D		Bolt	1/4"x 40mm	8pcs
E		Allen Key	M4 x 60x25x25mm	1pc
F		Bass L	25x30x30mm	3pcs
G		Screw	3x 12mm	6pcs
H		Bass L	30x25x25mm	2pcs
I		Screw	3.5x 15mm	16pcs
J		Wood Dowel	Ø8x 30mm	16pcs
K		Wood Dowel	Ø6x 30mm	12pcs
L		Wood Dowel	Ø10x 40mm	4pcs
M		Bolt	1/4"x 50mm D13	5pcs
N		Kenlin Glide		3pcs
O		Bolt		6pcs
P		Handle		6pcs
Q		Screw	4x 25mm	27pcs

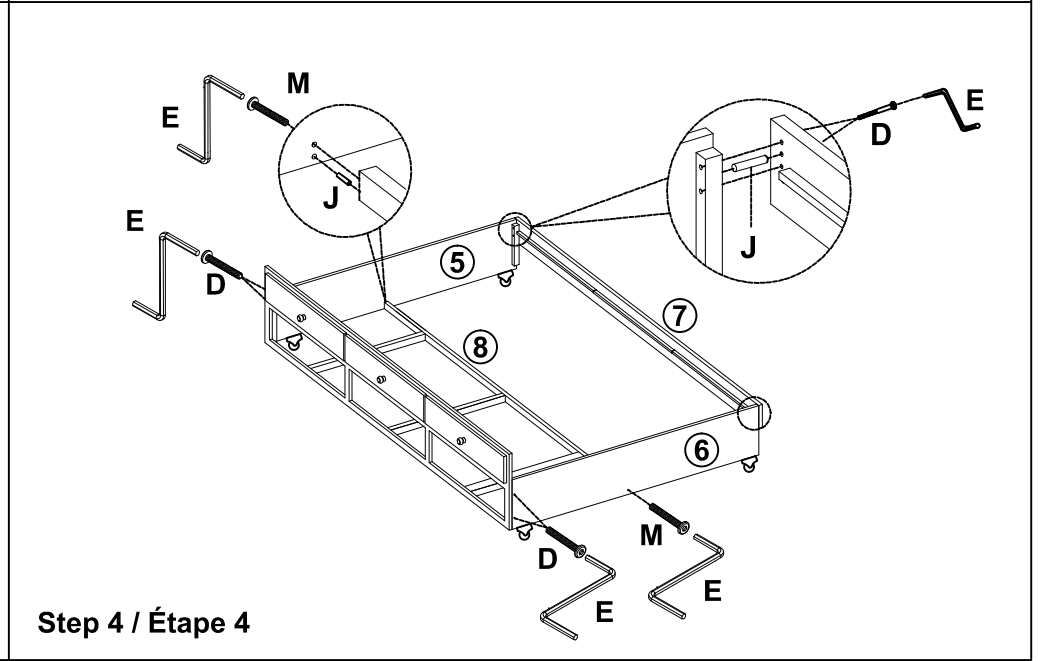
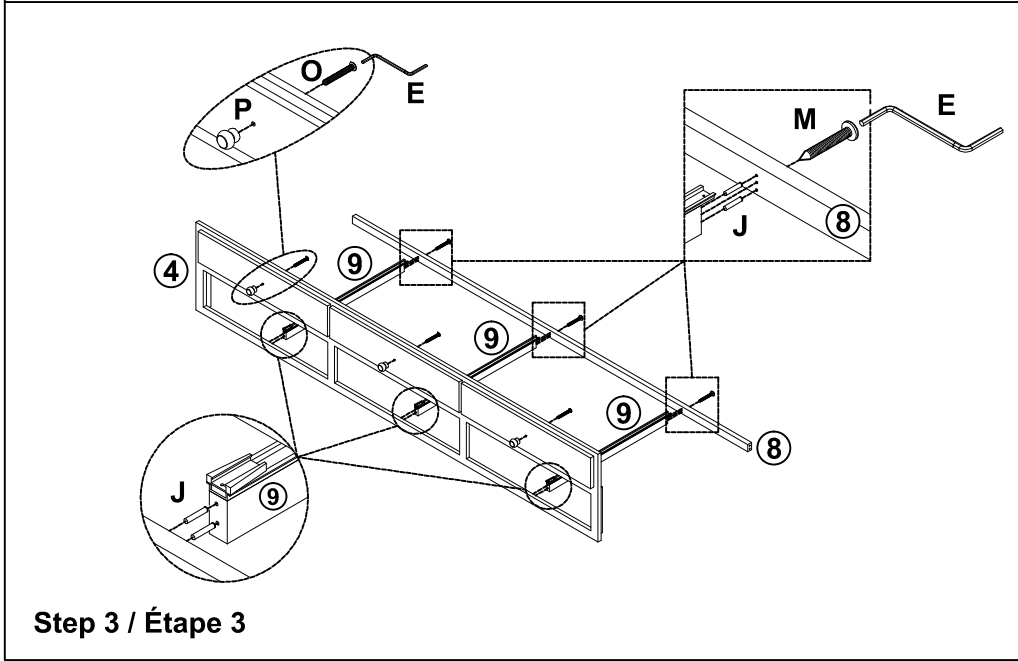
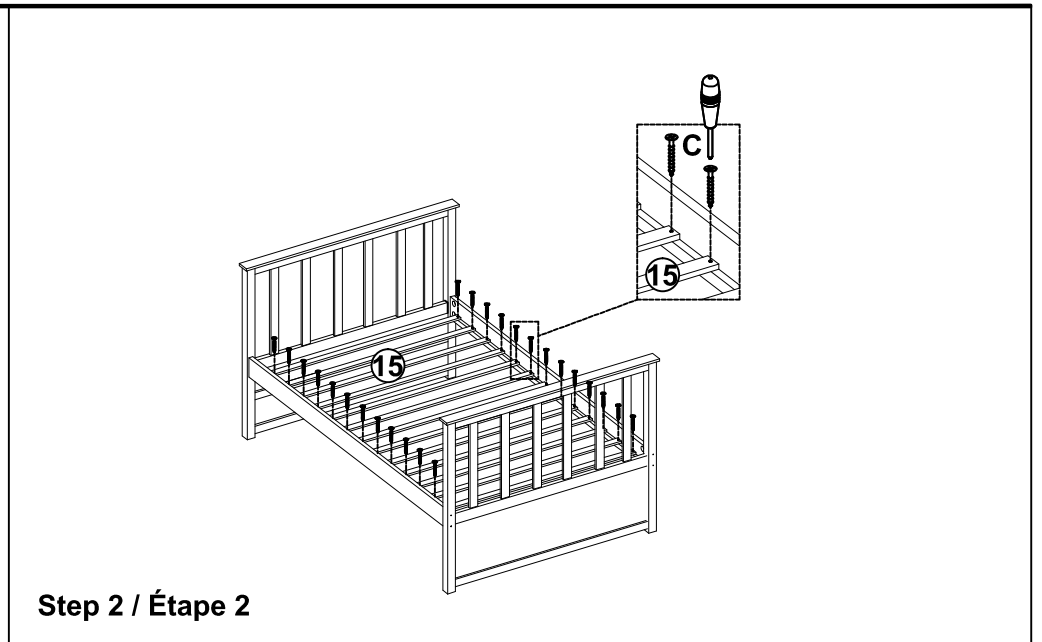
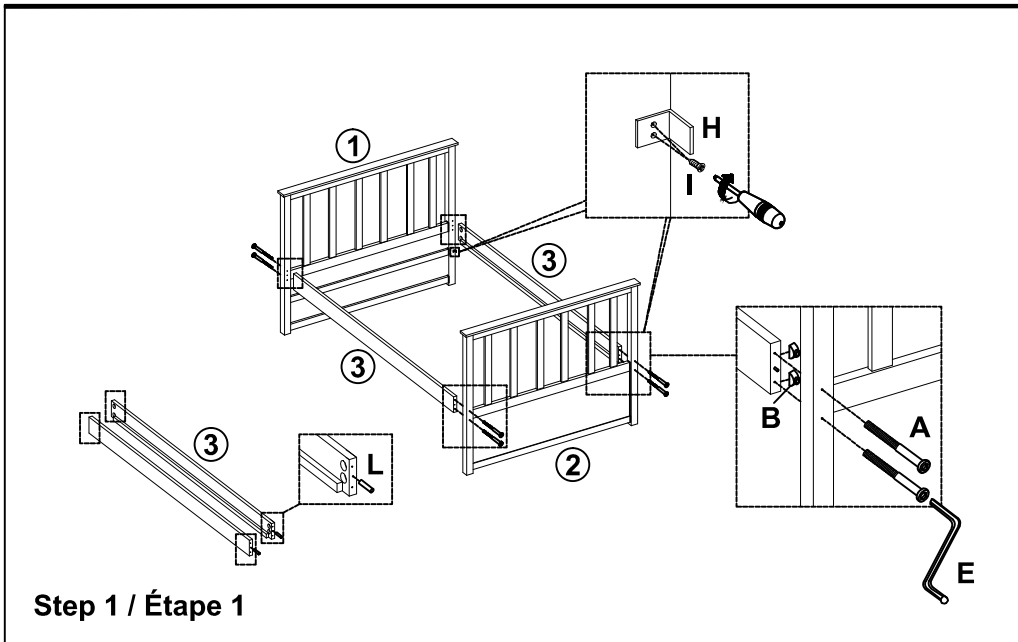
## PART LIST / LISTE DE PIECES:

# CB824



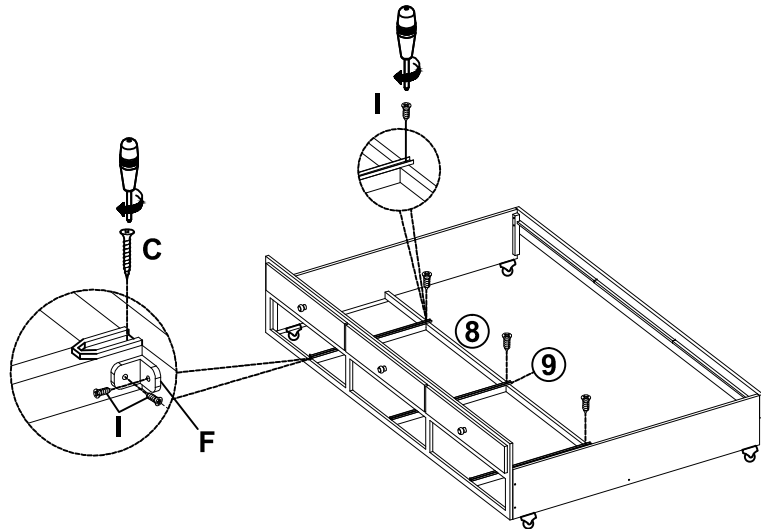
# ASSEMBLY INSTRUCTIONS

## CB824

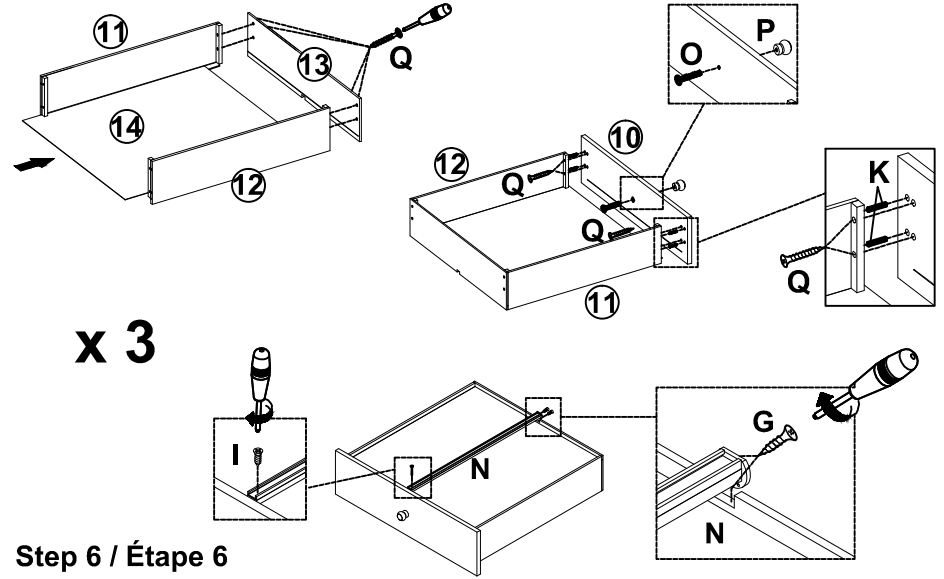


# ASSEMBLY INSTRUCTIONS

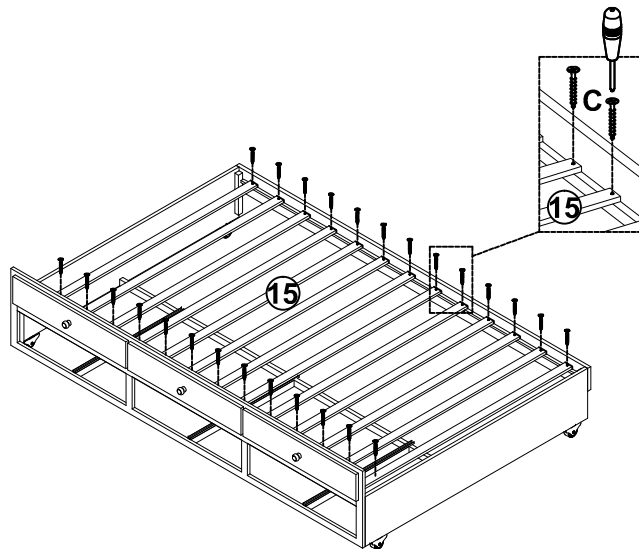
## CB824



Step 5 / Étape 5

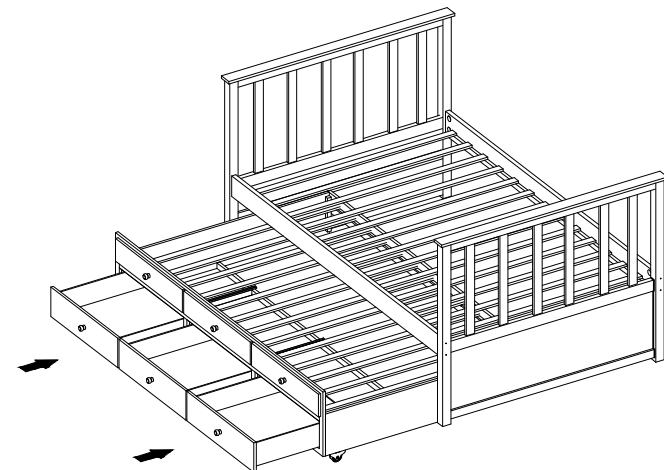


Step 6 / Étape 6



Step 7 / Étape 7

COMPLETED



Step 8 / Étape 8