

ASSEMBLY INSTRUCTIONS

**MODEL : C8108L
E.KING BED(6+5+8)**

**(BOX 1)
BOX OF HEADBOARD**

NO	ITEM	QTY
A	Headboard	1PC
B	Headboard Leg (L&R) <small>Nail Leg</small>	2 PCS
C	Headboard Center Detached Panel <small>L-BRACKET PRE-FIXED</small>	1 PC

**(BOX 2)
BOX OF FOOTBOARD**

NO	ITEM	QTY
D	Footboard <small>Nail Leg</small>	1PC

**(BOX 3)
BOX OF SIDE RAIL**

NO	ITEM	QTY
E	Side Rail	2 PCS
F	Slat with marking	2 PCS
G	Slat without marking	3 PCS
H	Slat Support	8 PCS
I	Concealed panel	6 PCS
J	Drawer Support Rail	1 PC
K	T-Runner Wood Support	1 PC
L	T-Runner Wood Frame	2 PCS

**(BOX 1)
HARDWARE LIST**

NO	ITEM	QTY
1	JCBC BOLT M6 x 40MM	4 PCS
2	JCBC BOLT M6 x 80MM	2 PCS
3	SPRING WASHER 1/4" RBW	4 PCS
4	FLAT WASHER 1/4" ID x 19mmOD BLK	4 PCS
5	WOOD DOWEL 10mmx30mm	2 PCS
6	ALLEN KEY M4 x 110MM	1 PCS
7	PAN HEAD CHIPBOARD SCREW M4 x 20mm Blk	8 PCS

**(BOX 3)
HARDWARE LIST**

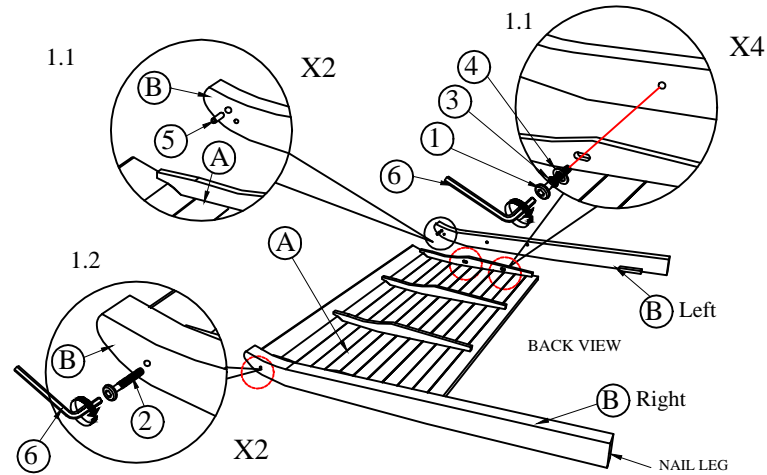
NO	ITEM	QTY
8	JCBC m6x35mm Blk	2 PCS
9	JCBC m6x50mm Blk	6 PCS
10	Flat Washer 1/4"IDx13mmOD Blk	2 PCS
11	Spring Washer 1/4" Rbw	2 PCS
12	Flat Head Chipboard Screw m4x32mm Rbw	14 PCS
13	Pan Head Chipboard Screw m3.5x20mm Blk	30 PCS
14	Allen Key m4x65mm Blk	1 PC
15	Allen Key m5x65mm Blk	1 PC

**(BOX 4)
BOX OF FOOTBOARD DRAWER**

NO	ITEM	QTY
M	Footboard <small>Drawer</small>	2 PCS

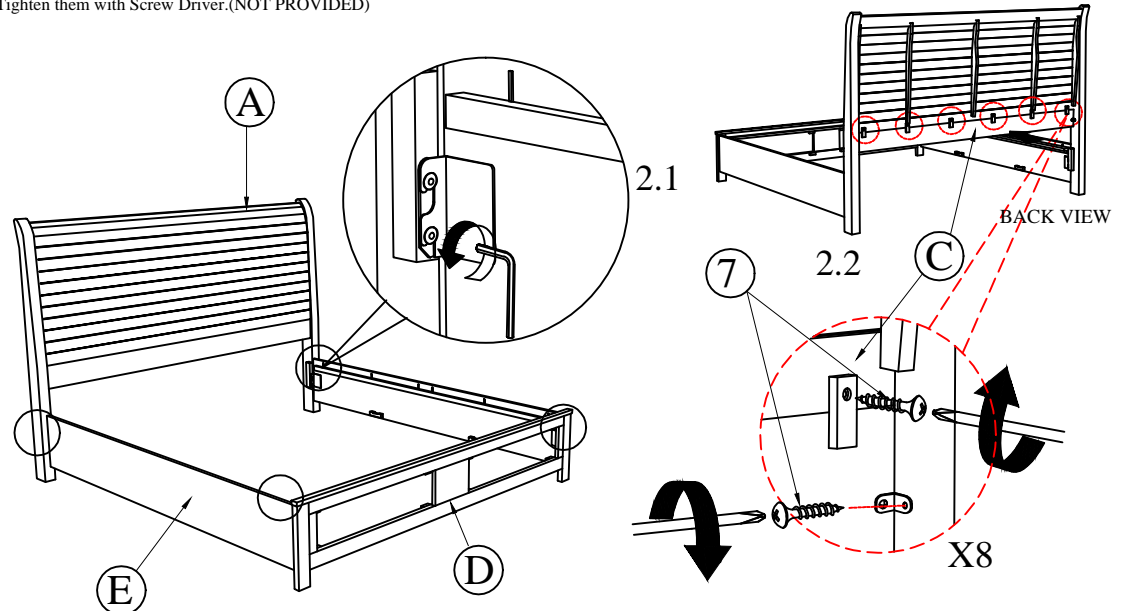
STEP 1-1: Insert DOWELS (5) into HEADBOARD (A), as shown, and slide HB PANEL (A) to HB LEG (B). Tighten with JCBC BOLT (1), SPRING WASHER (3) & FLAT WASHER (4), using ALLEN KEY (6), as shown.

STEP 1-2: Screw JCBC BOLT (2) into pre-drilled hole on headboard leg (B) and tighten, using ALLEN KEY (6) as shown.



STEP 2-1 : Loosen the JCBC bolt with Allen key (6) and hook the side rail (D) to headboard leg (B) (L&R) and footboard (B) by push down to fit. Repeat the same step for next assembly.

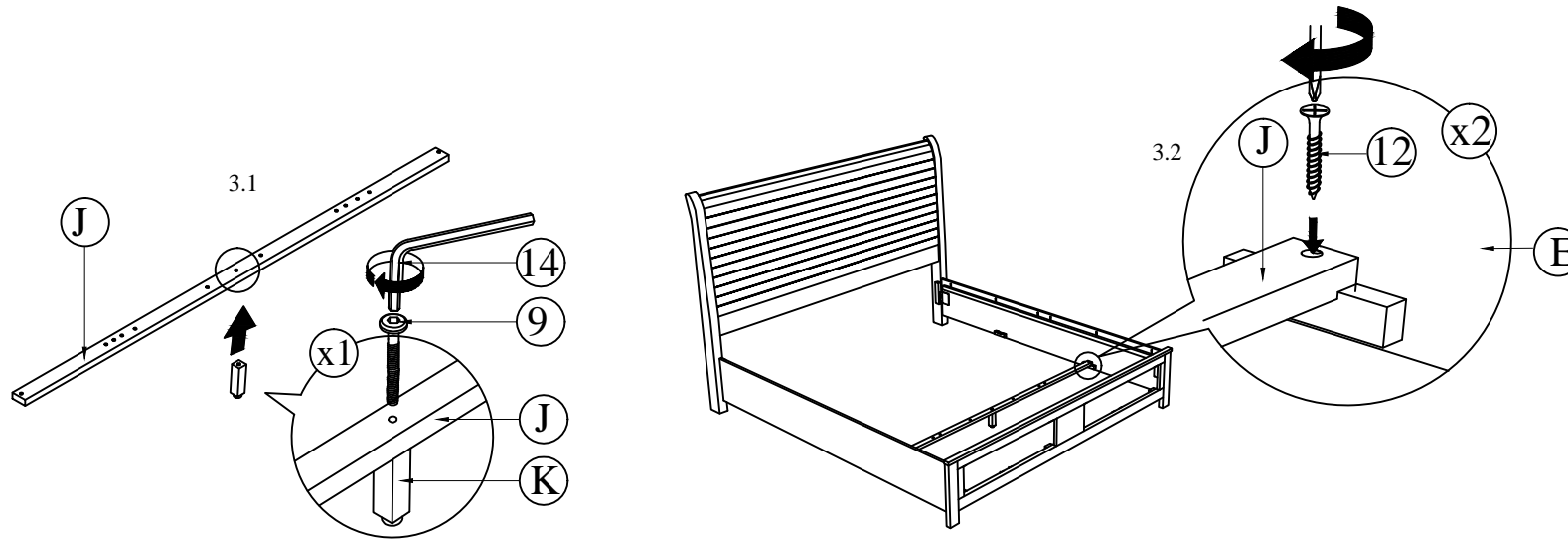
STEP 2-2 : Attach the Headboard Detached Panel (C) to the back of headboard Panel (A) and secure with Pan Head Screw (7). Tighten them with Screw Driver.(NOT PROVIDED)



ASSEMBLY INSTRUCTIONS

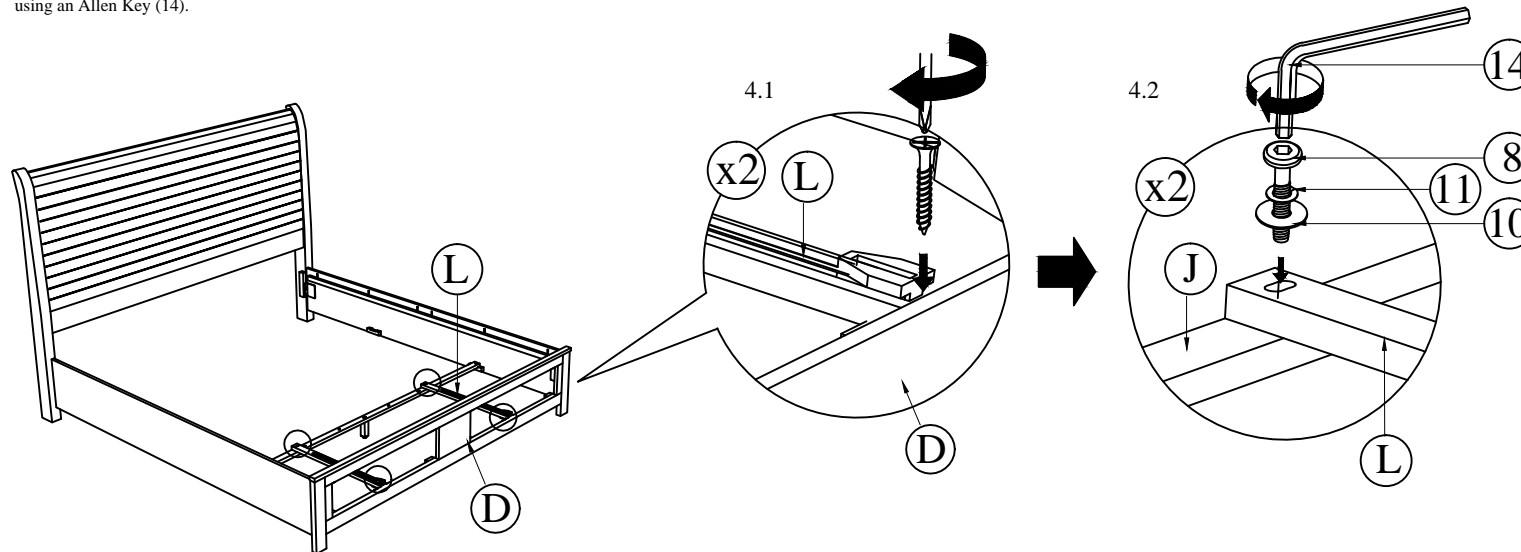
STEP 3-1 : T Runner Wood Support (K) to the Drawer support Rail (J). Secure with JCBC Bolt (9) and tighten them by an Allen Key (14)

STEP 3-2 : Attach drawer support rail (J) to side rail (E). Secure with CSK screw (12) and tighten them by screw driver . (Not included)



STEP 4-1 : Attach footboard T runner Wood Frame (L) to footboard (D) Secure with CSK screw (12) and tighten them by screw driver . (Not included)

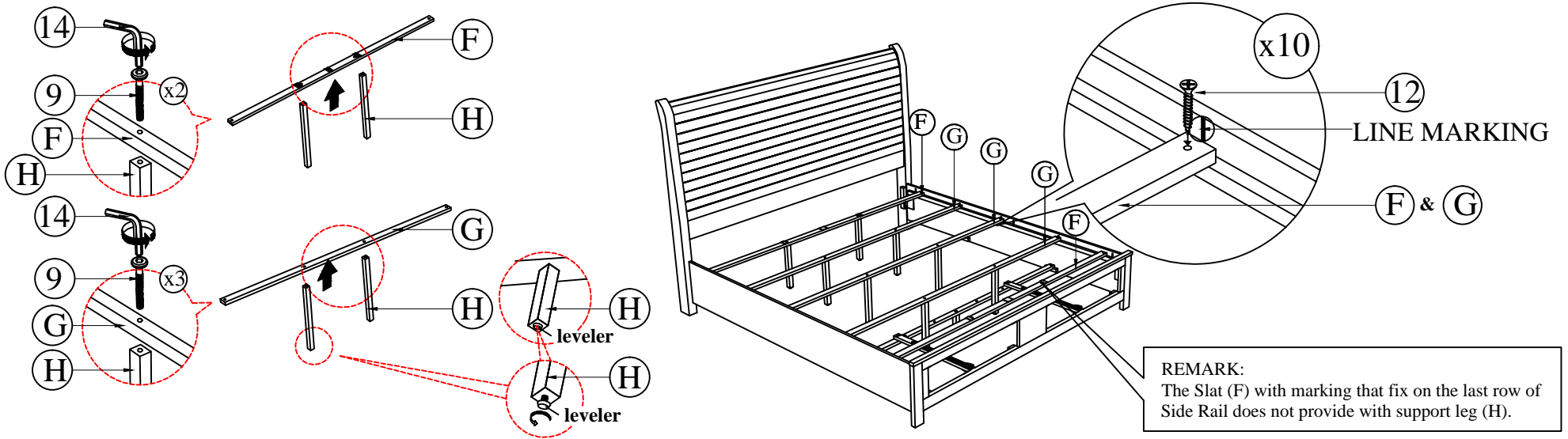
STEP 4-2 : Attach the footboard T runner Wood Frame (L) to the drawer support rail (J). Secure with JCBC bolt (8) , Spring Washer (11) , Flat Washer (10) , and tighten them by using an Allen Key (14).



NOTE : MUST TIGHTEN SCREWS PERIODCALLY WITH USE SCREW WILL BECOME LOOSE CHECK TIGHTNESS OF ALL SCREW EVERY 6-8 WEEKS

ASSEMBLY INSTRUCTIONS

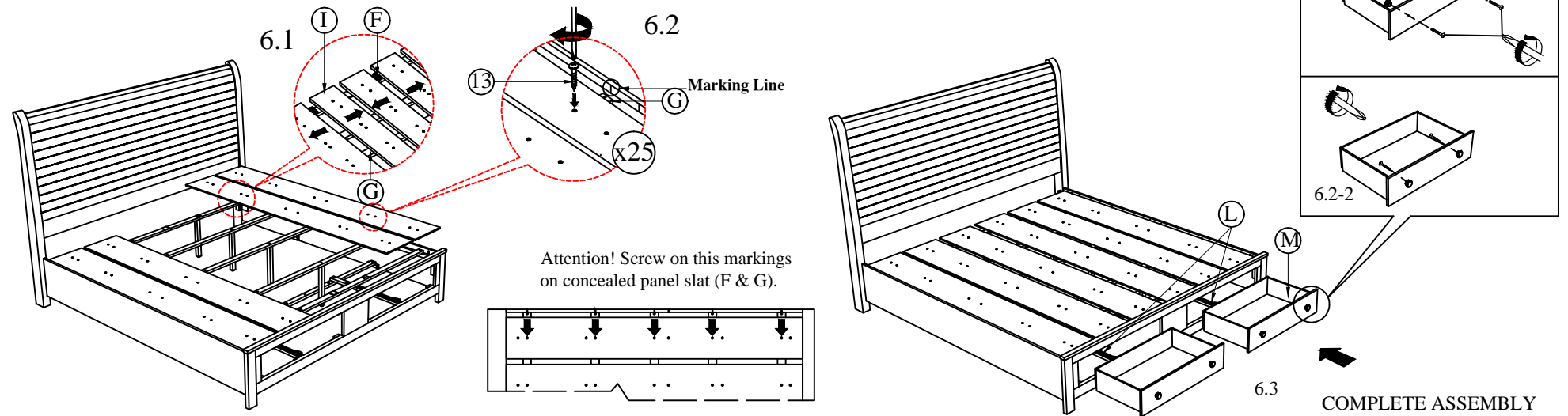
STEP 5 : Attach Bed Slat (F) & (G) to the Bed Slat Support (H) . Tighten JCBC Bolt (9) using an Allen Key (14). (Loosen and tighten the Adjuster to stability of bed). Then Push together the Side Rail (E) with Bed Slat (F) &(G) tighten with CSK Screw (12) by using Screw Driver. (Make sure the center of Bed Slat (F) & (G) is aligned with the marked line as shown).



STEP 6-1 : Realign the Concealed Panel Slat (I) as shown. Attach Concealed Panel (I) over the Bed Slat (F) & (G) using Panhead Screw (13) and tighten with Screw Driver. (Not included)

STEP 6-2 : Install the handle in the front or drawer (M). Secure Trust Head Screw and tighten them by using Screw Driver. (Not included)

STEP 6-3 : Insert Footboard drawer (M) onto position over T-runner wood frame (L) as shown.



INSTRUCTIONS D'ASSEMBLAGE

MODELE : C8108L TRES. GRAND LIT (6+5+8)		
(Cart. 1) CARTON DE TETE DE LIT		
N°	PIECE	Qté
A	Tête de lit	1PCE
B	Pied de TDL (D/G) Nail Leg	2 PCES
C	Panneau détaché du centre de la tête de lit SUPPORT EN L. PRE-FIXE	1PCE
(Cart. 2) CARTON DE PIED DE LIT		
N°	PIECE	Qté
D	Footboard Nail Leg	1PCE
(Cart. 3) CARTON DE LONGERONS		
N°	PIECE	Qté
E	Longeron	2 PCES
F	Latte avec marquage	2 PCES
G	Latte sans marquage	3 PCES
H	Pied de soutien	8 PCES
I	Panneau caché	6 PCES
J	Rail de support de tiroir	1 PCE
K	Support en bois pour coureur en T	1 PCE
L	Cadre en bois T-Runner	2 PCES

**(Cart. 1)
QUINCAILLERI**

N°	PIECE	Qté
1	BOULON JCBC M6 x 40MM	4 PCES
2	BOULON JCBC M6 x 80MM	2 PCES
3	RONDELLE A RESSORT 1/4" BLK	4 PCES
4	RONDELLE PLATE 1/4" ID x 19mmOD NRE	4 PCES
5	BOIS GOUJON 10mmx30mm	2 PCES
6	CLE ALLEN M4 x 110MM	1 PCES
7	VIS À PLATEAU À TÊTE PANNEAU M4 x 20mm Nre	8 PCS

**(Cart. 3)
QUINCAILLERI**

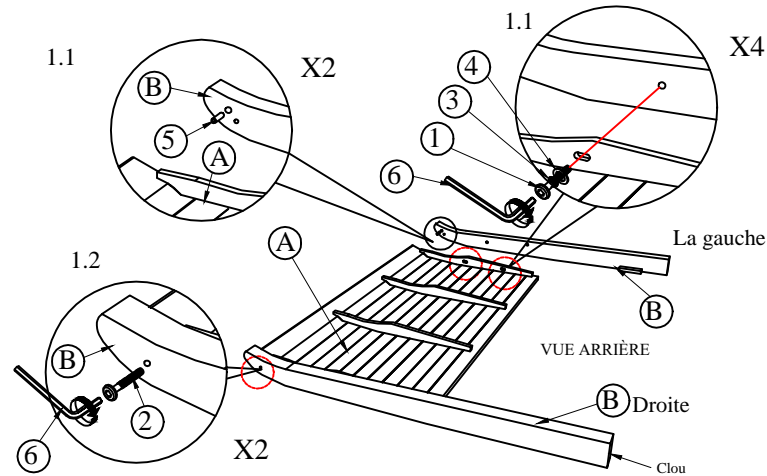
N°	PIECE	Qté
8	BOULON JCBC m6x35mm Bk	2 PCES
9	BOULON JCBC m6x50mm Bk	6 PCES
10	RONDELLE PLATE 1/4"IDx13mmOD Bk	2 PCES
11	RONDELLE A RESSORT 1/4" Rbw	2 PCES
12	VIS POUR AGGLOMERE A TETE PLATE M4 x 32MM RBW m4x32mm Rbw	14 PCES
13	VIS À PLATEAU À TÊTE PANNEAU m3.5x20mm Bk	30 PCES
14	CLE ALLEN m4x65mm Bk	1 PCE
15	CLE ALLEN m5x65mm Bk	1 PCE

**(Cart. 4)
BOÎTE DE TIROIR DE MARCHEPIED**

N°	PIECE	Qté
M	TIROIR	2 PCES

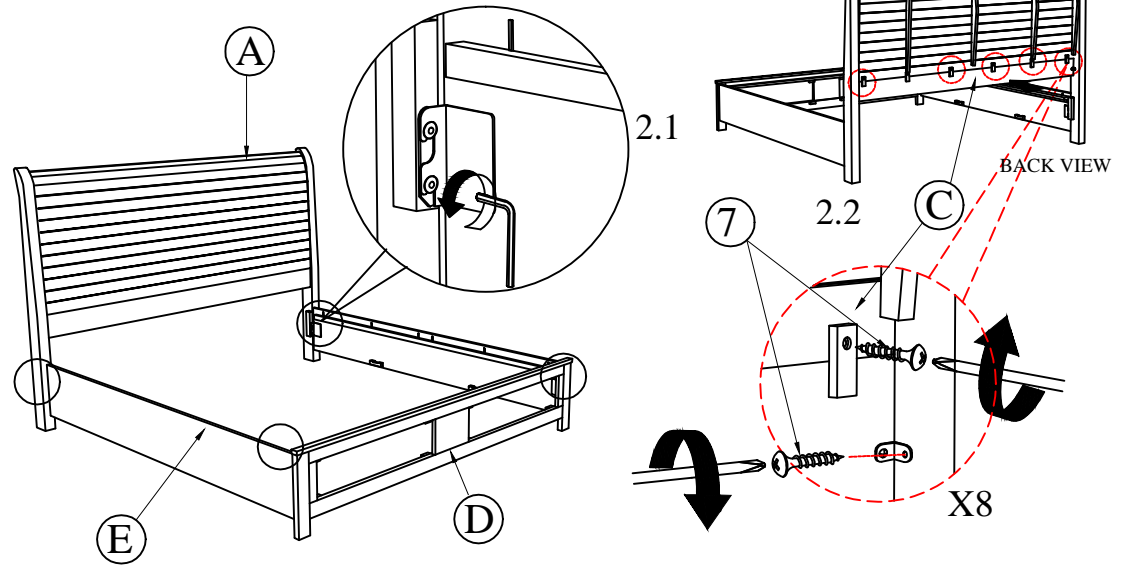
ÉTAPE 1-1: Insérez les goujons (5) dans le panneau de tête (A), comme indiqué, et faites-les glisser PANNEAU HB (A) à LEG HB (B). Serrer avec le boulon JCBC (1), RONDELLE (3) & RONDELLE PLAT (4), à l'aide de la clé ALLEN (6), comme montré.

ÉTAPE 1-2: Vissez le Boulon JCBC (2) dans le trou pré-percé de la jambe de lit (B) et serrez-le, en utilisant ALLEN KEY (6) comme indiqué.



ÉTAPE 2-1 : Desserrez le boulon JCBC avec la clé Allen (6) et accrochez le rail latéral (D) au pied de la tête de lit (B) (L&R) et au pied de lit (B) en poussant vers le bas pour l'ajuster. Répétez la même étape pour le prochain assemblage.

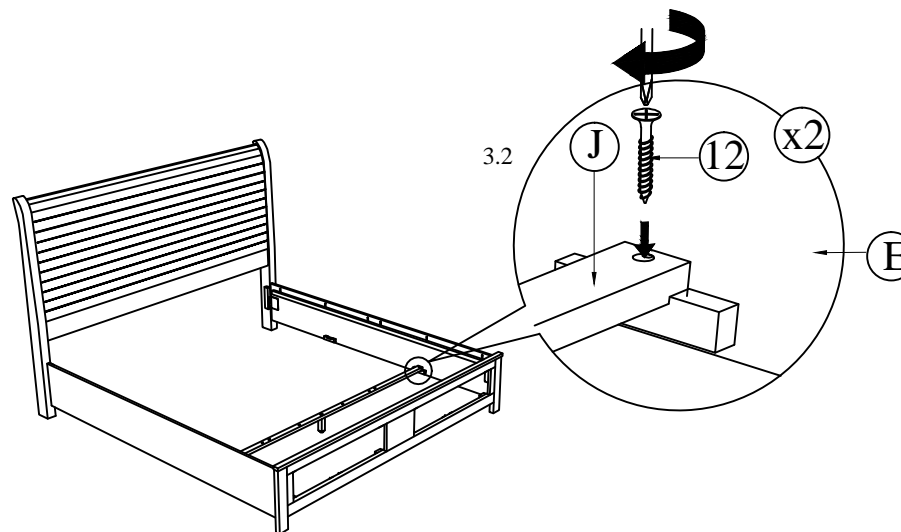
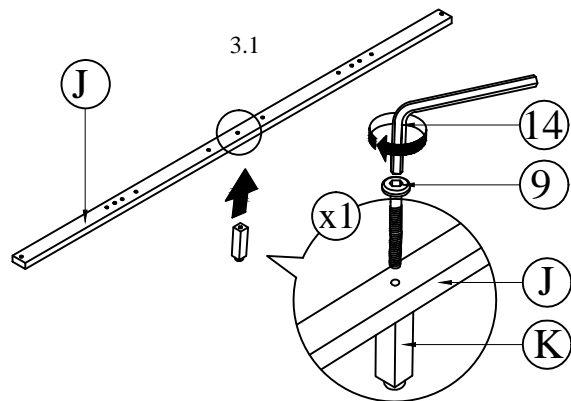
ÉTAPE 2-2 : Fixez le panneau détaché de la tête de lit (C) à l'arrière du panneau de tête de lit (A) et fixez-le avec la vis à tête cylindrique (7). Serrez-les avec un tournevis. (NON FOURNI)



INSTRUCTIONS D'ASSEMBLAGE

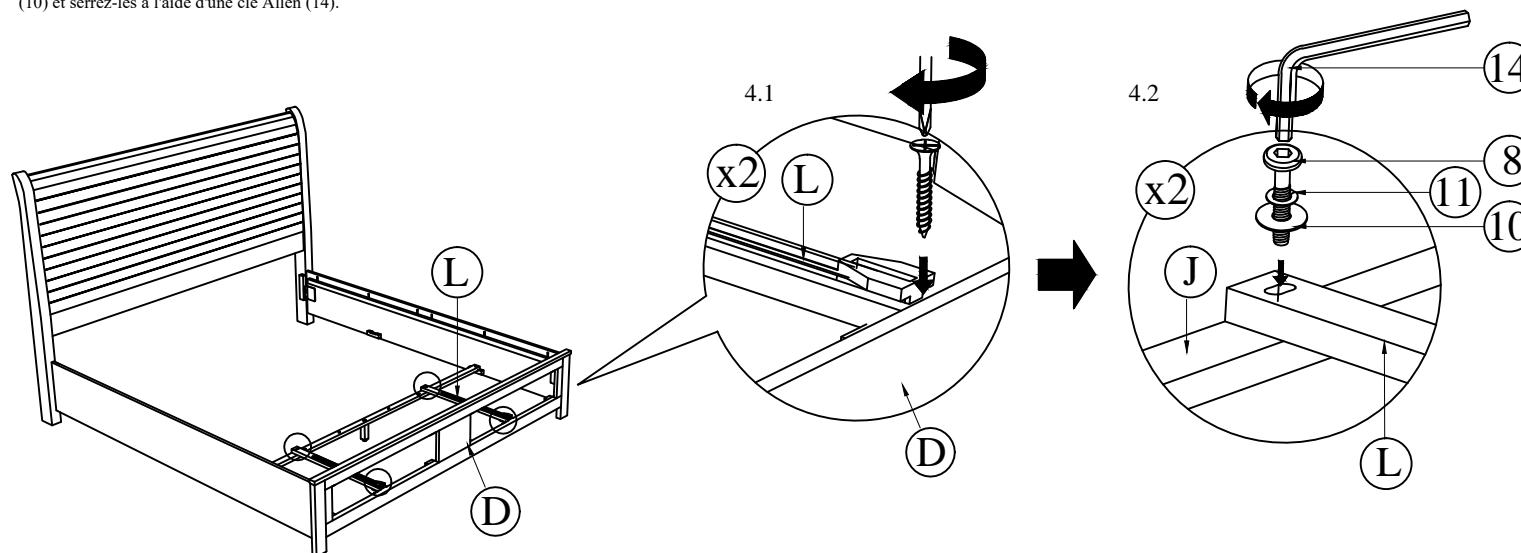
ÉTAPE 3-1 : Support en bois de glissière en T (K) sur le rail de support de tiroir (J). Fixez avec le boulon JCBC (9) et serrez-les avec une clé Allen (14).

ÉTAPE 3-2 : Fixez le rail de support du tiroir (J) au rail latéral (E). Fixez avec la vis CSK (12) et serrez-les à l'aide d'un tournevis. (Non inclus).



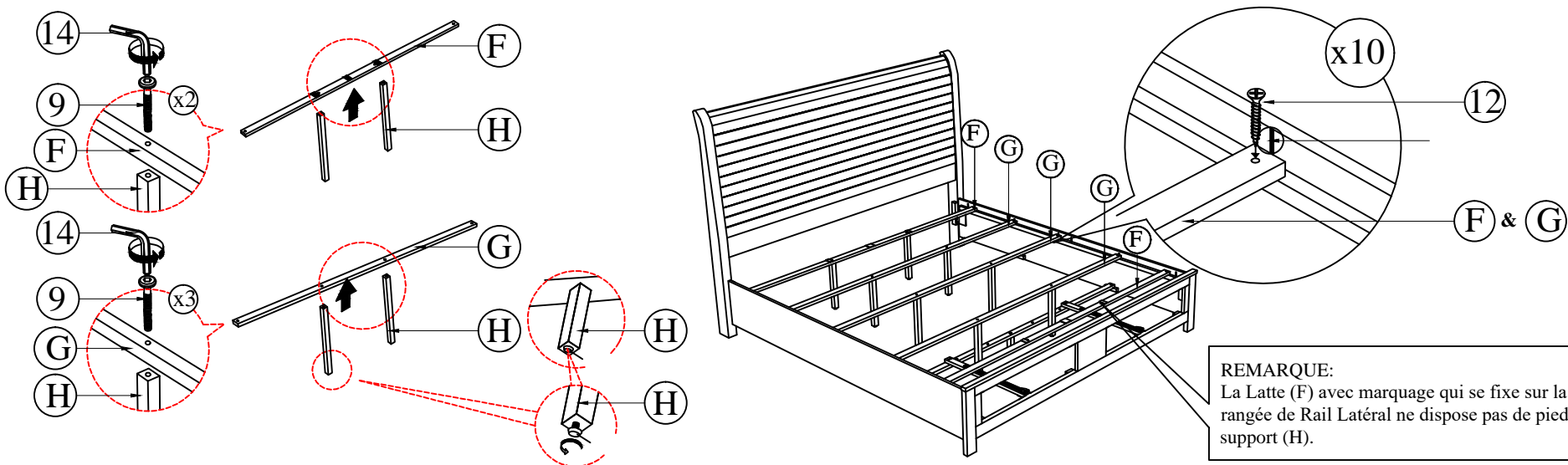
ÉTAPE 4-1 : Fixez le cadre en bois du pied de lit en T (L) au pied de lit (D). Fixez-le avec la vis CSK (12) et serrez-les à l'aide d'un tournevis. (Non inclus)

ÉTAPE 4-2 : Fixez le cadre en bois de la glissière en T du pied de lit (L) au rail de support du tiroir (J). Fixez avec le boulon JCBC (8), la rondelle élastique (11) et la rondelle plate (10) et serrez-les à l'aide d'une clé Allen (14).



INSTRUCTIONS D'ASSEMBLAGE

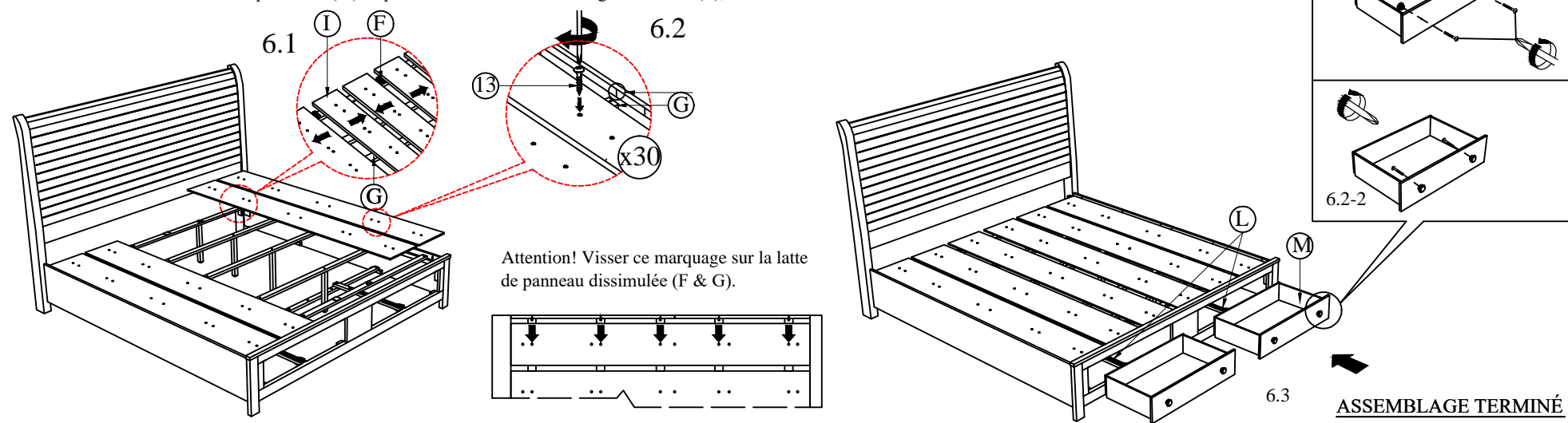
ÉTAPE 5 : Fixez la latte de lit (F) et (G) au support de latte de lit (H). Serrez le boulon JCBC (9) à l'aide d'une clé Allen (14). (Desserrez et serrez le dispositif de réglage pour stabilité du lit). Ensuite, rapprochez le rail latéral (E) avec la latte de lit (F) et (G), serrez avec Vis CSK (12) à l'aide d'un tournevis. (Assurez-vous que le centre des lattes de lit (F) et (G) est aligné avec la ligne marquée comme indiqué).



ÉTAPE 6-1 : Réalignez la latte du panneau dissimulé (I) comme indiqué. Fixez le panneau dissimulé (I) sur la latte du lit (F) et (G) à l'aide de la vis à tête cylindrique (13) et serrez avec un tournevis. (Non inclus)

ÉTAPE 6-2 : Installez la poignée dans la façade ou le tiroir (M). Fixez Trust Head Screw et serrez-les à l'aide d'un tournevis. (Non inclus)

ÉTAPE 6-3 : Insérez le tiroir du pied de lit (M) en position sur le cadre en bois à glissière en T (L), comme illustré.



REMARQUE : RESERRER LES VIS RÉGULIÈREMENT. À L'USAGE, LES VIS SE DESERRENT. VÉRIFIER QUE LES VIS SOIENT SERRÉES TOUTES LES 6-8 SEMAINES 3 SUR 3.