





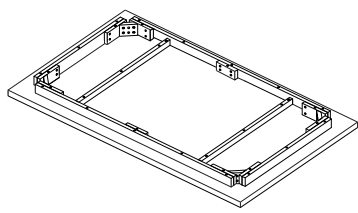
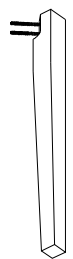
ASSEMBLY INSTRUCTIONS

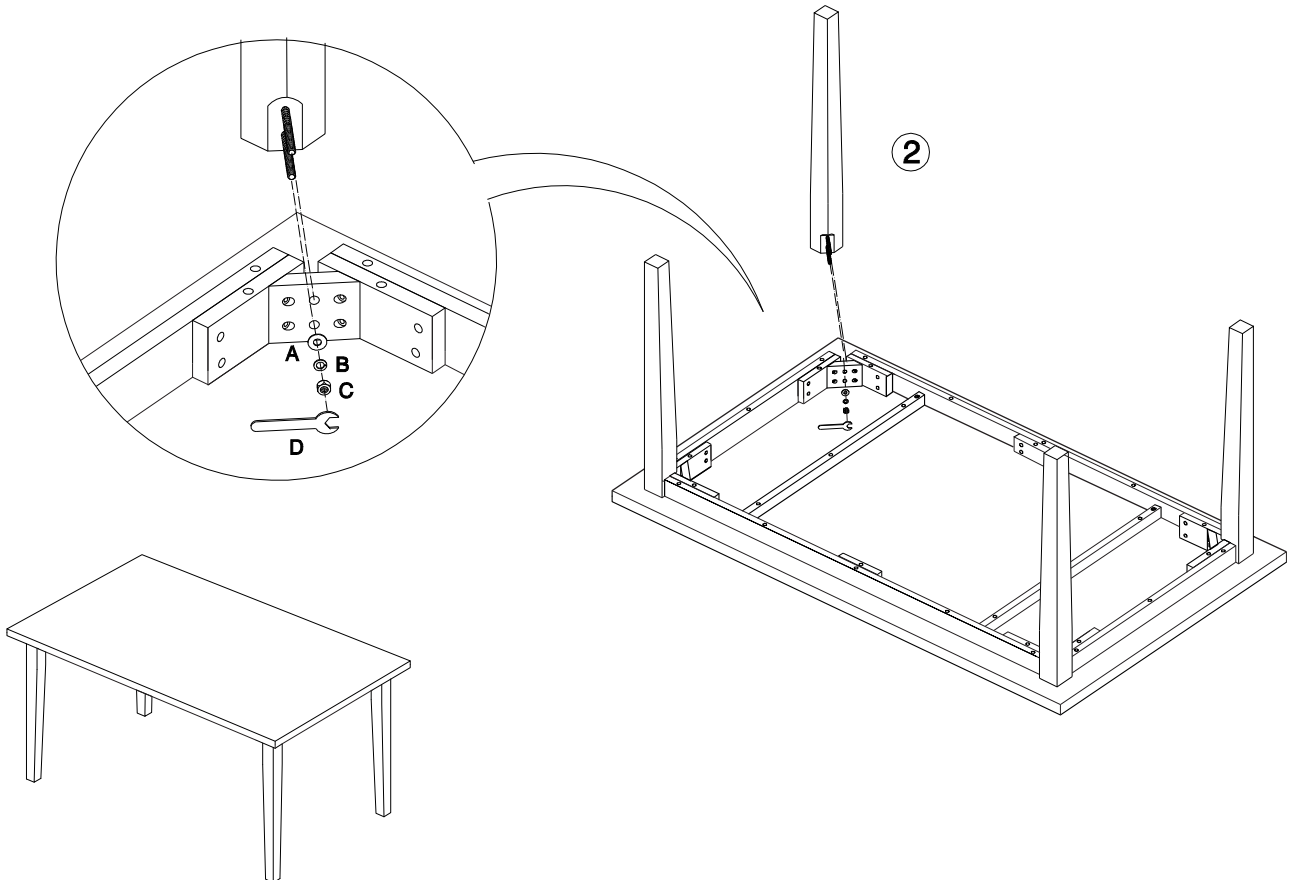
BELWOOD 36 X 60 LEG TABLE

ITEM NO: 0252653

*If any part (s) are missing (hardware only), please contact us at the address above.
 Any missing major parts, please contact your place of purchase.

HARDWARE LIST			
NO.	DRAWING	DESCRIPTION	QTY.
A		Flat Washer 5/16"	8 pcs
B		Spring Washer 5/16"	8 pcs
C		Nut 5/16"	8 pcs
D		Open Wrench	1 pc

PARTS LIST	
<div style="border: 1px solid black; padding: 5px; margin-bottom: 5px;">1</div>  <p style="text-align: center;">Table Top (1 PC)</p>	<div style="border: 1px solid black; padding: 5px; margin-bottom: 5px;">2</div>  <p style="text-align: center;">Table Leg (4 PCS)</p>



CLEANING INSTRUCTIONS
 Clean the surface with a furniture polish and a soft cloth.



In the event parts are missing or damaged or you have assembly questions,

Please call us, we want to help you!

Our Customer Service Department would appreciate the opportunity to provide replacement components and information regarding assembly or assist you with any product related needs.

Customer Service and Parts:

1-866-332-2464

service@donaldchoi.com




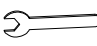
Available Monday through Friday: 9:00 AM to 4:00 PM Eastern (ET)

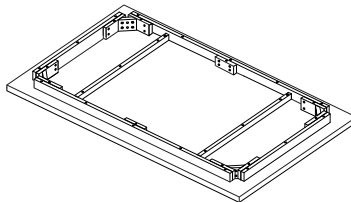
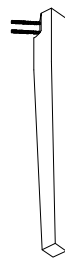
INSTRUCTIONS D'ASSEMBLAGE

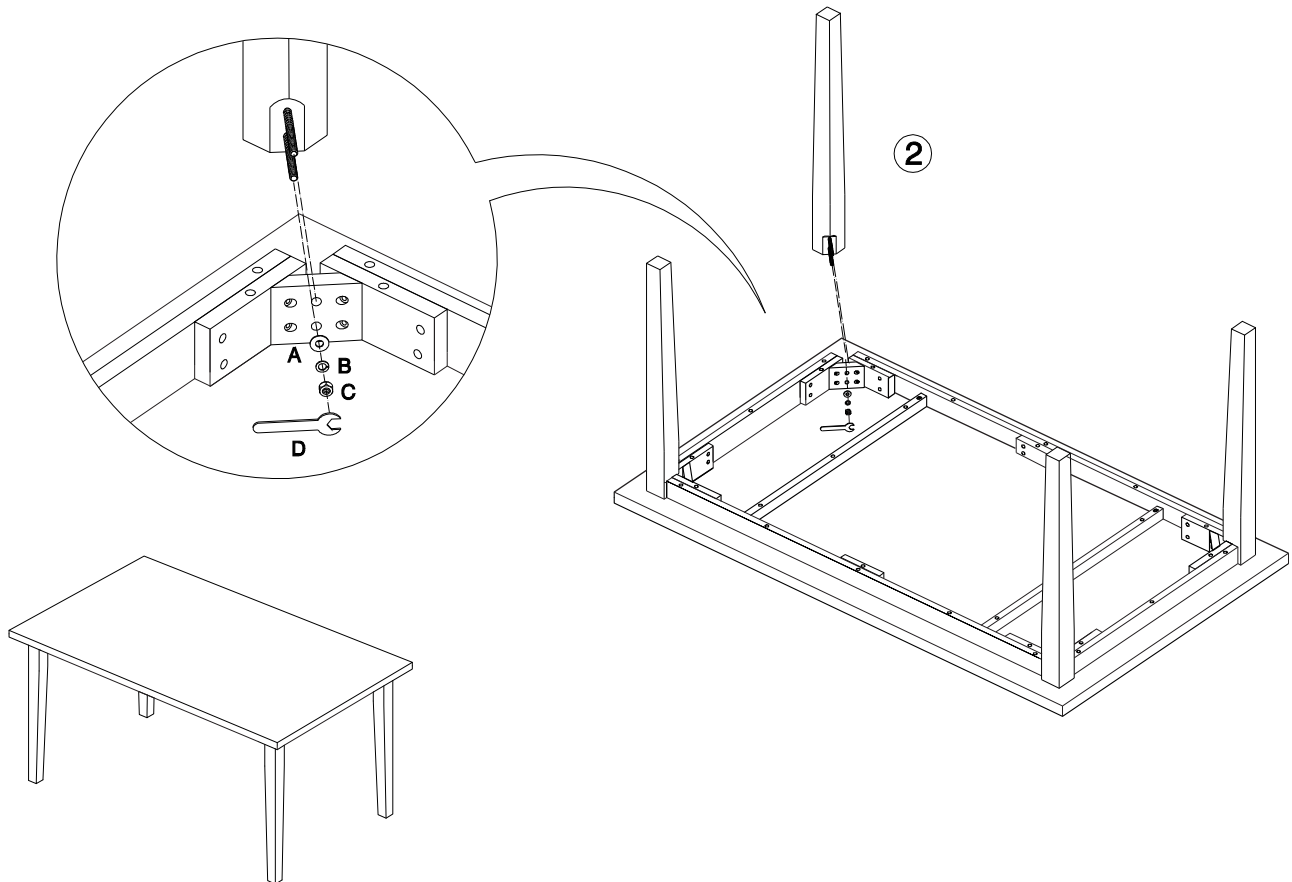
TABLE À PIEDS BELWOOD

ARTICLE NO: 0252653

* Pour toute(s) pièce(s) manquante(s) (matériel seulement), veuillez nous contacter à l'adresse ci-haut. Pour toute(s) pièce(s) majeure(s), veuillez contacter votre lieu d'achat.

LISTE DU MATÉRIEL			
NO.	PART	DESCRIPTION	QTY.
A		Rondelle plate 5/16"	8 pcs
B		Rondelle à ressort 5/16"	8 pcs
C		Écrou 5/16"	8 pcs
D		Clé	1 pc

LISTE DE PIÈCES	
1	2
 <p>Dessus de table (1 PC)</p>	 <p>Jambe de table (4 PCS)</p>



INSTRUCTIONS POUR LE NETTOYAGE
Nettoyer la surface avec un vernis à meubles et un chiffon doux



Dans le cas où des pièces seraient manquantes ou endommagées ou pour toute question concernant le montage,

**n'hésitez pas à nous appeler,
nous souhaitons vous aider!**

Notre service à la clientèle aimerait avoir l'opportunité de vous offrir des pièces de substitution, de l'information concernant le montage ou de répondre à vos besoins relativement au produit.

Service à la clientèle et pièces:

1-866-332-2464

(seulement anglais)

service@donaldchoi.com

(seulement anglais, traduction en français)

Ouvert du lundi au vendredi de 9 h à 16h (heure de l'Est)