







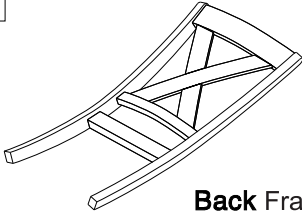
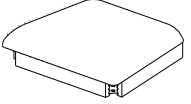
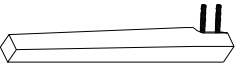
ASSEMBLY INSTRUCTIONS

BELWOOD SET/ 2 X BACK CHAIR

ITEM NO: 0252632

*If any part (s) are missing (hardware only), please contact us at the address above.
Any missing major parts, please contact your place of purchase.

HARDWARE LIST			
NO.	DRAWING	DESCRIPTION	QTY.
A		Flat Washer 5/16"	22 pcs
B		Spring Washer 5/16"	22 pcs
C		Nut 5/16"	8 pcs
D		Open Wrench	1 pc
E		Short bolt 1/4" x 1 3/4	6 pcs
F		Long bolt 1/4" x 3"	8 pcs

PARTS LIST	
1	 <p>Back Frame (2 PCS)</p>
2	 <p>Seat (2 PCS)</p>
3	 <p>Front Leg (4 PCS)</p>

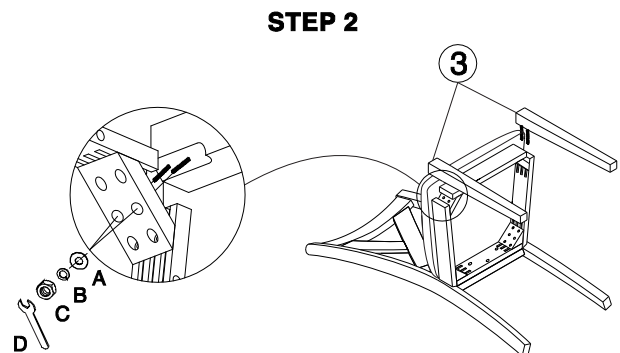
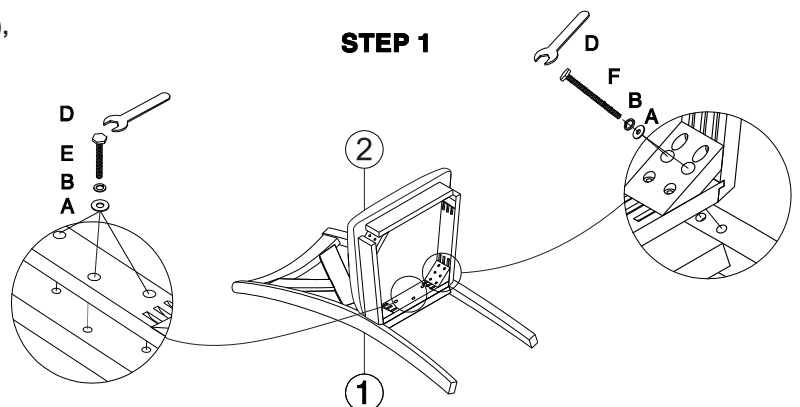
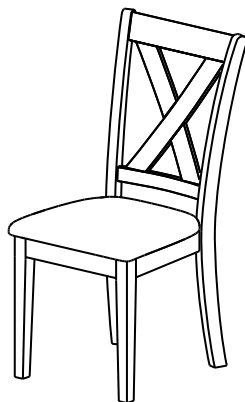
STEP 1

Attach seat into the back frame(1),insert Short bolt (E), Long bolt (F), Spring washer (B), and flat washer (A). Tighten with open wrench(D) as shown in drawing.Do not over tighten.

STEP 2

Attach front leg (3) into the seat (2), insert Flat washer (A), Spring washer (B), and Nut (C). Tighten with open wrench (D) as shown in drawing. Do not over tighten. Turn the assembled chair upright.

The Dining Chair is now ready for use



CLEANING INSTRUCTIONS

Clean the surface with a furniture polish and a soft cloth.



In the event parts are missing or damaged or you have assembly questions,

Please call us, we want to help you!

Our Customer Service Department would appreciate the opportunity to provide replacement components and information regarding assembly or assist you with any product related needs.

Customer Service and Parts:

1-866-332-2464

service@donaldchoi.com







Available Monday through Friday: 9:00 AM to 4:00 PM Eastern (ET)

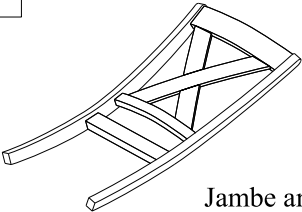
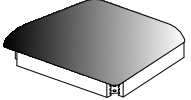
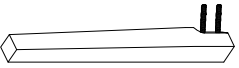
INSTRUCTIONS D'ASSEMBLAGE

CHAISE À DOSSIER BELWOOD ENSEMBLE / 2 X

ARTICLE NO: 0252632

* Pour toute(s) pièce(s) manquante(s) (matériel seulement), veuillez nous contacter à l'adresse ci-haut. Pour toute(s) pièce(s) majeure(s), veuillez contacter votre lieu d'achat.

LISTE DU MATÉRIEL			
NO.	PART	DESCRIPTION	QTY.
A		Rondelle plate 5/16"	22 pcs
B		Rondelle à ressort 5/16"	22 pcs
C		Écrou 5/16"	8 pcs
D		Clé	1 pc
E		Boulon petit 1/4"x1"3/4	6 pcs
F		Boulon longue 1/4" x 3"	8 pcs

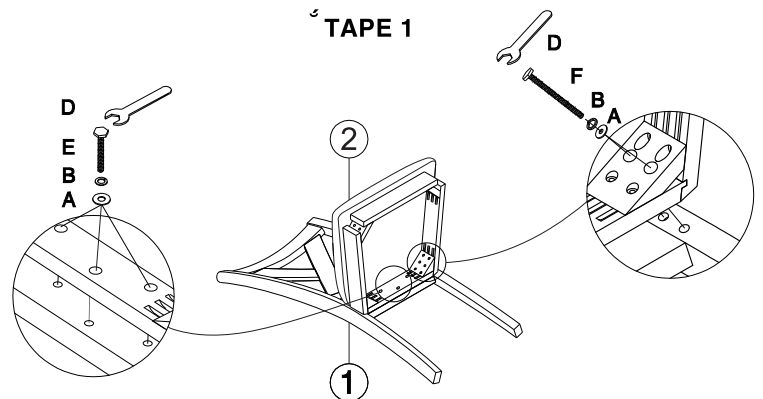
LISTE DE PIÈCES	
1	 Jambe arrière (2 PCS)
2	 Siège (2 PCS)
3	 Jambe avant (4 PCS)

TAPE 1

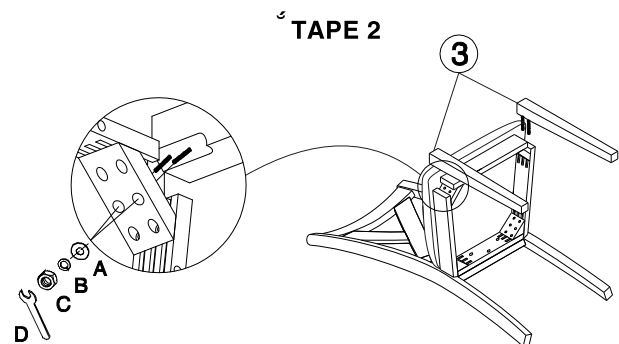
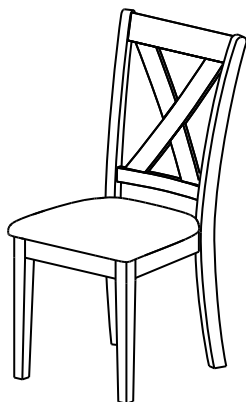
Fixez le siège dans le cadre du dossier (1), insérez le boulon court (E), le boulon long (F), la rondelle élastique (B) et la rondelle plate (A). Serrez avec une clé ouverte (D) comme indiqué sur le dessin. Ne pas trop serrer.

TAPE 2

Fixez le pied avant (3) dans le siège (2), insérez la rondelle plate (A), la rondelle élastique (B) et l'écrou (C). Serrez avec une clé ouverte (D) comme indiqué sur le dessin. Ne pas trop serrer. Tournez la chaise assemblée à la verticale.



La chaise à dîner est maintenant prête à utiliser



INSTRUCTIONS POUR LE NETTOYAGE

Nettoyer la surface avec un vernis à meubles et un chiffon doux



Dans le cas où des pièces seraient manquantes ou endommagées ou pour toute question concernant le montage,

**n'hésitez pas à nous appeler,
nous souhaitons vous aider!**

Notre service à la clientèle aimerait avoir l'opportunité de vous offrir des pièces de substitution, de l'information concernant le montage ou de répondre à vos besoins relativement au produit.

Service à la clientèle et pièces:

1-866-332-2464

(seulement anglais)

service@donaldchoi.com

(seulement anglais, traduction en français)

Ouvert du lundi au vendredi de 9 h à 16h (heure de l'Est)