



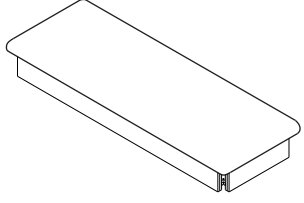



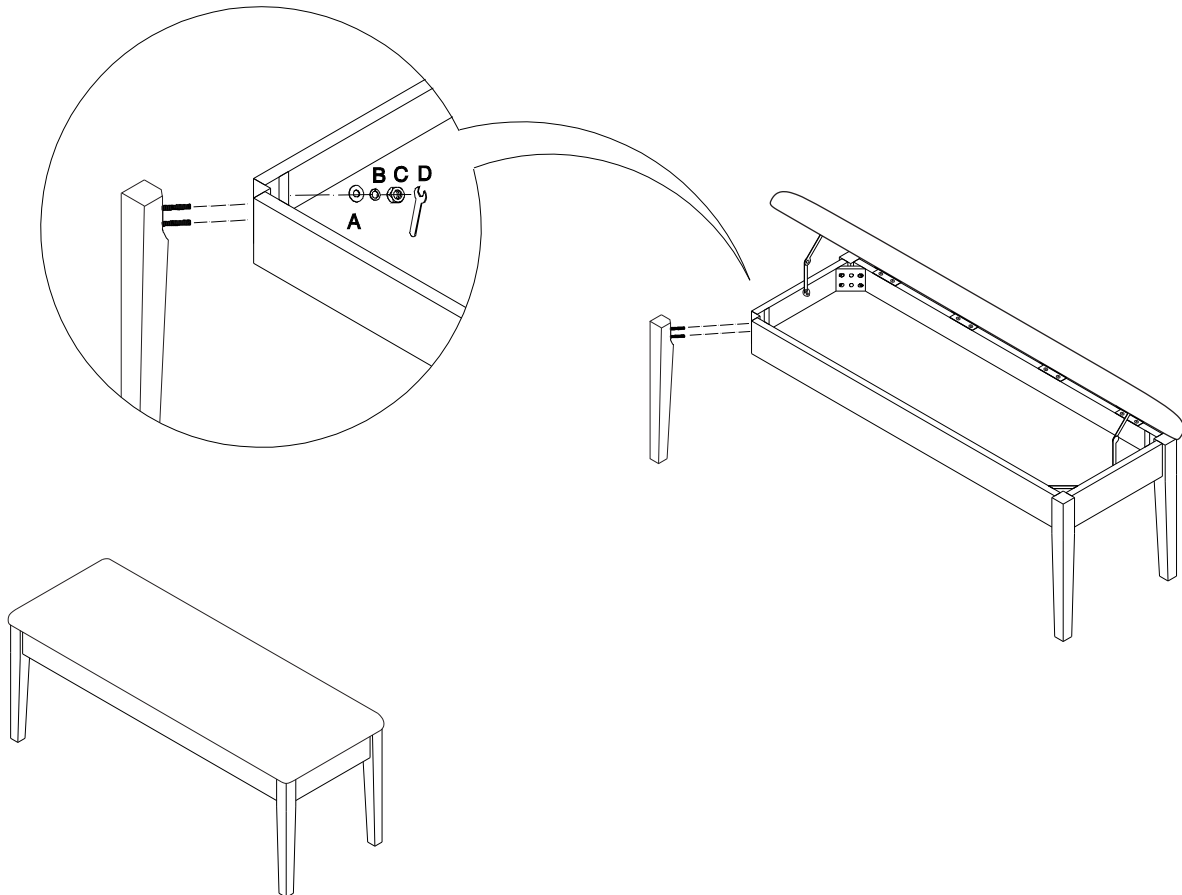
## ASSEMBLY INSTRUCTIONS **BELWOOD BENCH**

ITEM NO: 0252380

\*If any part (s) are missing (hardware only), please contact us at the address above.  
Any missing major parts, please contact your place of purchase.

HARDWARE LIST			
NO.	DRAWING	DESCRIPTION	QTY.
<b>A</b>		Flat Washer 5/16"	8 pcs
<b>B</b>		Spring Washer 5/16"	8 pcs
<b>C</b>		Nut 5/16"	8 pcs
<b>D</b>		Open Wrench	1 pc

PARTS LIST	
1	2
 Bench Top ( 1 PC )	 Bench Leg ( 4 PCS )



### CLEANING INSTRUCTIONS

Clean the surface with a furniture polish and a soft cloth.



**In the event parts are missing or damaged or you have assembly questions,**

**Please call us, we want to help you!**

**Our Customer Service Department would appreciate the opportunity to provide replacement components and information regarding assembly or assist you with any product related needs.**

**Customer Service and Parts:**

**1-866-332-2464**

**service@donaldchoi.com**




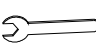
**Available Monday through Friday: 9:00 AM to 4:00 PM Eastern (ET)**

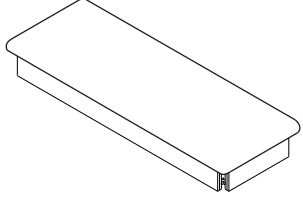

## INSTRUCTIONS D'ASSEMBLAGE

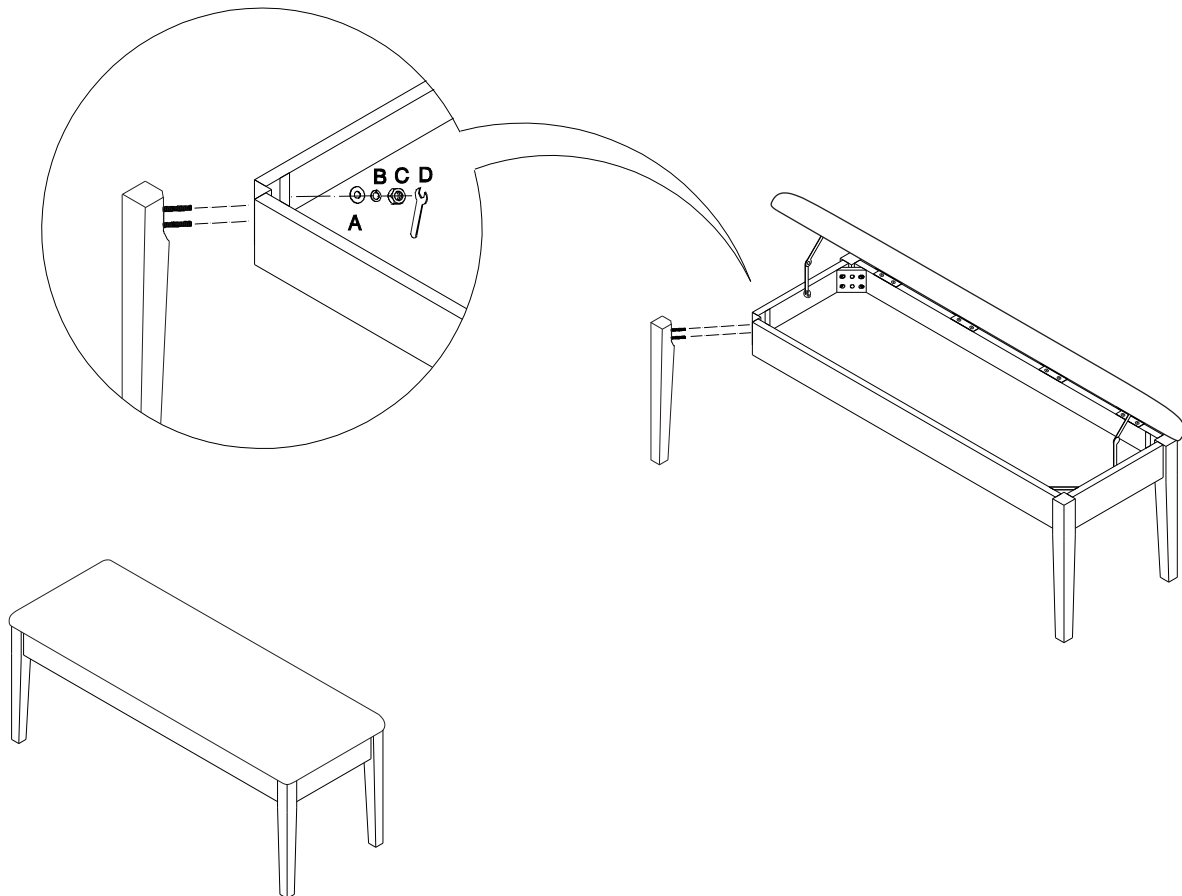
### BANC BELWOOD

ARTICLE NO: 0252380

\* Pour toute(s) pièce(s) manquante(s) (matériel seulement), veuillez nous contacter à l'adresse ci-haut. Pour toute(s) pièce(s) majeure(s), veuillez contacter votre lieu d'achat.

LISTE DU MATÉRIEL			
NO.	DRAWING	DESCRIPTION	QTY.
<b>A</b>		Rondelle plate 5/16"	<b>8 pcs</b>
<b>B</b>		Rondelle à ressort 5/16"	<b>8 pcs</b>
<b>C</b>		Écrou 5/16"	<b>8 pcs</b>
<b>D</b>		Clé	<b>1 pc</b>

LISTE DE PIÈCES	
1	2
 Dessus de banc ( 1 PC )	 Jambe de banc ( 4 PCS )



### INSTRUCTIONS POUR LE NETTOYAGE

Nettoyer la surface avec un vernis à meubles et un chiffon doux



**Dans le cas où des pièces seraient manquantes ou endommagées ou pour toute question concernant le montage,**

**n'hésitez pas à nous appeler,  
nous souhaitons vous aider!**

**Notre service à la clientèle aimerait avoir l'opportunité de vous offrir des pièces de substitution, de l'information concernant le montage ou de répondre à vos besoins relativement au produit.**

**Service à la clientèle et pièces:**

**1-866-332-2464**

**(seulement anglais)**

**service@donaldchoi.com**

**(seulement anglais, traduction en français)**

**Ouvert du lundi au vendredi de 9 h à 16h (heure de l'Est)**