

ASSEMBLY INSTRUCTIONS

VENTURA DINING TABLE





ITEM NO : 0251653

*If any part(s) are missing (hardware only), please contact us at the address above.
 Any missing major parts, please contact your place of purchase.

PARTS LIST :

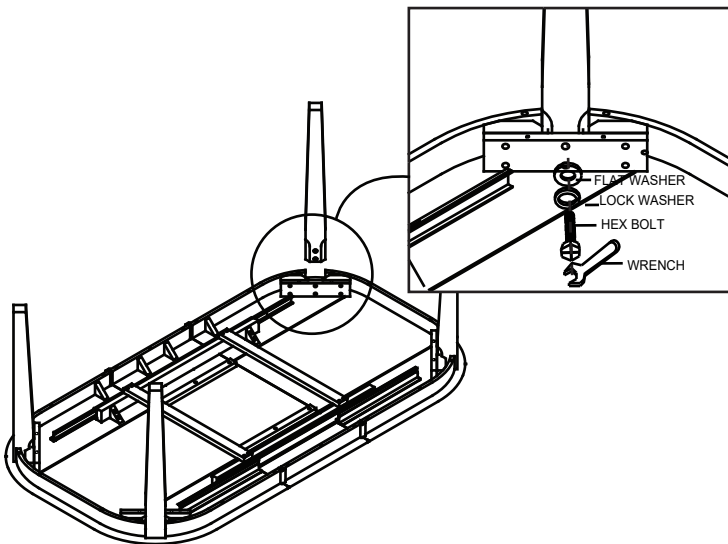
NO	DESCRIPTION	QTY
A	Table Top	1 Set
B	Table Legs	4 Pcs

HARDWARE LIST :

			
Hex Bolt 8 pcs	Lock Washer 8 pcs	Flat Washer 8 pcs	Wrench 1 pce

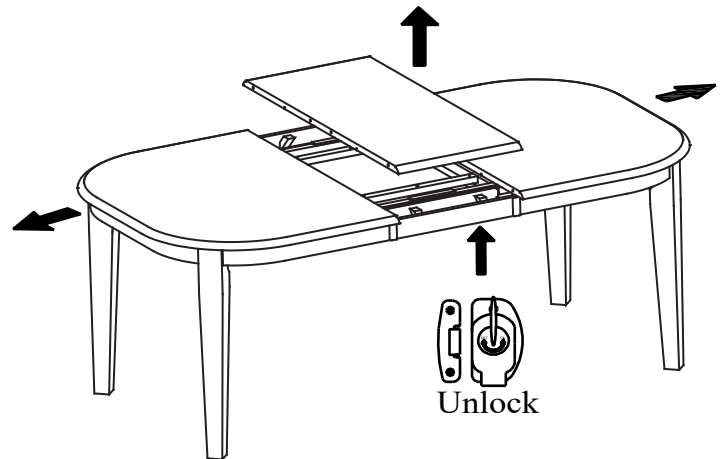
STEP 1

Turn the table top upside down on a protective surface such as carpet or other soft material. Place the Table Leg(Left) to the corner of the apron. Insert the **Flat Washer, Lock Washer** and **Hex Bolt** into pre-drilled holes on the corner block and tighten it by using the **Wrench** provided.



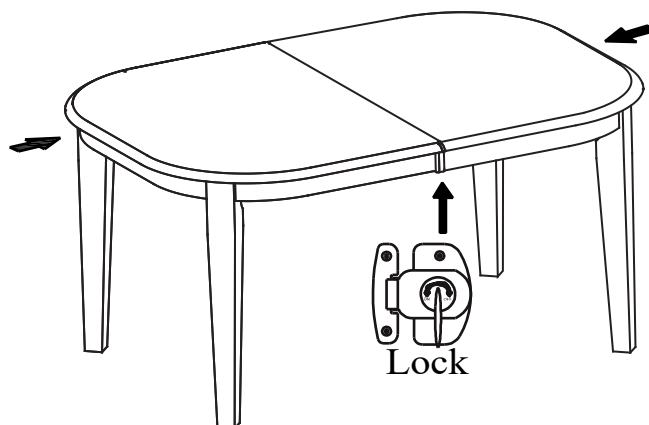
STEP 2

Unlock the cam lock underneath the table and pull the table top wide open equally from both ends. Remove the center leaf as shown .



STEP 3

Push Table Top from both ends to close. Lock the cam lock underneath the table.



For missing parts please contact :

Donald Choi Canada Ltd.
 147 Bathurst Drive
 Waterloo, Ontario N2V 1Z4
 Customer Service :1-866-332-2464 Email :service@donaldchoi.com

MADE IN MALAYSIA
 PAGE 1 OF 1

INSTRUCTIONS D'ASSEMBLAGE

TABLE A MANGER BARRIE

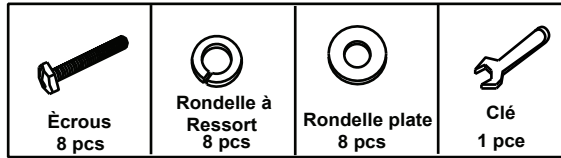
ARTICLE NO: 0251653

Pour toute(s) pièce(s) manquante(s) (matériel seulement), veuillez nous contacter à l'adresse ci-haut. Pour toute(s) pièce(s) majeure(s), veuillez contacter votre lieu d'achat.

LISTE DE PIÈCES :

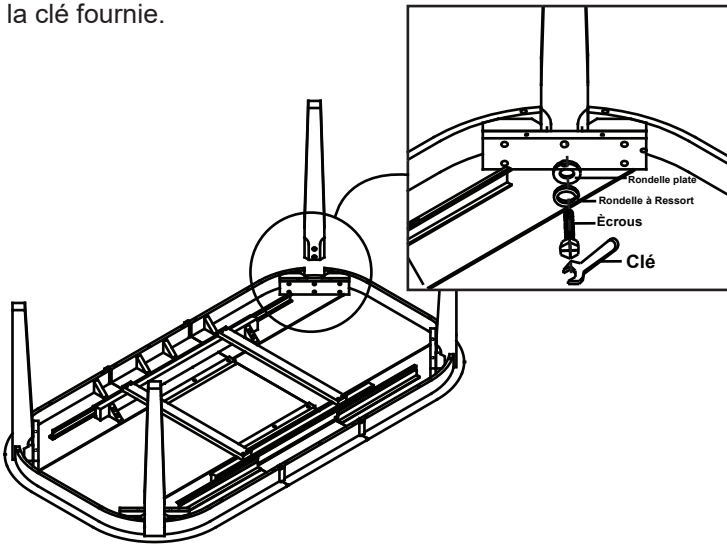
NO	DESCRIPTION	QTY
A	Dessus de table	1 Set
B	Jambe de table	4 Pcs

LISTE DU MATÉRIEL :



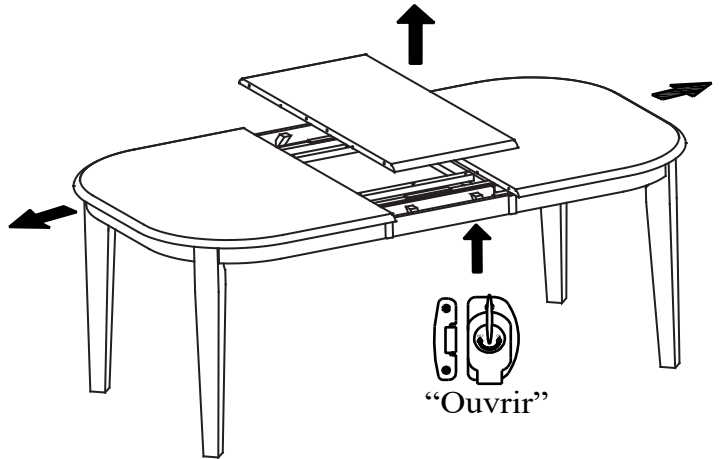
ÉTAPE 1

Retournez le plateau de la table sur une surface protectrice telle que tapis ou autre matériau souple. Placez le pied de table (gauche) pour le coin du tablier. Insérez la rondelle plate, la rondelle de blocage et le boulon hexagonal dans les trous pré-perçés sur le bloc d'angle et serrez-le à l'aide de la clé fournie.



ÉTAPE 2

Déverrouillez le verrou à came sous la table et tirez le dessus de la table en grand ouvrir également des deux côtés. Retirez la feuille centrale comme indiqué.



ÉTAPE 3

Poussez le dessus de table des deux extrémités pour fermer. Verrouillez le verrou à came sous la table.

