



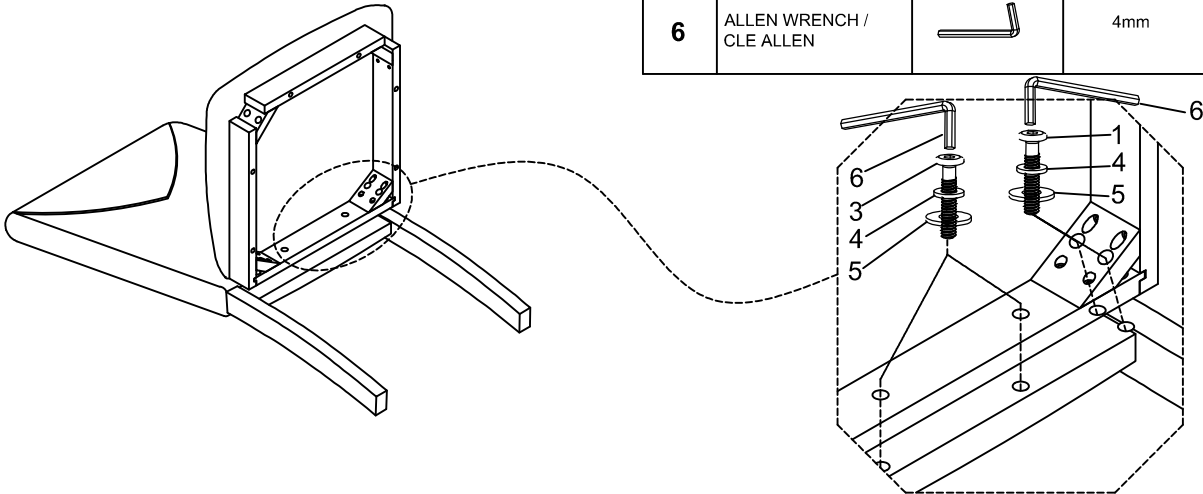
ASSEMBLY INSTRUCTION / INSTRUCTION D'ASSEMBLAGE

ITEM NO: 7410S SIDE CHAIR - CHAISE DROITE

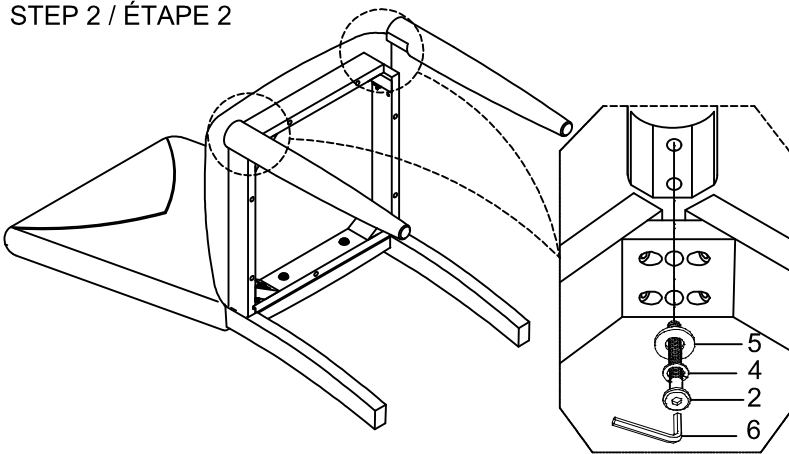
Thank you for purchasing this quality product. Be sure to check all packing material carefully for small parts that may have come loose inside the carton during shipment.

PARTS LIST / LISTE DE PIÈCES				HARDWARE LIST / LISTE DE QUINCAILLERIE				
NO.	Description	Sketch	Q'ty	NO.	Description	Sketch	Size	Q'ty
A	CHAIR BACK / DOSSIER DE CHAISE		1 PC	1	LONG BOLT / BOULON LONGUE		Ø1/4**75mm	4 PCS
				2	MEDIUM BOLT / BOULON DE MOYEN		Ø1/4**65mm	4 PCS
B	SEAT CUSHION WITH FRAME / SIEGE		1 PC	3	SHORT BOLT / BOULON COURT		Ø1/4**40mm	2 PCS
				4	SPRING WASHER / RONDELLE D' ARRET		Ø1/4"	10 PCS
C	FRONT LEGS / PIED AVANT		2 PCS	5	FLAT WASHER / RONDELLE PLETE		Ø1/4**19D*2mm	10 PCS
				6	ALLEN WRENCH / CLE ALLEN		4mm	1 PC

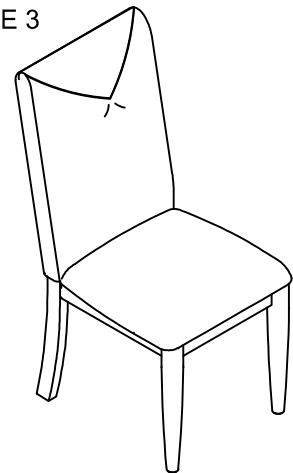
STEP 1 / ÉTAPE 1



STEP 2 / ÉTAPE 2



STEP 3 / ÉTAPE 3



DO NOT TIGHTEN BOLTS UNTIL COMPLETELY ASSEMBLED.
NE PAS SERRER LES BOULONS JUSQU'A CE QUE LE MONTAGE SOIT COMPLETMENT TERMINE



It is recommended to install protective pads under all legs and support to avoid damage or scratches when placing furniture on a wood floor or other hard surface, and to limit indentation and prevent discoloration if placing on carpet



Il est recommande de placer des coussins protecteurs sous tous les pieds et toutes les bases des meubles pour eviter d'endommager ou d'egratigner les planchers en bois ou autres surfaces dures, et pour limiter l'empreinte et empecher la decoloration quand les meubles reposent sur la moquette.