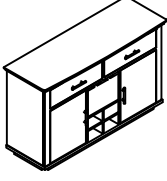










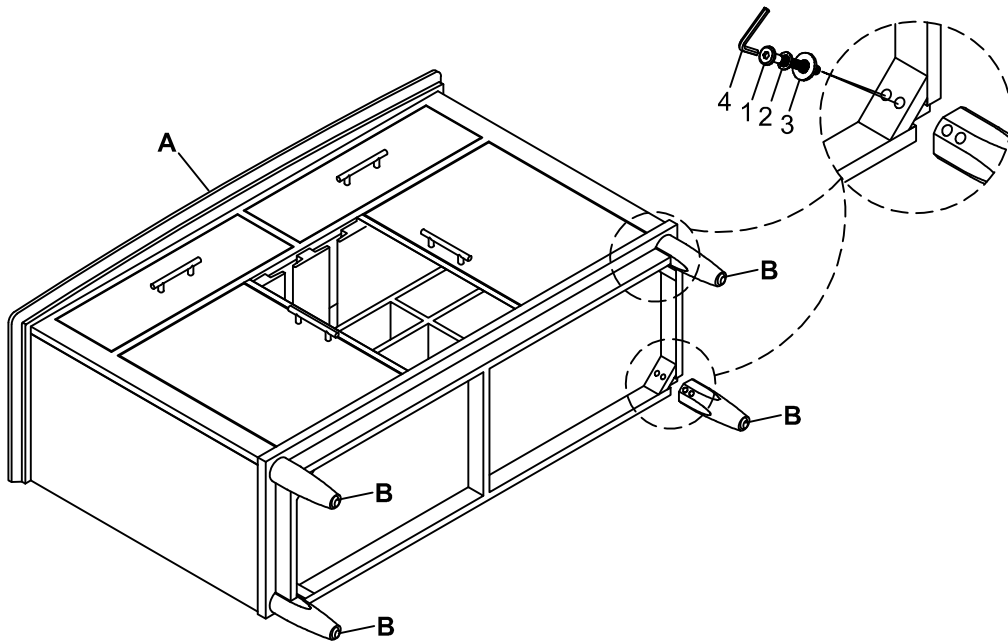
ASSEMBLY INSTRUCTION / INSTRUCTION D'ASSEMBLAGE

ITEM NO: 7410-40 SERVER - DESSERT

Thank you for purchasing this quality product. Be sure to check all packing material carefully for small parts that may have come loose inside the carton during shipment.

PARTS LIST /LISTE DE PIÉCES				HARDWARE LIST /LISTE DE QUINCAILLERIE				
NO.	Description	Sketch	Q'ty	NO.	Description	Sketch	Size	Q'ty
A	SERVER / DESSERT		1 PC	1	LONG BOLT / BOULON LONGUE		5/16" - 18 x 2 3/8"	8 PCS
				2	SPRING WASHER/ RONDELLE D' ARRET		5/16" ID x 4/8" OD x 1/8" TK	8 PCS
				3	FLAT WASHER / RONDELLE PLETE		5/16" ID x 6/8" OD x 1/8" TK	8 PCS
B	LEGS / PIED		4 PCS	4	ALLEN WRENCH / CLE ALLEN		1/6"	1 PC
				5	TIPPING RESTRAINT / RESTAINT DE BASCULEMENT/TIPPING RESTRAINT			1 SET

STEP 1 / ÉTAPE 1



DO NOT TIGHTEN BOLTS UNTIL COMPLETELY ASSEMBLED.
NE PAS SERRER LES BOULONS JUSQU'A CE QUE LE MONTAGE SOIT COMPLETMENT TERMINE



It is recommended to install protective pads under all legs and support to avoid damage or scratches when placing furniture on a wood floor or other hard surface, and to limit indentation and prevent discoloration if placing on carpet



Il est recommande de placer des coussins protecteurs sous tous les pieds et toutes les bases des meubles pour eviter d'endommager ou d'egratigner les planchers en bois ou autres surfaces dures, et pour limiter l'empreinte et empecher la decoloration quand les meubles reposent sur la moquette.



ASSEMBLY INSTRUCTION / INSTRUCTION D'ASSEMBLAGE
ITEM NO: 7410-40 SERVER - DESSERTE

Thank you for purchasing this quality product. Be sure to check all packing material carefully for small parts that may have come loose inside the carton during shipment.

STEP 2 / ÉTAPE 2

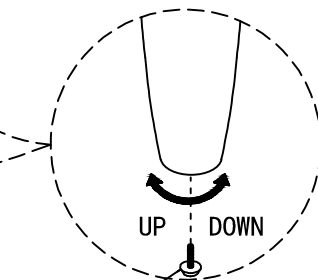
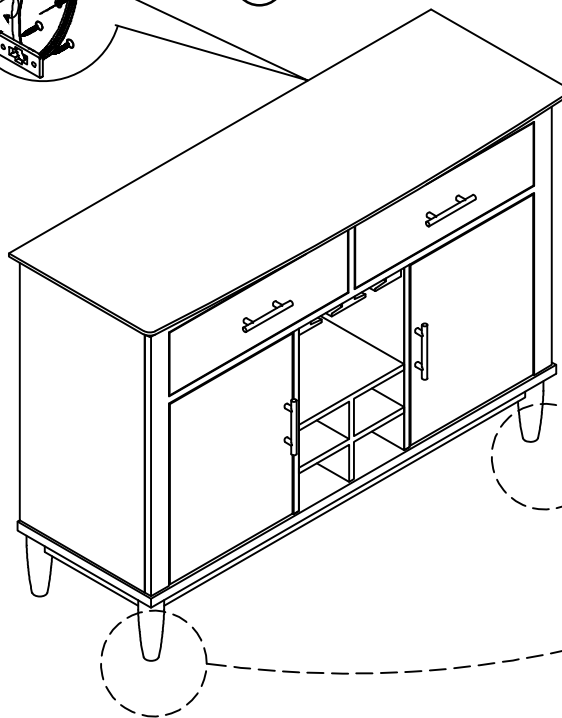
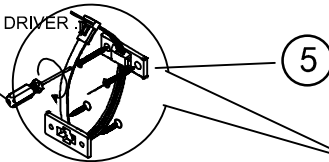
NOTE / MEMARQUE

Anti tipping hardware kit comes with this product. Please refer to the installation instruction in the hardware pack
Une trousse anti-basculement est fournie avec ce produit. Veuillez vous référer aux instructions d'installation dans le kit de quincaillerie

Do not tighten bolts until completely assembled.
Ne pas serrer les boulons jusqu'à ce que le montage soit complètement terminé

* ANTI-TIPPING HARDWARE PACK IS AT THE BACK PANEL

PHILLIPS SCREW DRIVER
(not provided)



ADJUSTABLE
LEVELER

DO NOT TIGHTEN BOLTS UNTIL COMPLETELY ASSEMBLED.
NE PAS SERRER LES BOULONS JUSQU'À CE QUE LE MONTAGE SOIT COMPLÈTMENT TERMINÉ



It is recommended to install protective pads under all legs and support to avoid damage or scratches when placing furniture on a wood floor or other hard surface, and to limit indentation and prevent discoloration if placing on carpet



Il est recommandé de placer des coussins protecteurs sous tous les pieds et toutes les bases des meubles pour éviter d'endommager ou d'égratigner les planchers en bois ou autres surfaces dures, et pour limiter l'empreinte et empêcher la décoloration quand les meubles reposent sur la moquette.