



ASSEMBLY INSTRUCTION / INSTRUCTION D'ASSEMBLAGE

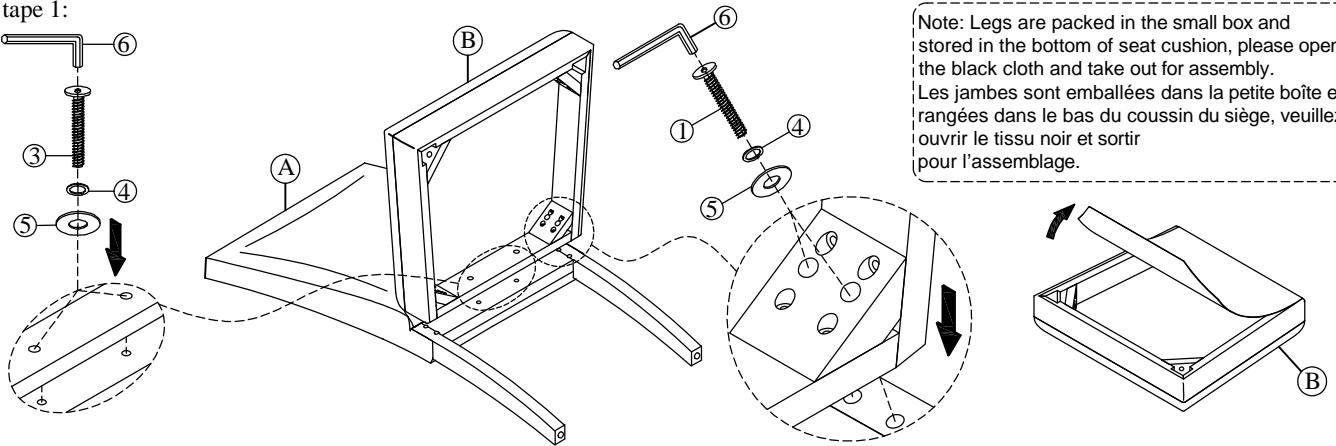
ITEM NO: 5564S SIDE CHAIR / CHAISE DROITE

Thank you for purchasing this quality product. Be sure to check all packing material carefully for small parts that may have come loose inside the carton during shipment.

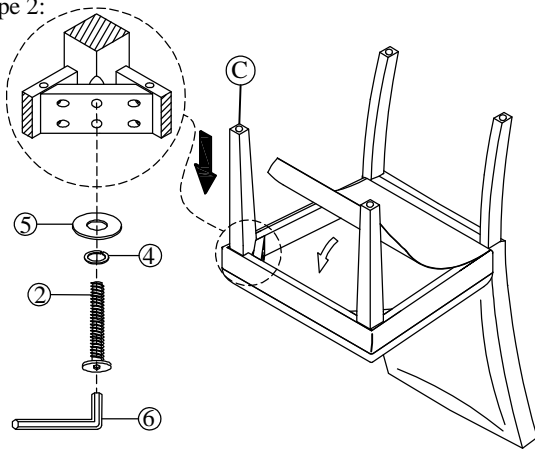
Merci d'avoir acheté ce produit de qualité. Assurez-vous de vérifier soigneusement tout le matériel d'emballage pour les petites pièces qui pourraient s'être détachées à l'intérieur du carton pendant le transport.

PARTS LIST / LISTE DES PIECES				HARDWARE LIST / LISTE DE QUINCAILLERIE				
NO./ N°	Description	Sketch / esquisser	Q'ty / Qté	NO./ N°	Description	Sketch / esquisser	Size / Dimension	Q'ty / Qté
A	Chair Back / Dossier De Chaise		1PC	1	Long Bolt / Boulon Longue		Ø1/4" x 75mm	4PCS
B	Seat Cushion / Coussin De Siège		1PC	2	Medium Bolt / Boulon De Moyen		Ø1/4" x 50mm	4PCS
C	Chair Leg / Patte De Chaise		2PCS	3	Short Bolt / Boulon Court		Ø1/4" x 45mm	2PCS
				4	Lock Washer / Rondelle D'arrêt		Ø1/4"x11D x 2mm	10PCS
				5	Flat Washer / Rondelle Plate		Ø1/4"x19D x 2mm	10PCS
				6	Allen Key / Clè Allen		4mm	1PC

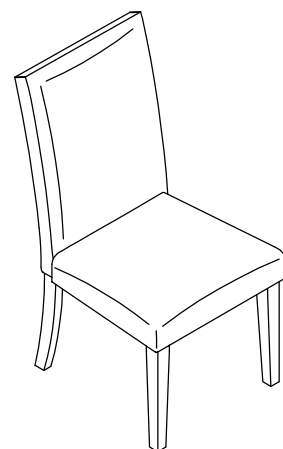
Step 1 / Étape 1:



Step 2 / Étape 2:



Completed / Complété:



DO NOT TIGHTEN BOLTS UNTIL COMPLETELY ASSEMBLED.

NE PAS SERRER LES BOULONS JUSQU'À CE QUE LE MONTAGE SOIT COMPLETMENT TERMINE

It is recommended to install protective pads under all legs and supports to avoid damage or scratches when placing furniture on a wood floor or other hard surface, and to limit indentation and prevent discoloration if placing on carpet.

Il est recommandé de placer des coussins protecteurs sous tous les pieds et toutes les bases des meubles pour éviter d'endommager ou d'égratigner les planchers en bois ou autres surfaces dures, et pour limiter l'empreinte et empêcher la décoloration quand les meubles reposent sur la moquette.