

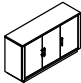



# ASSEMBLY INSTRUCTION / INSTRUCTION D'ASSEMBLAGE

ITEM NO: 5564-40 SERVER / DESSERT

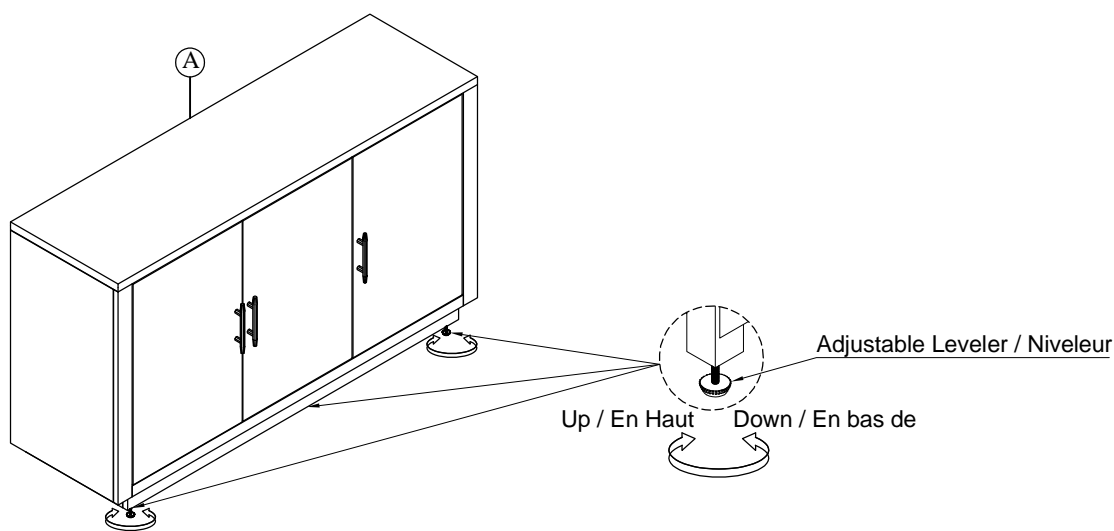
Thank you for purchasing this quality product. Be sure to check all packing material carefully for small parts that may have come loose inside the carton during shipment.

Merci d'avoir acheté ce produit de qualité. Assurez-vous de vérifier soigneusement tout le matériel d'emballage pour les petites pièces qui pourraient s'être détachées à l'intérieur du carton pendant le transport.

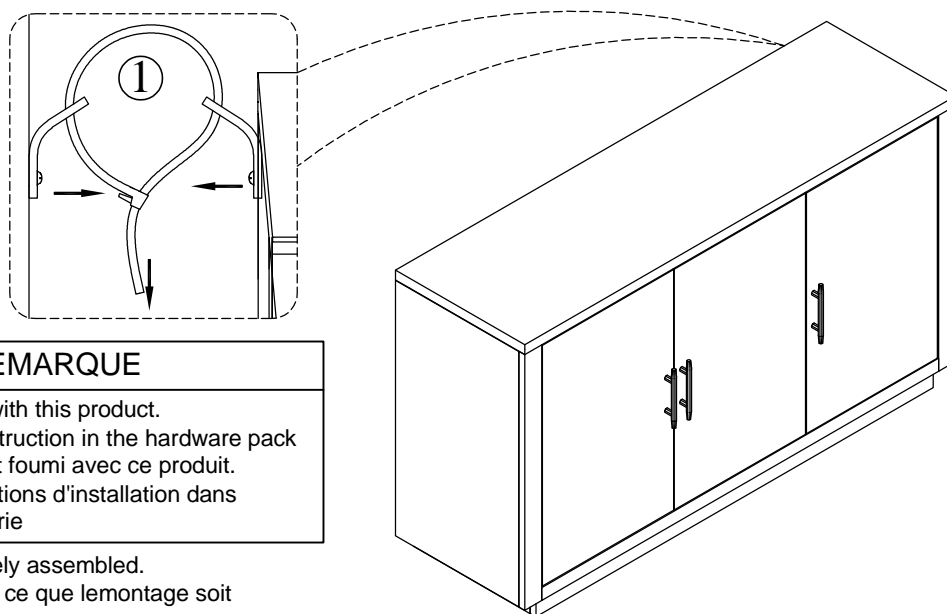
PARTS LIST / LISTE DES PIÈCES			
NO./ N°	Description	Sketch / esquisser	Q'ty / Qté
A	Server / Desserte		1PC

HARDWARE LIST / LISTE DE QUINCAILLERIE			
NO./ N°	Description	Sketch / esquisser	Q'ty / Qté
1	Tipping Restraint / Anti-Basculément		2SET

Step 1 / Étape 1:



Step 2 / Étape 2:



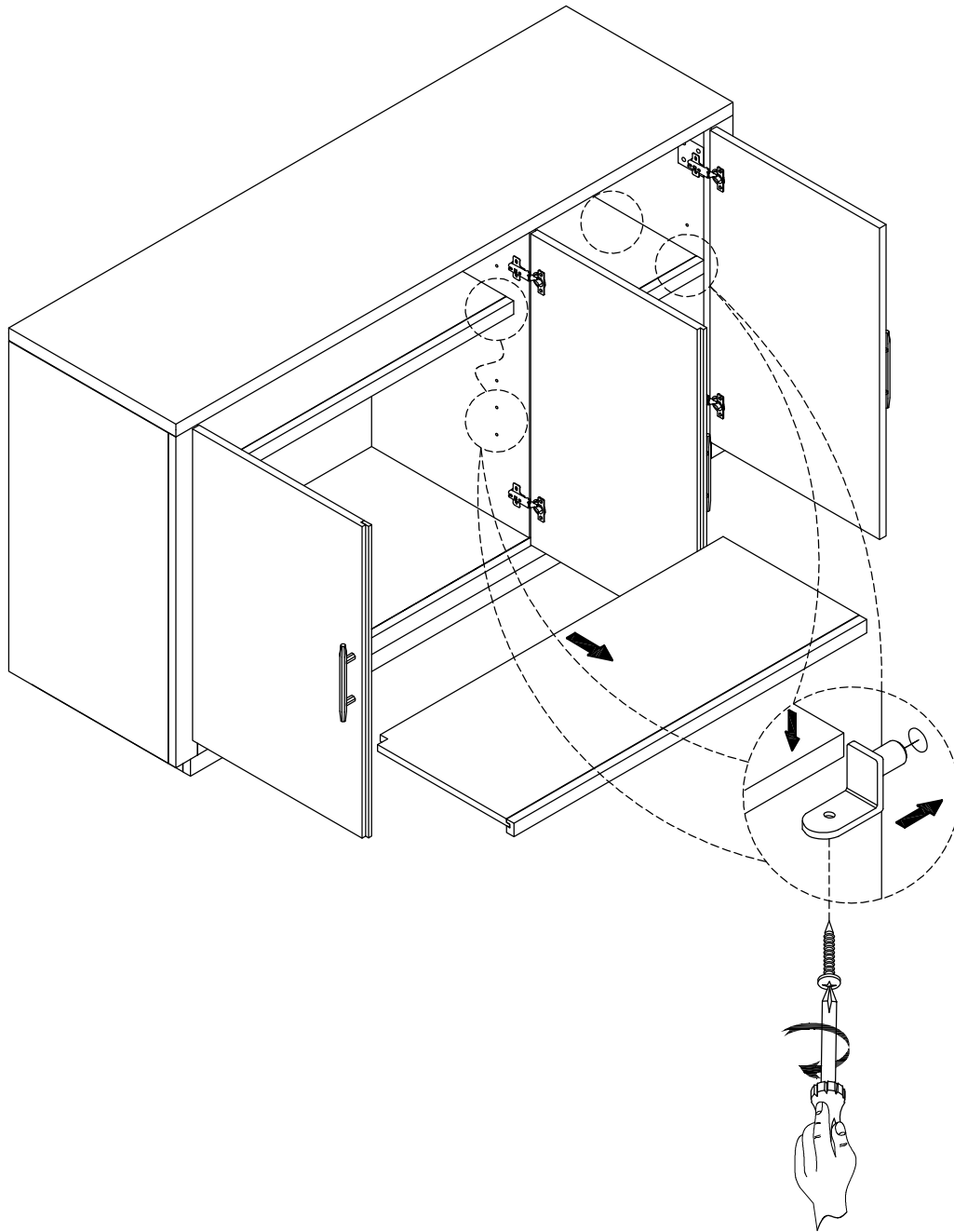
### NOTE / MEMARQUE

Anti tipping hardware kit comes with this product.  
Please refer to the installation instruction in the hardware pack  
Une trousse anti-basculément est fournie avec ce produit.  
Veuillez vous référer aux instructions d'installation dans  
inclu dans la trousse de quincaillerie

Do not tighten bolts until completely assembled.  
Ne pas serrer les boulons jusqu'à ce que le montage soit  
complètement terminé

\* ANTI-TIPPING HARDWARE PACK IS AT THE BACK PANEL

Step 3 / Étape 3:



**DO NOT TIGHTEN BOLTS UNTIL COMPLETELY ASSEMBLED.**

**NE PAS SERRER LES BOULONS JUSQU'À CE QUE LE MONTAGE SOIT COMPLETMENT TERMINE**



It is recommended to install protective pads under all legs and supports to avoid damage or scratches when placing furniture on a wood floor or other hard surface, and to limit indentation and prevent discoloration if placing on carpet.



Il est recommandé de placer des coussins protecteurs sous tous les pieds et toutes les bases des meubles pour éviter d'endommager ou d'égratigner les planchers en bois ou autres surfaces dures, et pour limiter l'empreinte et empêcher la décoloration quand les meubles reposent sur la moquette.