


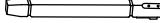

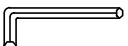
# ASSEMBLY INSTRUCTION

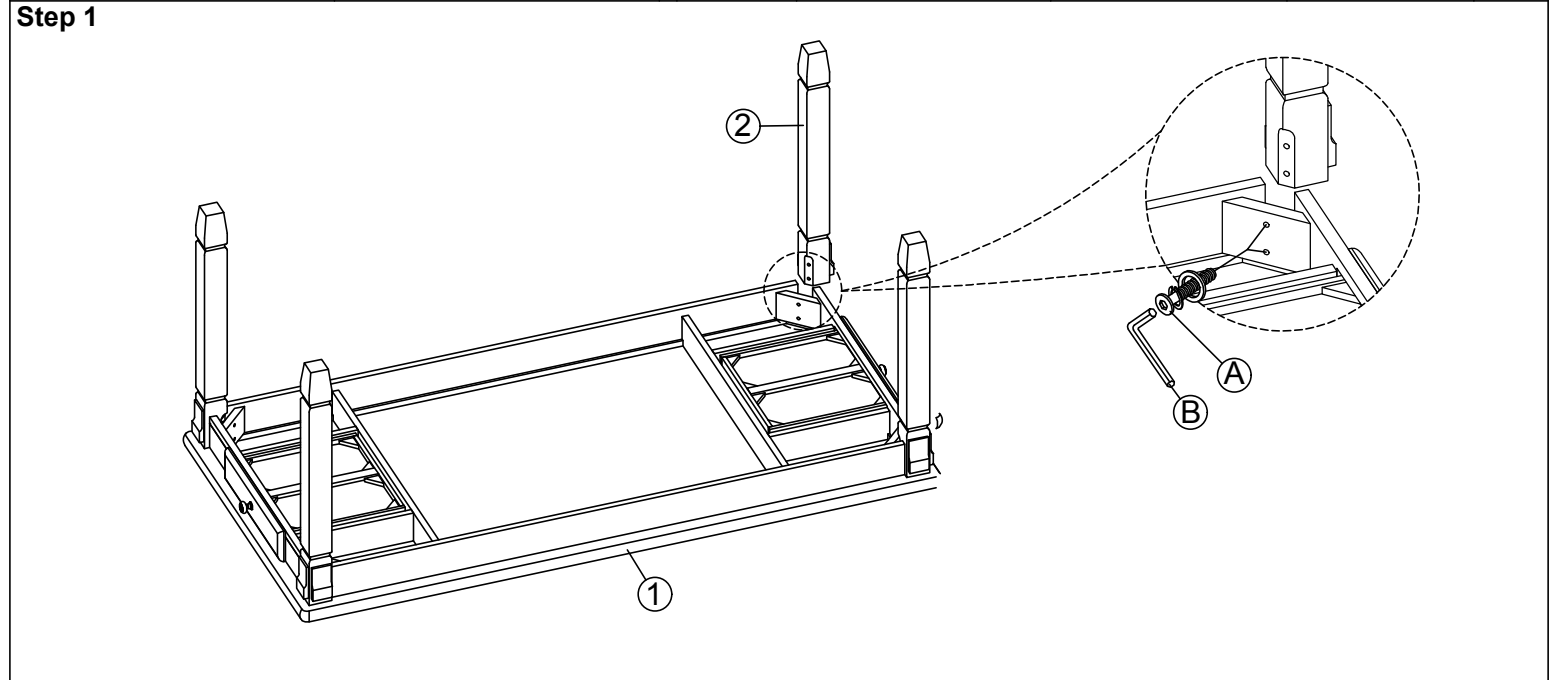
## PH2023E-DT MARISA(DINING TABLE)

### SKU#24B20230

**Important note :**

- Place all wooden parts on a clean and smooth surface such as a rug or carpet to avoid scratching the parts.
- Kindly follow the assembly instructions step by step.
- Do not tighten all screws and bolts until the table is fully assembled

Parts list		Hardware list				
<b>1</b>	<b>2</b>	No.	Drawing	Description	Dimension	Q'ty
		A		Bolt with washer	Ø5/16"x20x63mm	8Pcs
Table top 1 Pc	Table leg 4 Pcs	B		Allen key	M4x59mm	1Pc



**Note: It will require two people to turn assembled unit upright.**

# INSTRUCTIONS DE MONTAGE


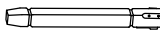
## PH2023E-DT MARISA (TABLE À MANGER)

### SKU#24B20230

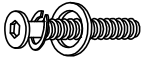
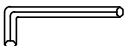
**Note importante :**

- Placez toutes les pièces en bois sur une surface propre et lisse telle qu'un tapis ou une moquette pour éviter de rayer les pièces.
- Veuillez suivre les instructions de montage étape par étape.
- Ne serrez pas toutes les vis et tous les boulons tant que la table n'est pas complètement assemblée.

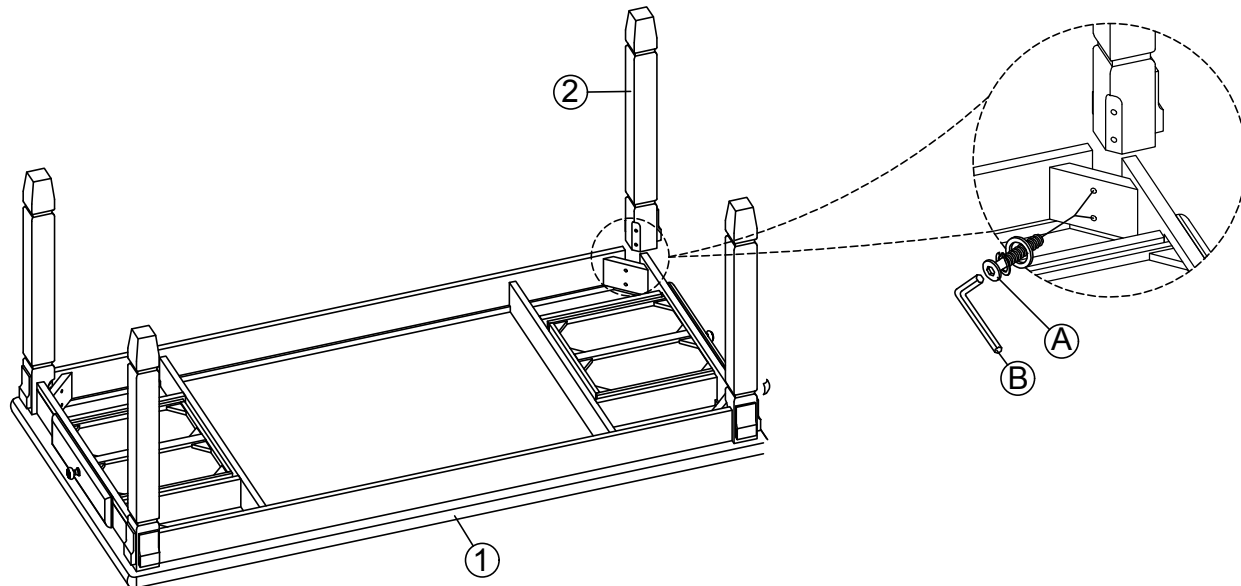
**Liste de Pièces**

<b>1</b>	<b>2</b>
	
Dessus de la table 1 Pc	Pied de table 4 Pcs

**Liste du matériel**

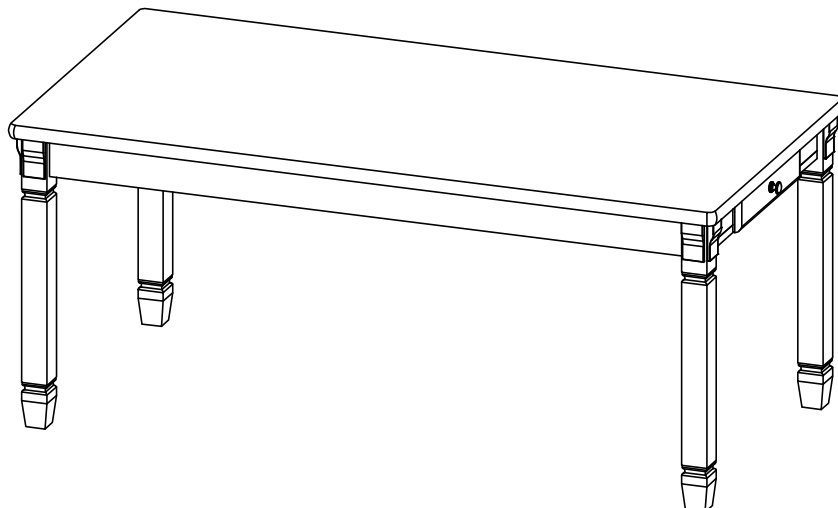
Non.	Étirage	Description	Dimension	Qté
A		Boulon avec rondelle	Ø5/16"x20x63mm	8Pcs
B		Clé allen	M4x59mm	1Pc

**Étape 1**



**Étape 2**

**Assemblage terminé**



**Remarque : Il faudra deux personnes pour remettre l'unité assemblée à la verticale.**