

ASSEMBLY INSTRUCTION

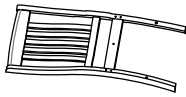
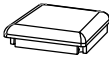
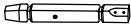

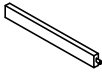
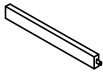
PH2023E-DC MARISA (DINING CHAIR)

SKU#24B20231


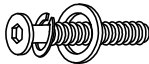
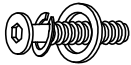


Important note :

- Place all wooden parts on a clean and smooth surface such as a rug or carpet to avoid scratching the parts.
- Kindly follow the assembly instructions step by step.
- Do not tighten all screws and bolts until the chair is fully assembled

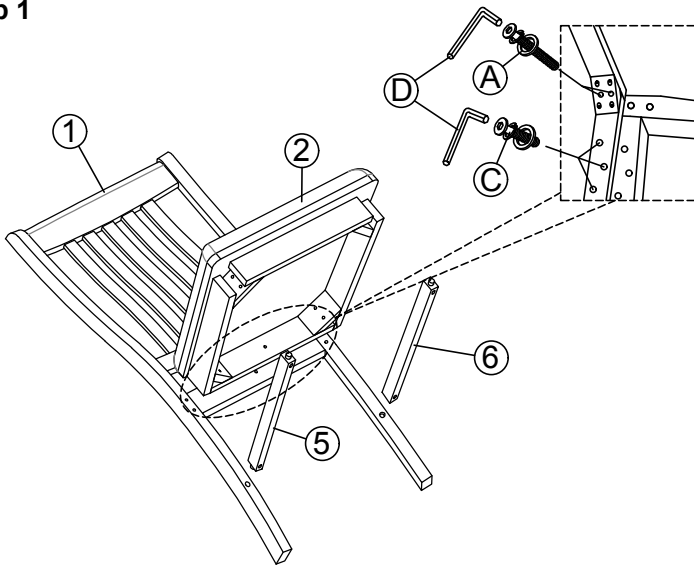
Parts list

1	2	3
		
Chair back 1 Pc	Seat frame 1 Pc	Left leg 1 Pc
4	5	6
		
Right leg 1 Pc	Left stretcher 1 Pc	Right stretcher 1 Pc

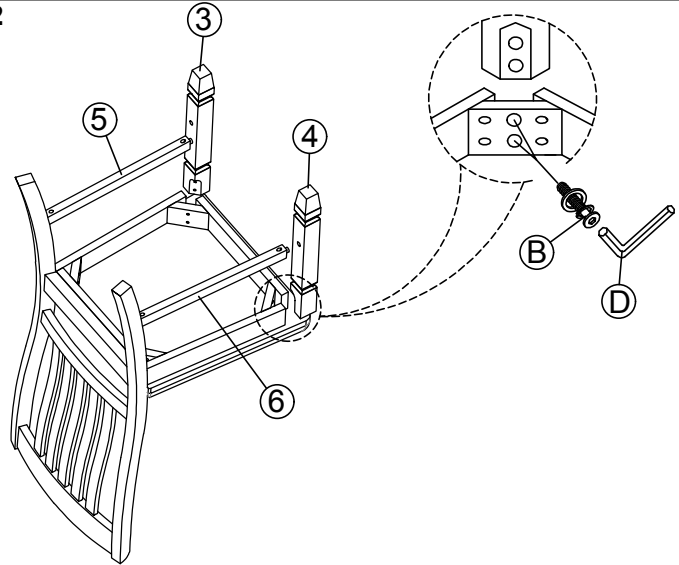
Hardware list

No.	Drawing	Description	Dimension	Q'ty
A		Long bolt with washer	Ø1/4"x20x75mm	4Pcs
B		Medium bolt with washer	Ø1/4"x20x60mm	4Pcs
C		Short bolt with washer	Ø1/4"x20x35mm	1Pc
D		Allen key	M4x59mm	1Pc
E		Screw	Ø4x40mm	4Pcs

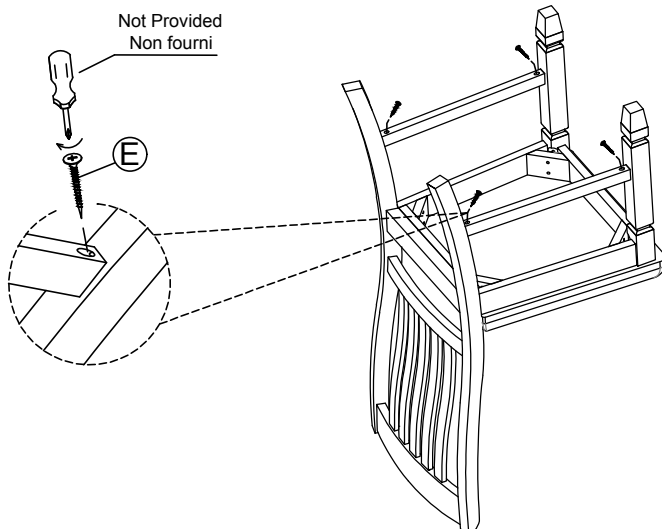
Step 1



Step 2

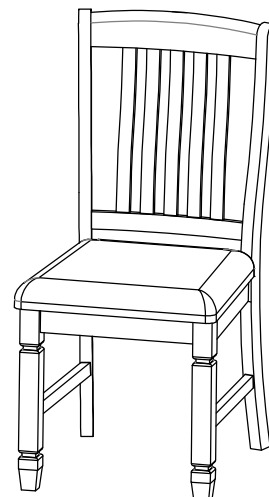


Step 3



Step 3

Assembly completed



INSTRUCTIONS DE MONTAGE

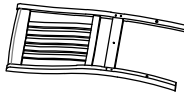
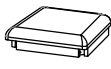
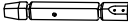


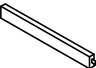
PH2023E-DC MARISA (CHAISE DE SALLE À MANGER)

SKU#24B20231

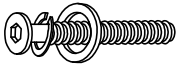
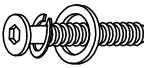
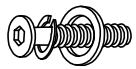
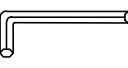

Note importante :

- Placez toutes les pièces en bois sur une surface propre et lisse telle qu'un tapis ou une moquette pour éviter de rayer les pièces.
- Veuillez suivre les instructions de montage étape par étape.
- Ne serrez pas toutes les vis et tous les boulons tant que la chaise n'est pas complètement assemblée.

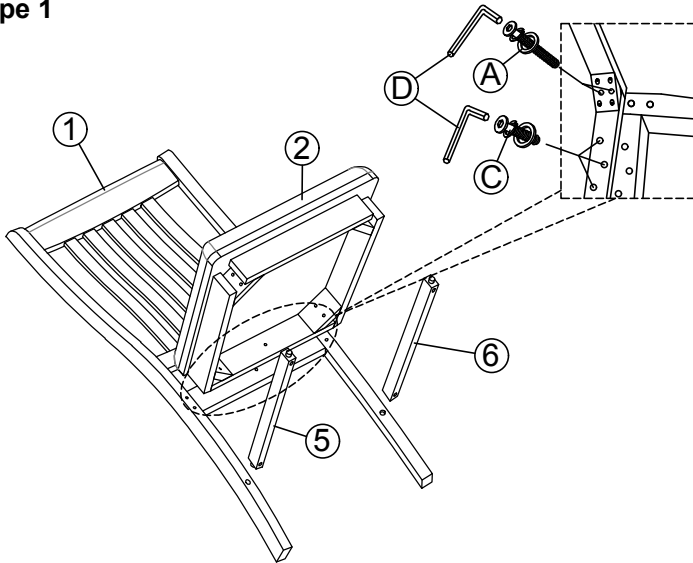
Liste de Pièces

1	2	3
		
Dossier de chaise 1 Pc	Cadre de siège 1 Pc	Jambe gauche 1 Pc
4	5	6
		
Jambe droite 1 Pc	Civière gauche 1 Pc	Civière droite 1 Pc

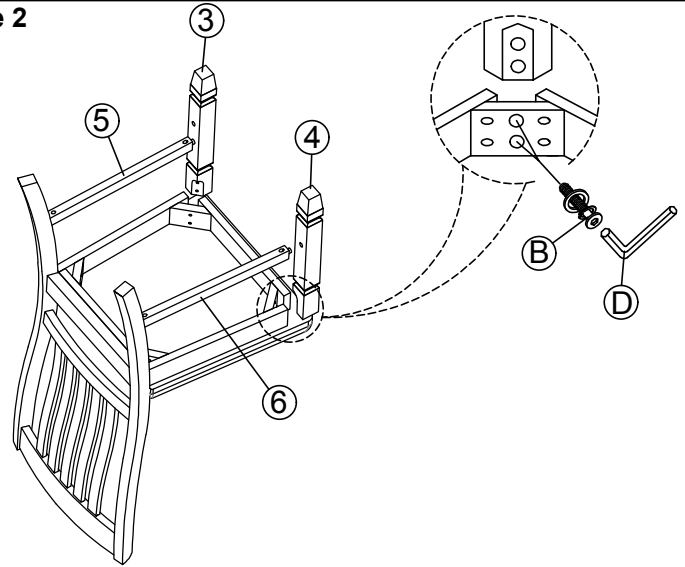
Liste du matériel

Non.	Étirage	Description	Dimension	Qté
A		Boulon long avec rondelle	Ø1/4"x20x75mm	4Pcs
B		Boulon moyen avec rondelle	Ø1/4"x20x60mm	4Pcs
C		Boulon court avec rondelle	Ø1/4"x20x35mm	1Pc
D		Clé allen	M4x59mm	1Pc
E		Vis	Ø4x40mm	4Pcs

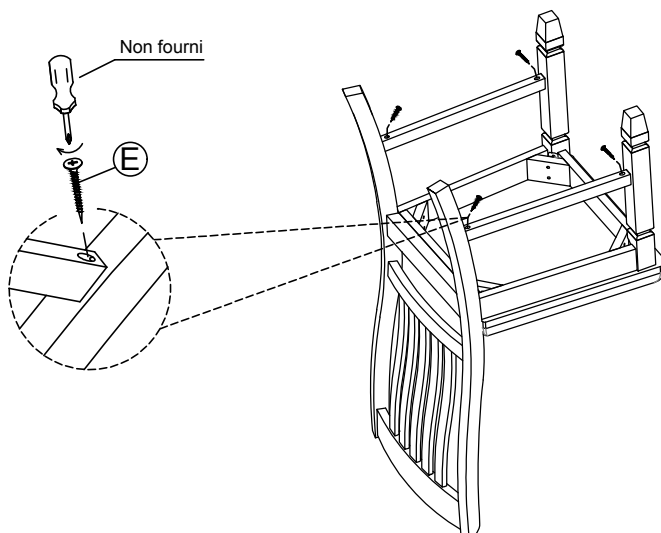
Étape 1



Étape 2



Étape 3



Étape 4

Assemblage terminé

