

# ASSEMBLY INSTRUCTION


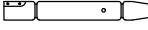
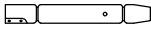

## PH2023E-DB MARISA(DINING BENCH)

### SKU#24B20232




**Important note :**

- Place all wooden parts on a clean and smooth surface such as a rug or carpet to avoid scratching the parts.
- Kindly follow the assembly instructions step by step.
- Do not tighten all screws and bolts until the bench is fully assembled

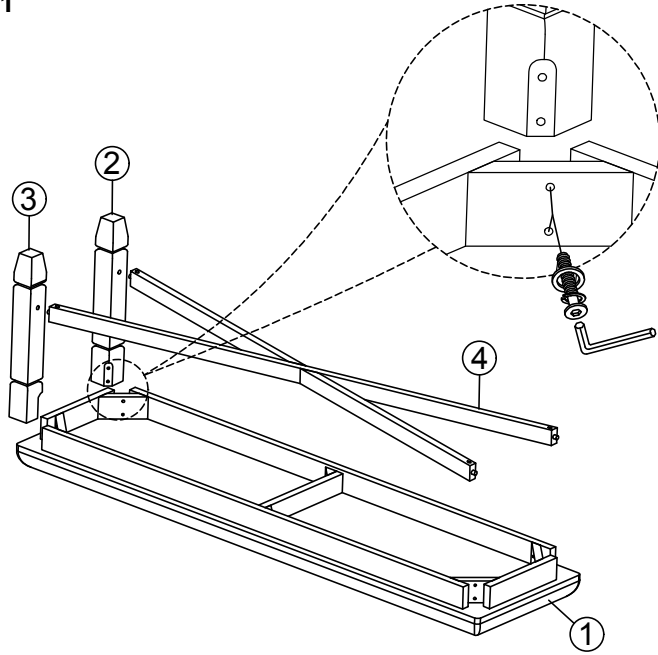
**Parts list / Liste de Pieces**

<b>1</b>		<b>2</b>	
Bench top 1 Pc		Bench leg(left) 2 Pcs	
<b>3</b>		<b>4</b>	
Bench leg(right) 2 Pcs		Bench stretcher 1 Pc	

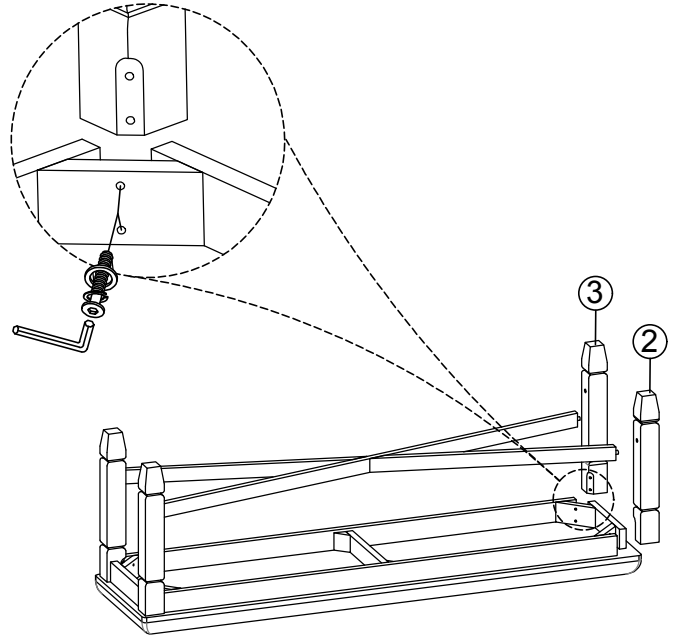
**Hardware list**

No.	Drawing	Description	Dimension	Q'ty
A		Bolt with washer	Ø1/4"x20x60mm	8Pcs
B		Allen key	M4x59mm	1Pc
C		Screw	Ø4x40mm	4Pcs

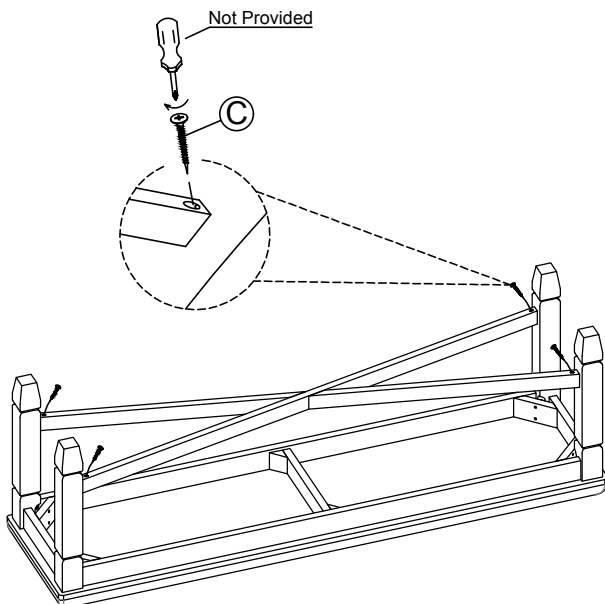
**Step 1**



**Step 2**

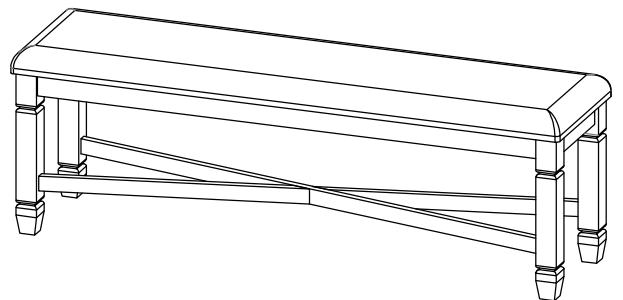


**Step 3**



**Step 4**

**Assembly completed**



# INSTRUCTIONS DE MONTAGE


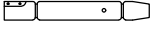
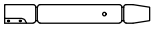

## PH2023E-DB MARISA (BANC DE SALLE A MANGER)

### SKU#24B20232




**Note importante :**

- Placez toutes les pièces en bois sur une surface propre et lisse telle qu'un tapis ou une moquette pour éviter de rayer les pièces.
- Veuillez suivre les instructions de montage étape par étape.
- Ne serrez pas toutes les vis et tous les boulons tant que la banc n'est pas complètement assemblée.

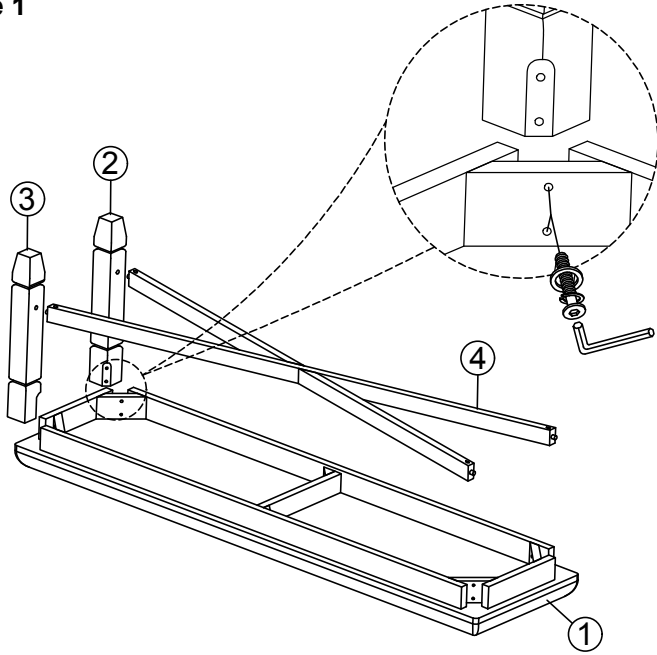
**Liste de Pieces**

<b>1</b>		<b>2</b>	
Dessus de banc 1 Pc		Jambe de banc (gauche) 2 Pcs	
<b>3</b>		<b>4</b>	
Pied de banc (droite) 2 Pcs		Civière de banc 1 Pc	

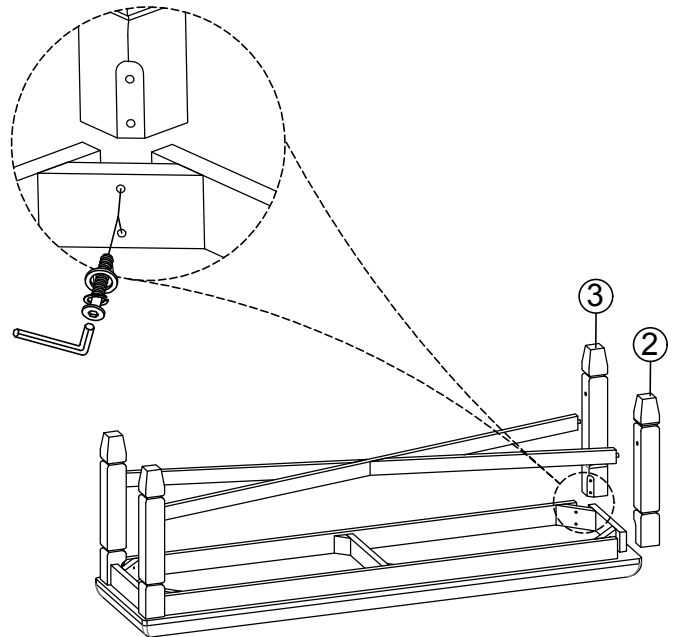
**Liste du matériel**

Non.	Étirage	Description	Dimension	Qté
A		Boulon avec rondelle	Ø1/4"x20x60mm	8Pcs
B		Clé allen	M4x59mm	1Pc
C		Vis	Ø4x40mm	4Pcs

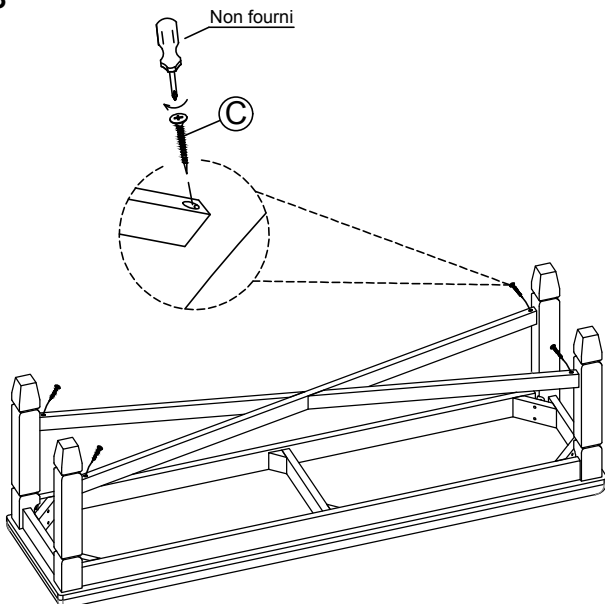
**Étape 1**



**Étape 2**



**Étape 3**



**Étape 4**

**Assemblage terminé**

