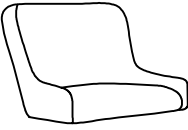
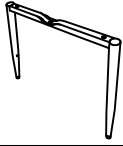
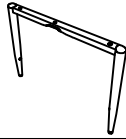
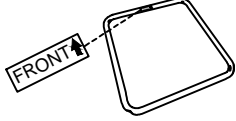








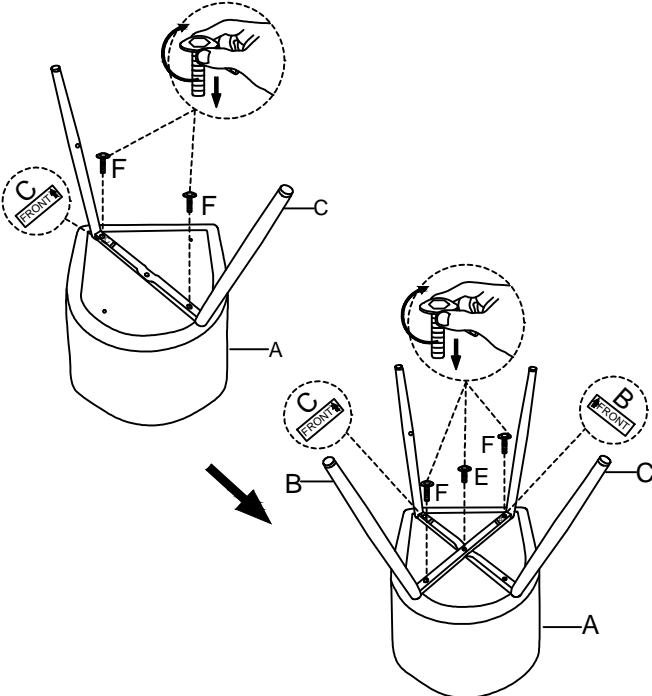
ASSEMBLY INSTRUCTION

TEAE 9008-24CS LINWOOD

24B90081/24B90082/24B90083

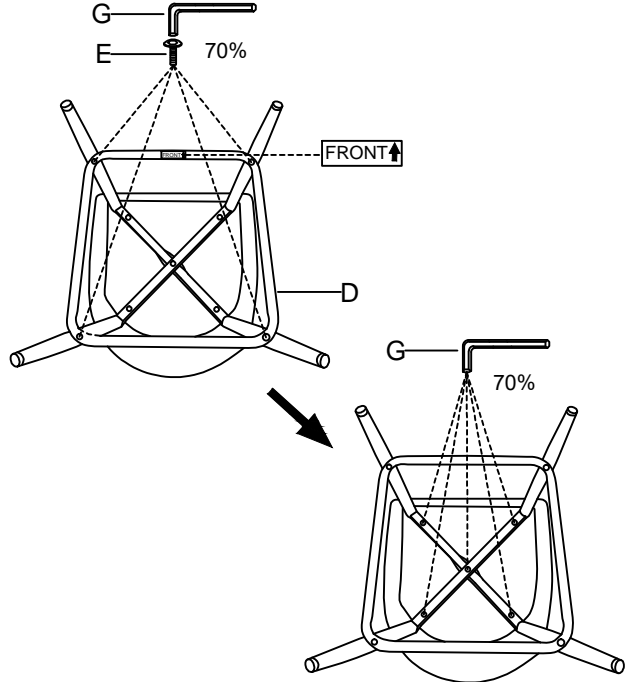
<p>Ax1</p> 	<p>Bx1</p> 	<p>Cx1</p> 	<p>Dx1</p> 
<p>Ex5</p>  <p>M6X25mm/Ø1/4"*1"</p>	<p>Fx4</p>  <p>M6X45mm/Ø1/4"*1-4/5"</p>	<p>Gx1</p> 	

1



2

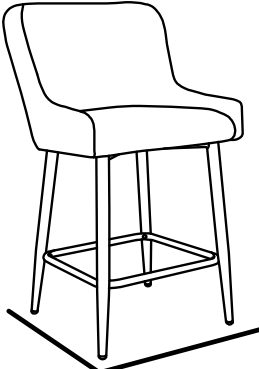
Do not tighten screws completely.
Ne pas serrer complètement les vis.



3

Place chair upright on level floor. Make any necessary adjustments to frame to ensure chair sits flat on floor without rocking.

Placez la chaise en position verticale sur le plancher de niveau. Faites tous les ajustements nécessaires aux cadres pour assurer que la chaise se repose à plat sur le plancher sans basculer.



4

Now tighten all the screws.
Serrez maintenant toutes les vis.

ATTENTION: Make certain all screws are fully tightened before using the chair.
ATTENTION: S'assurer que toutes les vis soient serrées à fond avant d'utiliser la chaise.

