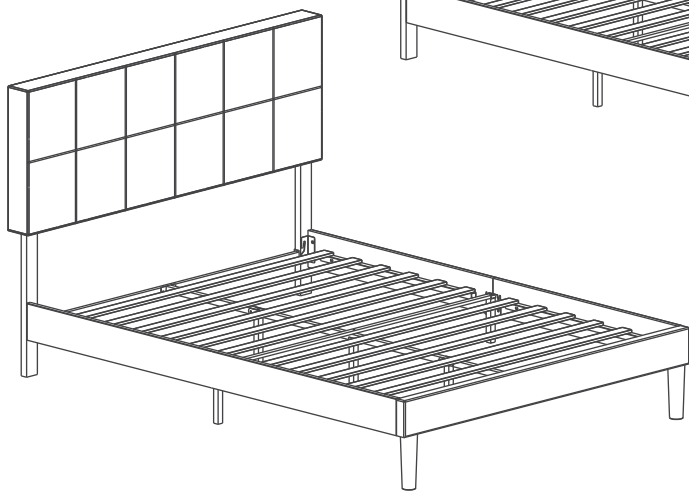
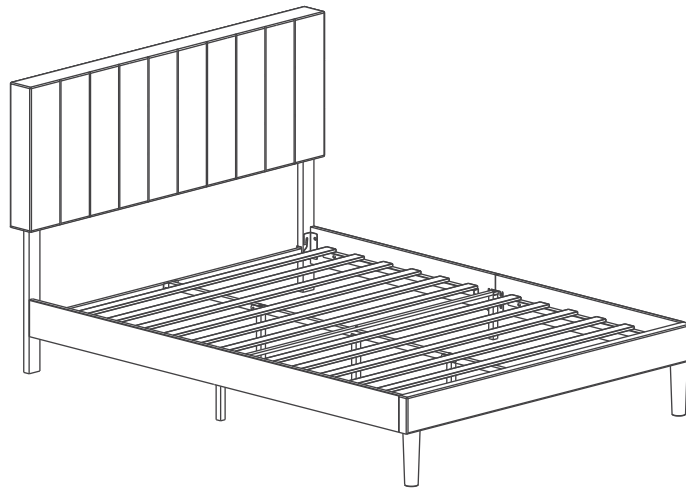


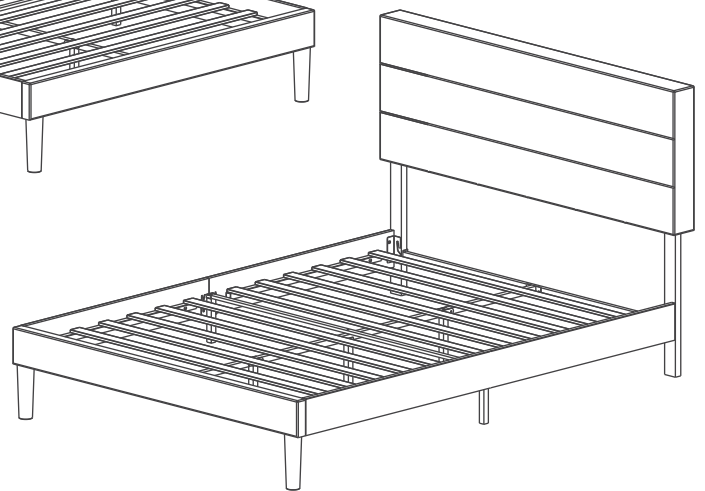


**Sasha / Nori / Kalina Upholestered Bed - Full & Queen
Lit Capitonné, Sasha / Nori / Kalina - Double & Grand**

**Kalina Upholestered Bed
Lit Capitonné, Kalina**



**Sasha Upholestered Bed
Lit Capitonné, Sasha**



**Nori Upholestered Bed
Lit Capitonné, Nori**

WE ARE HERE TO HELP!

BEFORE YOU RETURN IT - CONTACT US.

We do our best to insure that your furniture arrives in excellent condition. In the event that a part is damaged or missing, Linon will be happy to provide you with replacement parts, at no charge, within 30 days of purchase, providing the parts are available in our warehouse and the item purchased is part of our current inventory. In order to receive spare parts, at no charge, you must provide proof of purchase within 30 days.

For further information, please contact our customer service department, c/o Linon Home Décor Products, Inc., between 9:00 AM and 5:00 PM EST, Monday through Friday.

Email address: consumersupport@linon.com

NOUS SOMMES LÀ POUR VOUS AIDER!

AVANT DE RETOURNER LE PRODUIT, VEUILLEZ COMMUNIQUER AVEC NOUS.

Nous faisons tout en notre pouvoir pour que vous receviez votre meuble en parfait état. Toutefois, si une pièce est endommagée ou manquante, Linon se fera un plaisir de vous envoyer gratuitement la pièce de rechange, dans les 30 jours suivant l'achat, à condition que nous ayons la pièce en stock et que le produit acheté fasse partie de notre inventaire courant. Afin de recevoir gratuitement la pièce de rechange, vous devez fournir une preuve d'achat dans un délai de 30 jours.

Pour de plus amples renseignements, veuillez communiquer avec notre département du service à la clientèle, entre 9 h et 17 h HNE, du lundi au vendredi.

Adresse de courriel : consumersupport@linon.com

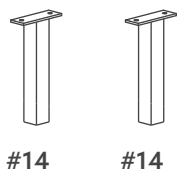
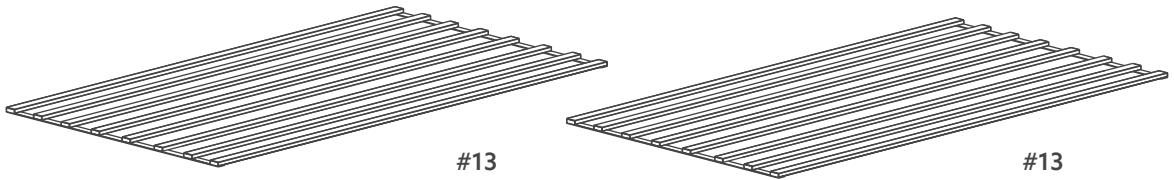
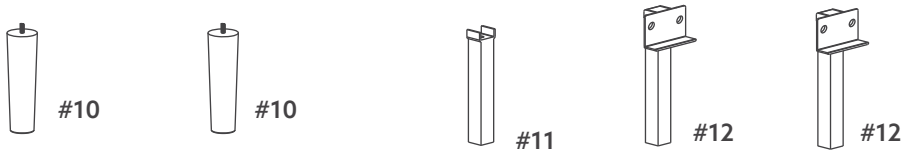
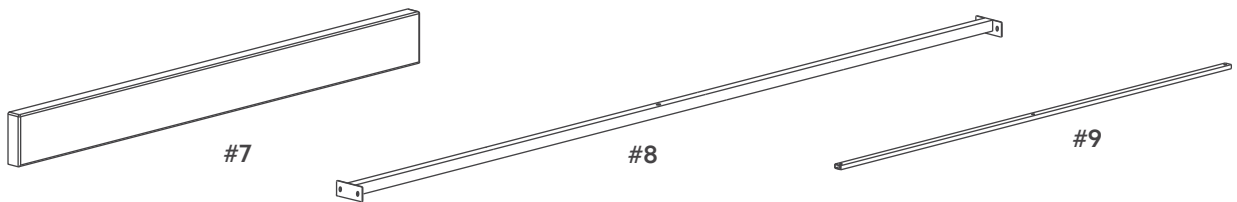
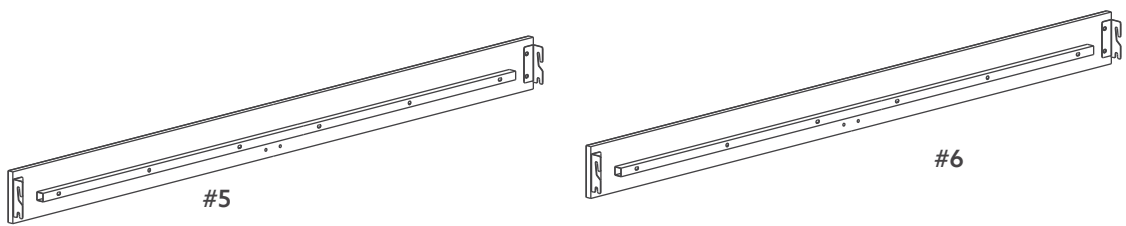
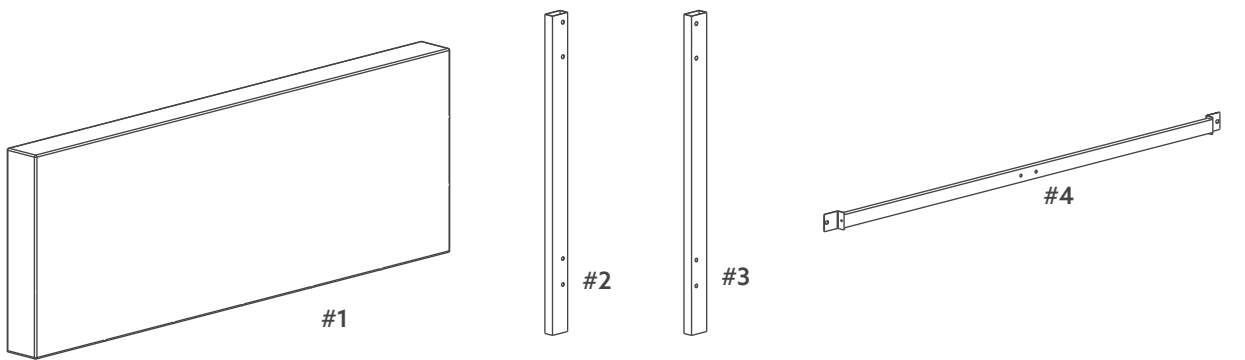
IMPORTANT:

1. Do not tighten bolts completely until all bolts are completely lined up and inserted into holes / nuts.
2. Do not over tighten screws and bolts to avoid stripping.
3. Please use hand tools to assemble this product. Do not use power tools.
4. For ease of assembly, two adults are recommended

IMPORTANT:

1. Ne serrez pas complètement les boulons jusqu'à ce que tous les boulons soient complètement alignés et insérés dans les trous / écrous.
2. Ne pas trop serrer les vis et les boulons pour éviter d'endommager les filets.
3. Utilisez des outils à main pour assembler ce produit. N'utilisez pas d'outils électriques.
4. L'assemblage par deux adultes est recommandé.

PART LIST / LISTE DES PIÈCES



#1	HEADBOARD / TÊTE DE LIT	01
#2	HEADBOARD - LEFT LEG / TÊTE DE LIT - PATTE GAUCHE	01
#3	HEADBOARD - RIGHT LEG / TÊTE DE LIT - PATTE DROITE	01
#4	HEADBOARD - RAIL / TÊTE DE LIT - TRAVERSE	01
#5	SIDE RAIL / RAIL - LATÉRALE	01
#6	SIDE RAIL / RAIL - LATÉRALE	01
#7	FOOTBOARD / PIED DE LIT	01
#8	CENTER RAIL / RAIL - CENTRALE	01
#9	CENTRE SUPPORT SLAT / LATTE DE SUPPORT CENTRALE	01
#10	FOOTBOARD - LEG / PIED DE LIT - PATTE	02
#11	SUPPORT LEG - MIDDLE / PATTE DE SUPPORT - MILIEU	01
#12	SUPPORT LEG - SIDE / PATTE DE SUPPORT - LATÉRALE	02
#13	SUPPORT SLAT / LATTE DE SUPPORT	02
#14	SUPPORT LEG / PATTE DE SUPPORT	02

NOTICE

This product consists of 2 cartons total:

- Carton A: #1 #2 #3 #4 #7 #9 #10 #11
#12 #13 #14
- Carton B: #5 #6 #8

Please verify you have all 2 cartons.

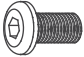



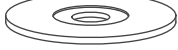
AVERTISSEMENT

Ce produit est emballé en deux boîtes :

- Boîte A : nos 1, 2, 3, 4, 7, 9, 10, 11, 12,
13, 14
- Boîte B : nos 5, 6, 8

Prière de vérifier que vous avez les deux boîtes.

HARDWARE LIST / LISTE DES PIÈCES

A		BOLT / BOULON (Ø5/16"x3/4")	22
B		BOLT / BOULON (Ø5/16"x1-3/4")	07
C		FLAT WASHER / RONDELLE PLATE	26
D		SPRING WASHER / RONDELLE À RESORT	26
E		PLASTIC WASHER / RONDELLE DE PLASTIQUE	02

NOTE: Find the label of "Hardware Enclosed" on one of the carton corner then follow the red ribbon to get the hardware bag.

REMARQUE: Repérez l'étiquette «Quincaillerie Incluse» sur le coin de la boîte, puis suivez le ruban rouge pour récupérer le sac contenant la quincaillerie.

TOOLS REQUIRED / OUTILS REQUIS

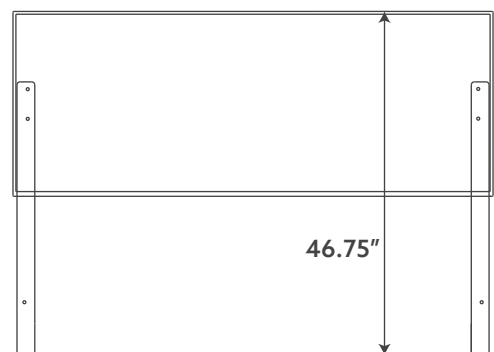
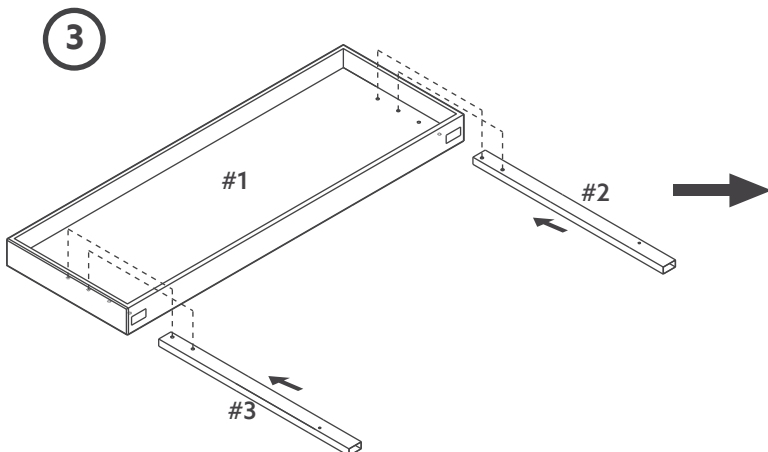
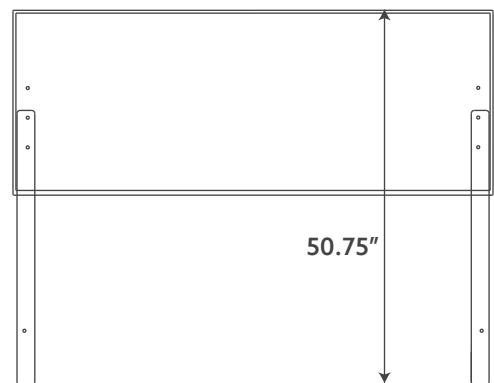
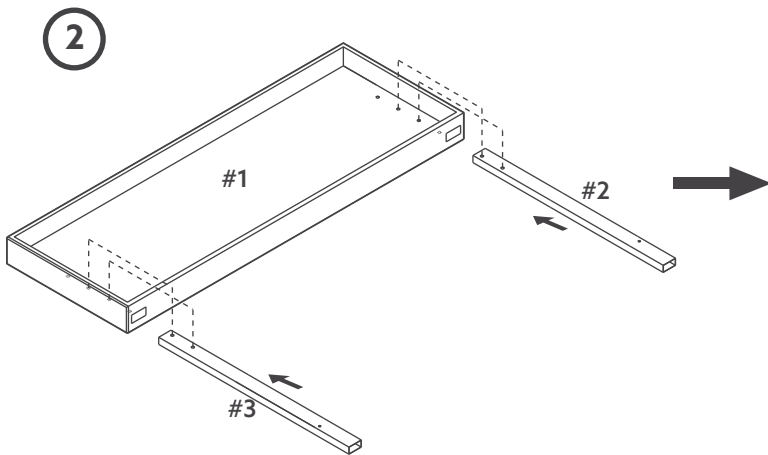
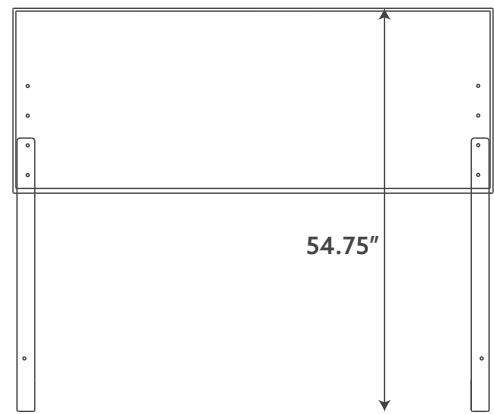
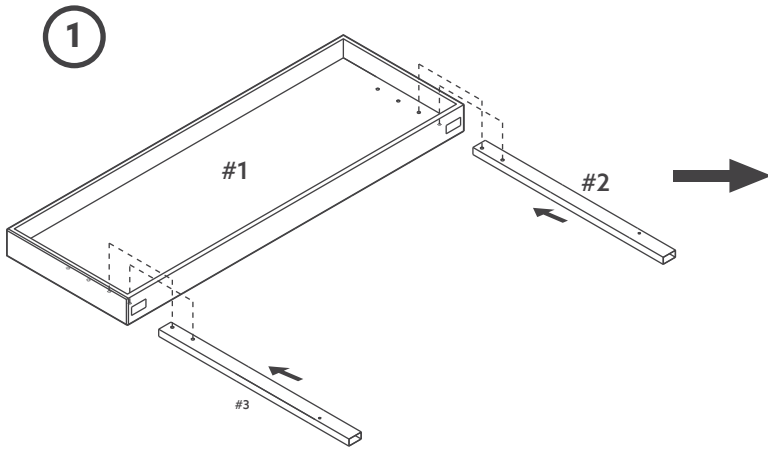
ALLEN KEY / CLÉ HEXAGONALE		SUPPLIED / FOURNI
----------------------------	---	-------------------

IMPORTANT:

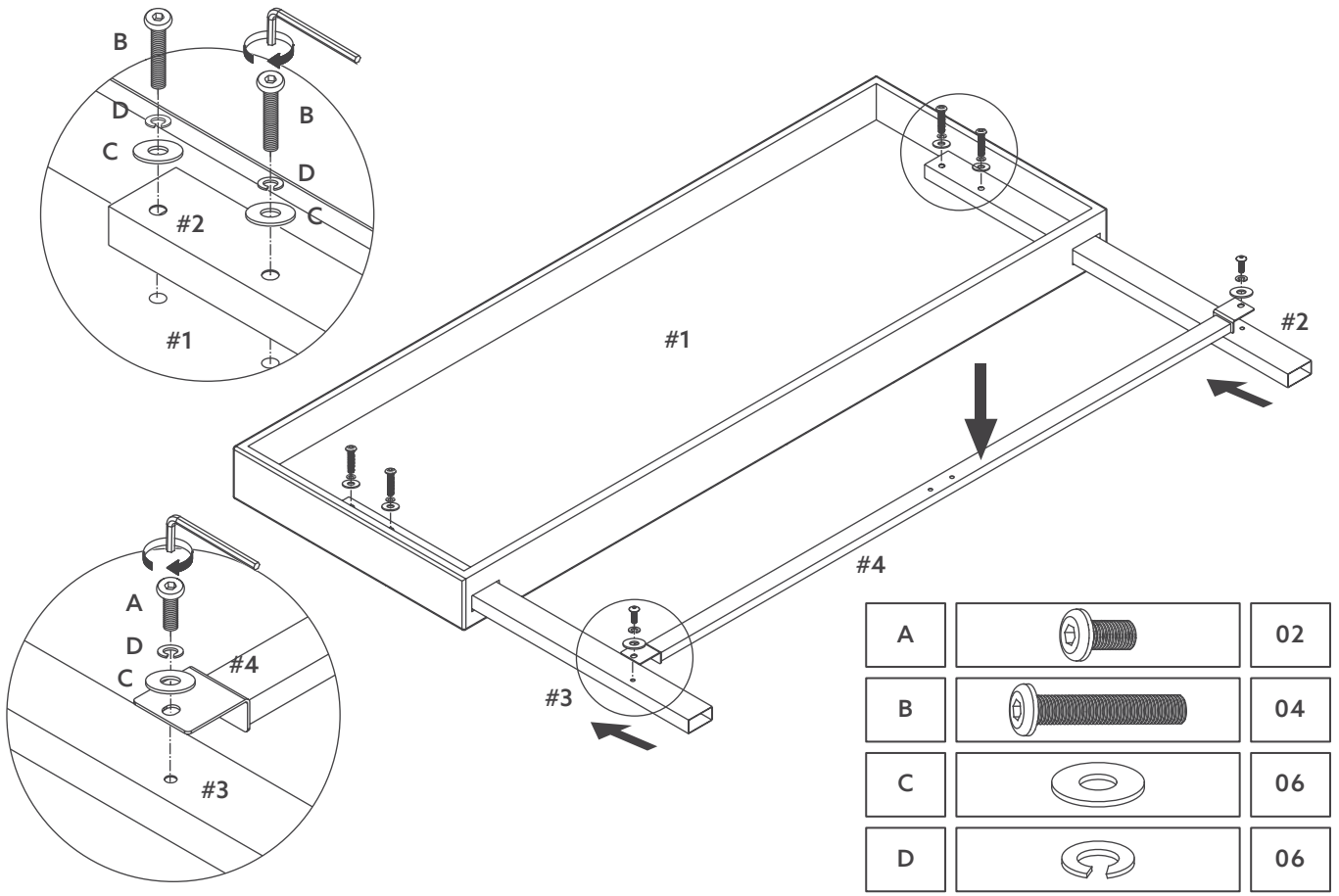
1. Do not tighten bolts completely until all bolts are completely lined up and inserted into holes / nuts.
2. Do not over tighten screws and bolts to avoid stripping.
3. Please use hand tools to assemble this product. Do not use power tools.
4. For ease of assembly, two adults are recommended

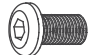
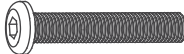


IMPORTANT:

1. Ne serrez pas complètement les boulons jusqu'à ce que tous les boulons soient complètement alignés et insérés dans les trous / écrous.
2. Ne pas trop serrer les vis et les boulons pour éviter d'endommager les filets.
3. Utilisez des outils à main pour assembler ce produit. N'utilisez pas d'outils électriques.
4. L'assemblage par deux adultes est recommandé.

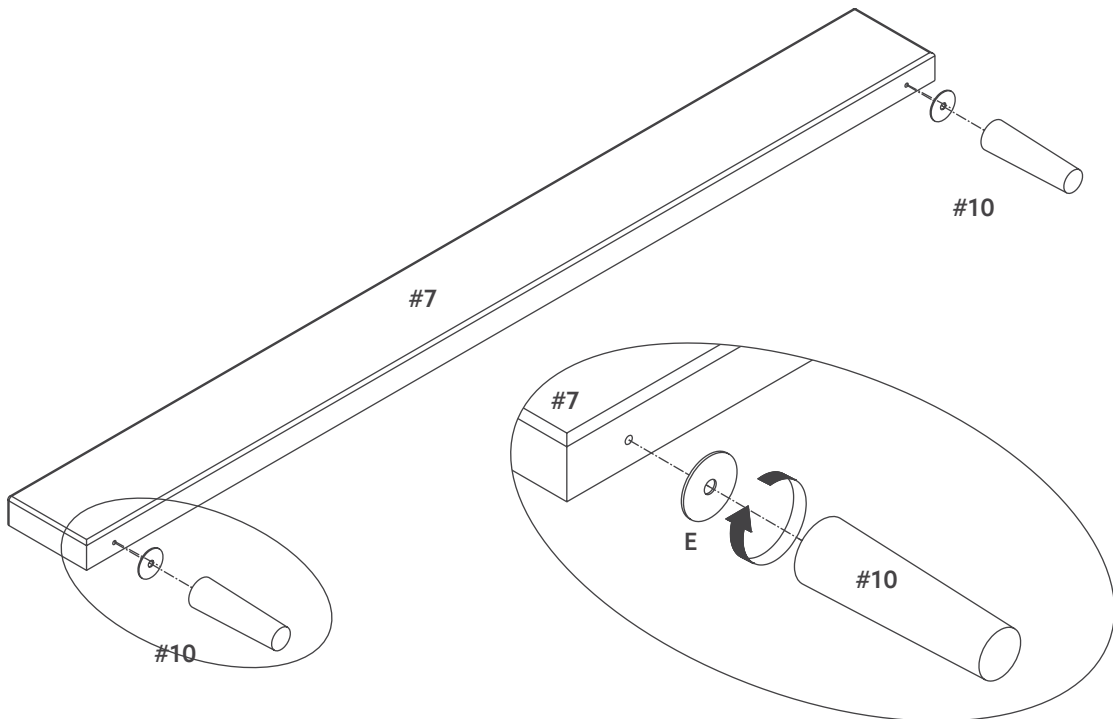


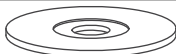
1.



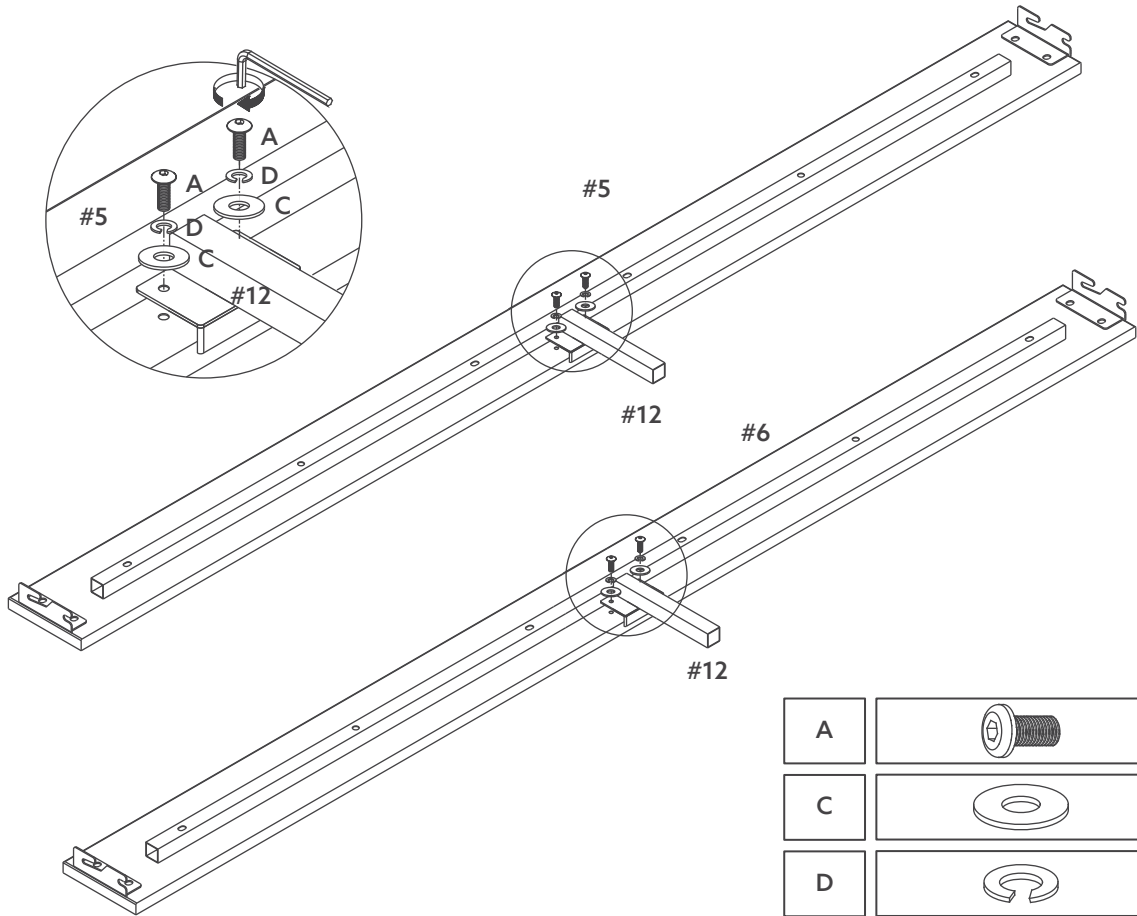
A		02
B		04
C		06
D		06

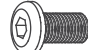


2.



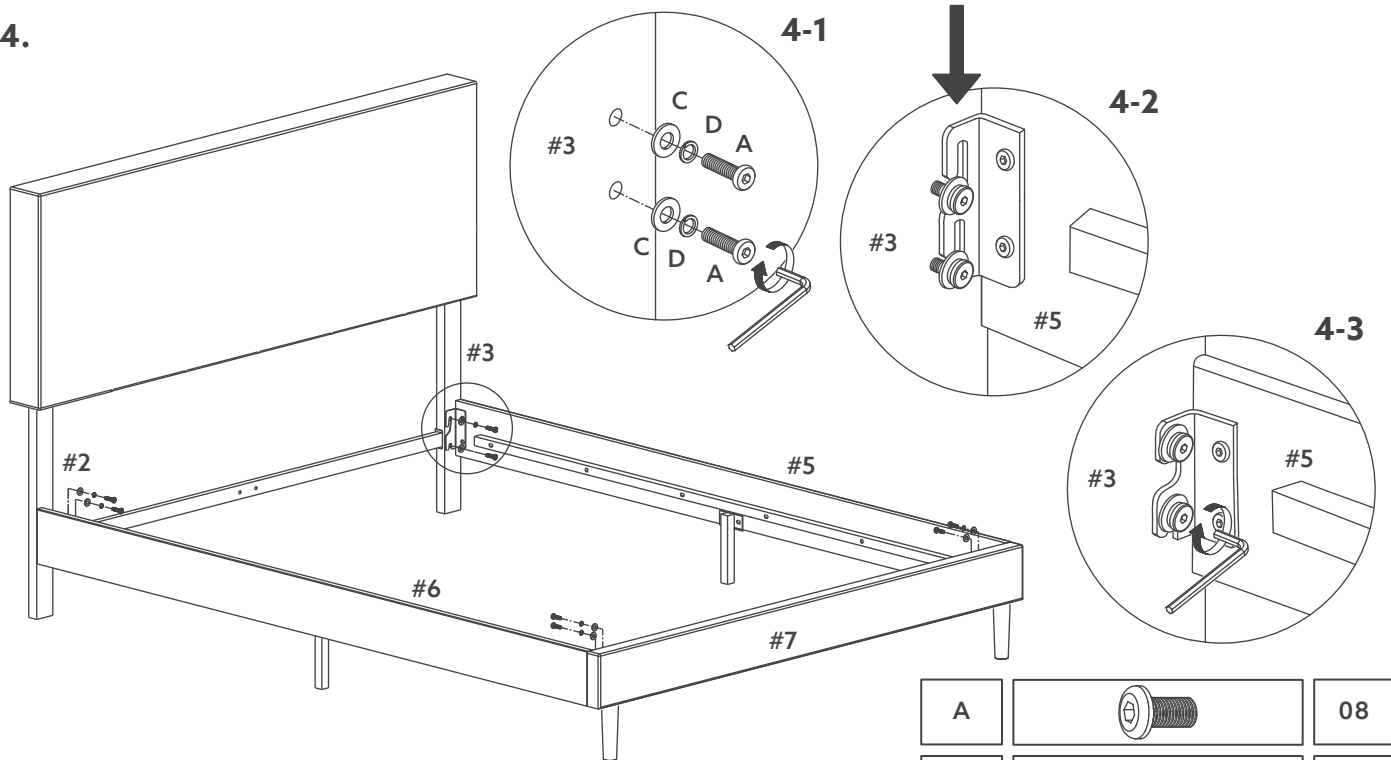
E		02
---	---	----




3.



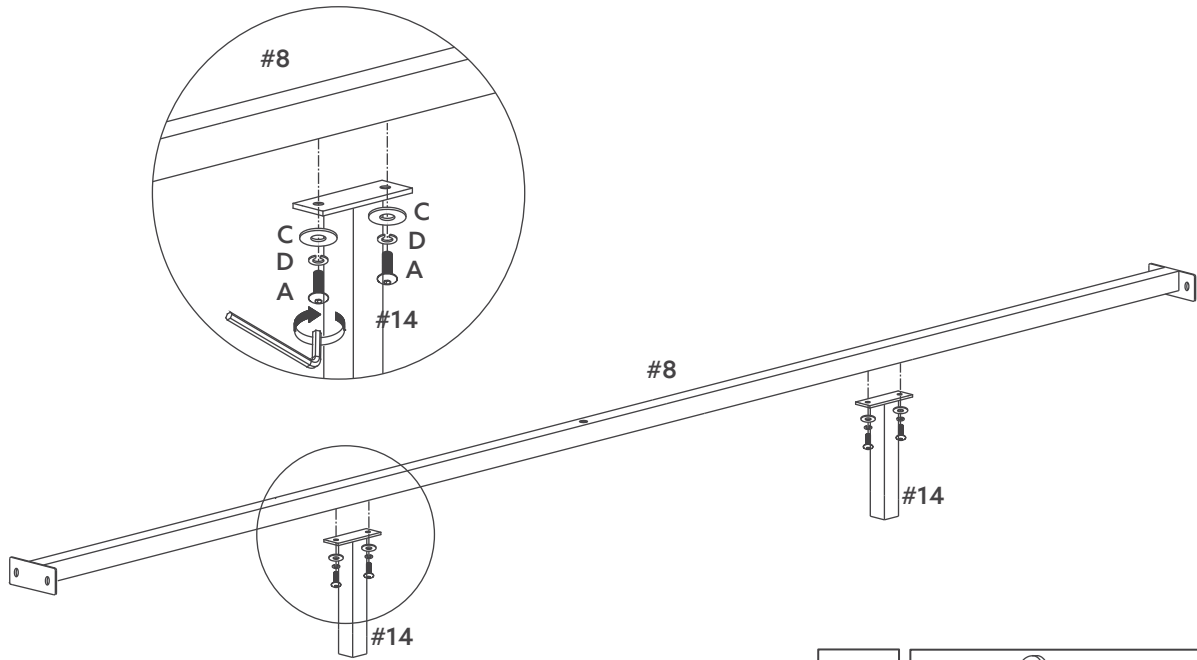
A		04
C		04
D		04

4.



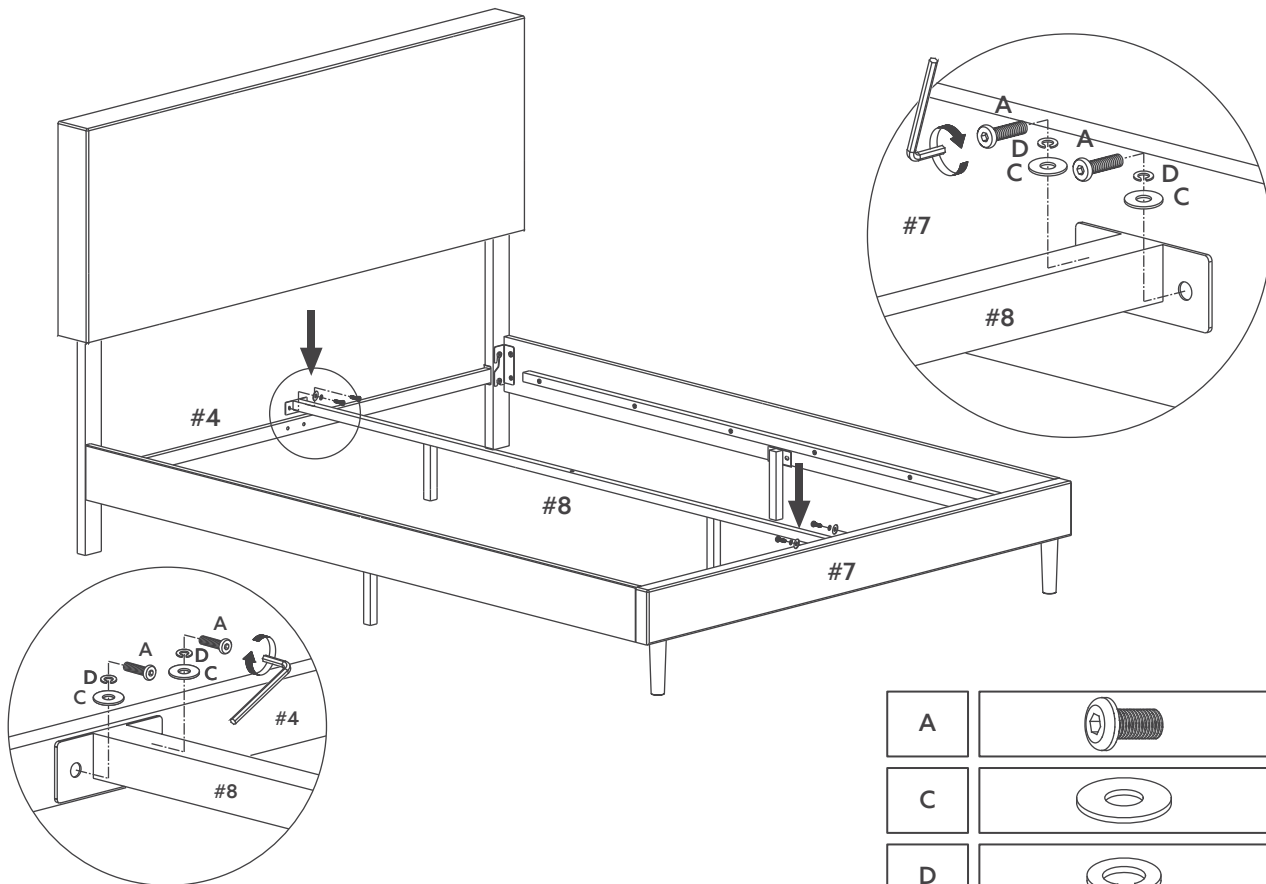
A		08
C		08
D		08

5.



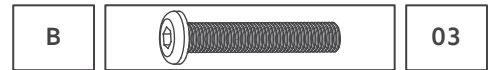
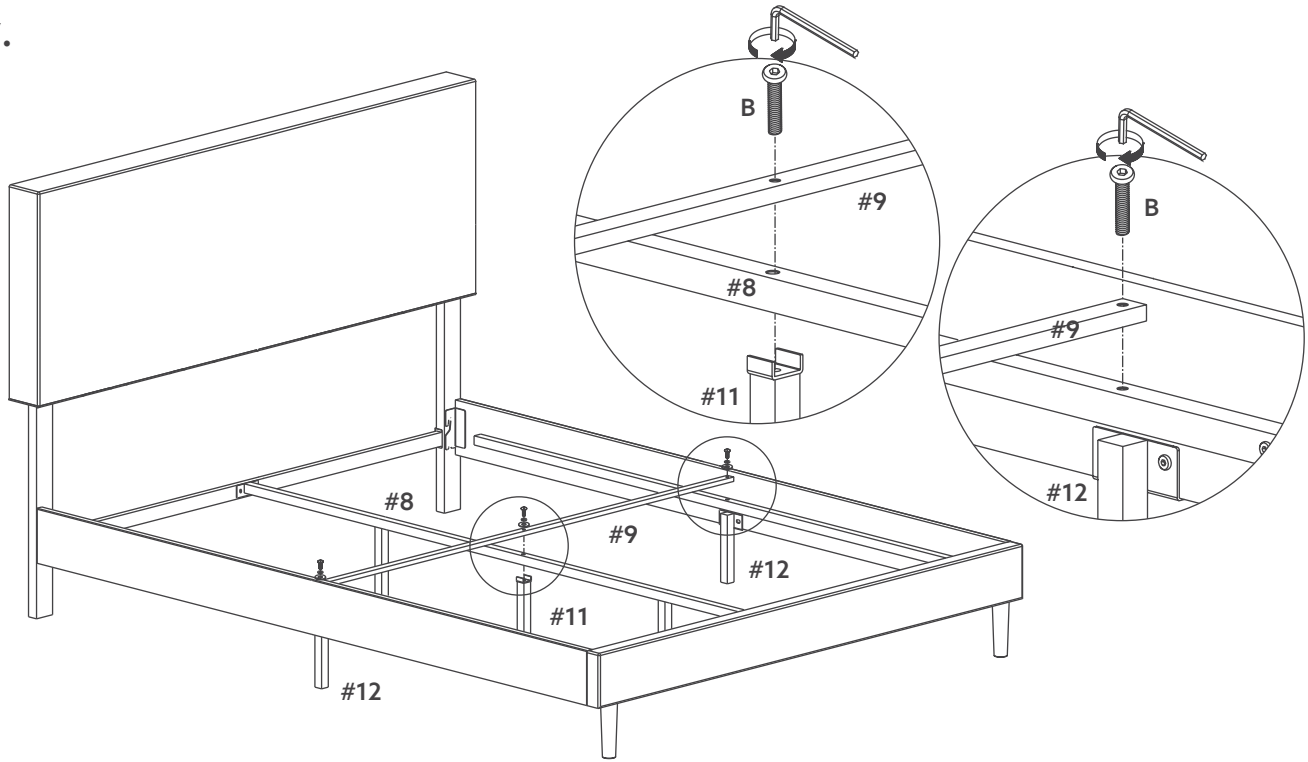
A		04
C		04
D		04

6.

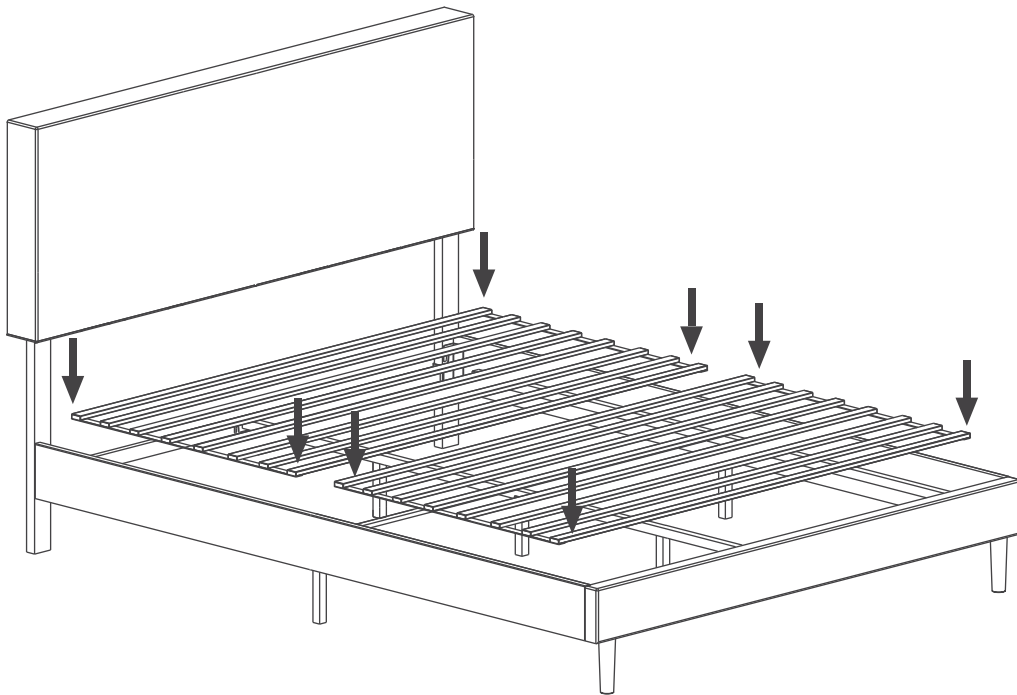


A		04
C		04
D		04

7.

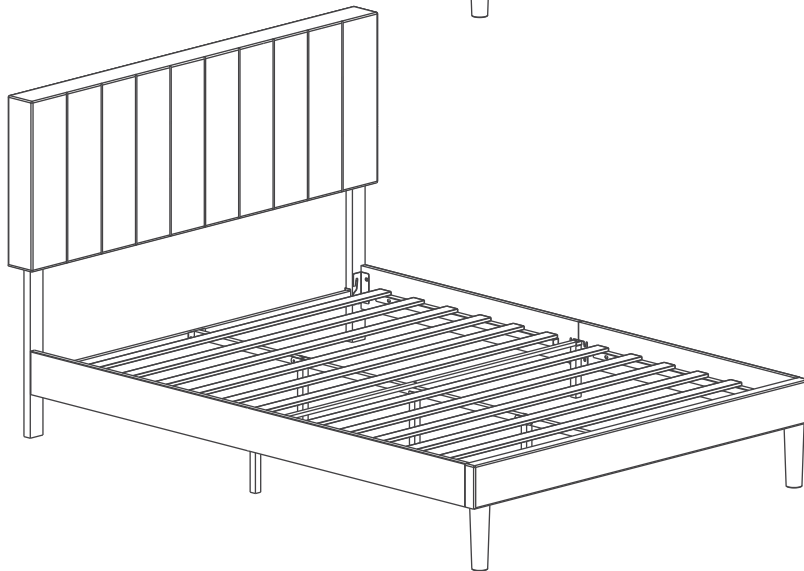
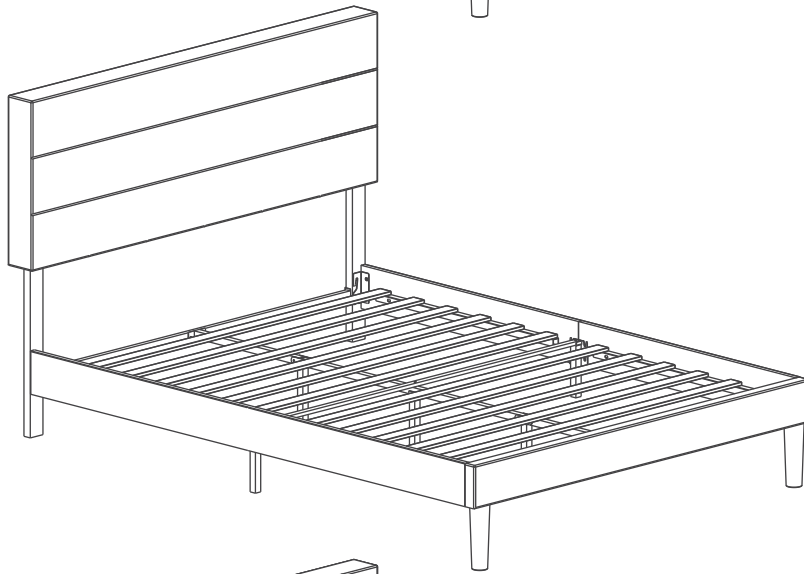
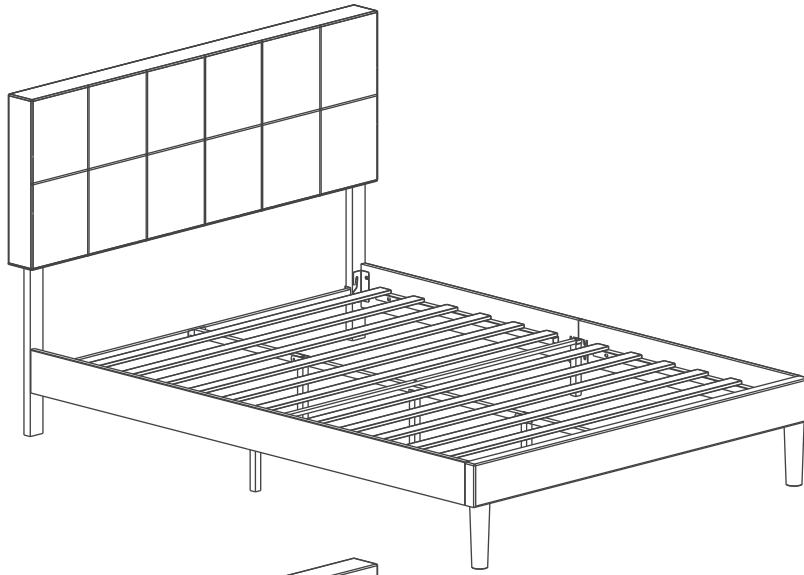


8.



9.

Maximum Weight: 600 lbs
Poids Maximum: 600 lb (272.2 kg)



LIMITED 6 MONTHS WARRANTY

WHAT IS COVERED

This product is covered under our manufacturer's 6 months limited warranty (Linon Home Décor Products). To ensure your complete satisfaction, this warrants to the original purchaser that the Linon supplied item is free from defects in material and workmanship, as of the date of purchase, and that it will, under normal use and proper care, remain so for six months after the date of purchase.

Replacement of missing or initially defective parts will be sent, at no charge, for a period of 30 days from the date of purchase with valid proof of purchase providing the parts are available in our warehouse and the item purchased is part of our current inventory.

WHAT IS NOT COVERED

It remains the customer's responsibility for freight and packaging charges to and from the customer service center. Labor and material charges to remove or replace parts under this warranty are not covered.

This warranty does not cover: Furniture used for commercial purposes, failures caused by improper installation assembly or by improper care, unreasonable or abusive use, freeze damage, acts of God, rust, purchased parts or return freight and packaging charges. Proof of purchase (dated register receipt) is required for warranty claims.

HOW TO OBTAIN SERVICE

For further information, please contact our customer service department, c/o Linon Home Décor Products, Inc., between 9:00 AM and 5:00 PM EST, Monday through Friday:

Email address: consumersupport@linon.com

GARANTIE LIMITÉE DE 6 MOIS

QU'EST-CE QUI EST COUVERT

Ce produit est couvert sous une garantie limitée de 6 mois offerte par le fabricant. Afin d'assurer votre entière satisfaction, cela garantit à l'acheteur original que le produit fourni est exempt de défauts de matériaux et de fabrication à compter de la date d'achat.

Le remplacement de pièces manquantes ou défectueuses des le départ sera envoyé, sans frais, pour une période de 30 jours suivant la date d'achat avec une preuve d'achat valide pourvu que les pièces soient disponibles dans notre entrepôt et que l'article acheté fait partie de notre inventaire actuel.

QU'EST-CE QUI N'EST PAS COUVERT

Il y va de la responsabilité du client de couvrir les frais de transport et d'emballage vers et à partir du centre de service après-vente. Les frais de la main-d'œuvre et des matériaux pour retirer les pièces ou les remplacer sous cette garantie ne sont pas couverts.

Cette garantie ne couvre pas : les meubles utilisés à des fins commerciales, les défaillances causées par un mauvais assemblage ou entretien (sans dépasser les limites de poids), l'utilisation déraisonnable ou abusive, les dommages causés par le gel, la rouille, les frais de transport et d'emballage pour des pièces achetées ou retournées. Une preuve d'achat (reçu de caisse date) est requise pour les réclamations sous garantie.

COMMENT FAIRE POUR OBTENIR DU SERVICE

Pour de plus amples renseignements, veuillez communiquer avec notre département du service à la clientèle, entre 9 h et 17 h HNE, du lundi au vendredi.

Adresse de courriel : consumersupport@linon.com

MADE IN CHINA
FABRIQUE EN CHINE

HRF-20251-CN

THANK YOU FOR YOUR PURCHASE!

We LOVE seeing our products in your home. Take a photo and share it with us using the hashtag #LinonLiving for a chance to be featured on our Instagram!

INSTAGRAM: @LINONHOMEDÉCOR
TWITTER: LINON HOME DÉCOR

FACEBOOK: LINON HOME DÉCOR
PINTEREST: LINON HOME DÉCOR

