






* Thank you for purchasing this quality product.
* Read instruction carefully prior to assembly!
* Unit should be assembled by two or more people!
* Remove all components from pack and place product down on soft surface such as carpet or cloth to prevent scratching the finish. Identify and count all parts as specified below.
* Do not tighten bolts until assembly is complete.

* Gracias por comprar este producto de calidad.
* Lea las instrucciones cuidadosamente antes del montaje!
* La unidad debe ser montada por dos o más personas!
* Retire todos los componentes del paquete y coloque el pproducto sobre una superficie blanda, como alfombras o telas, para evitar arañazos en el acabado. Identifique y cuente todas las piezas como se especifica a continuación.
* No apriete los pernos hasta que el montai e esté complete!

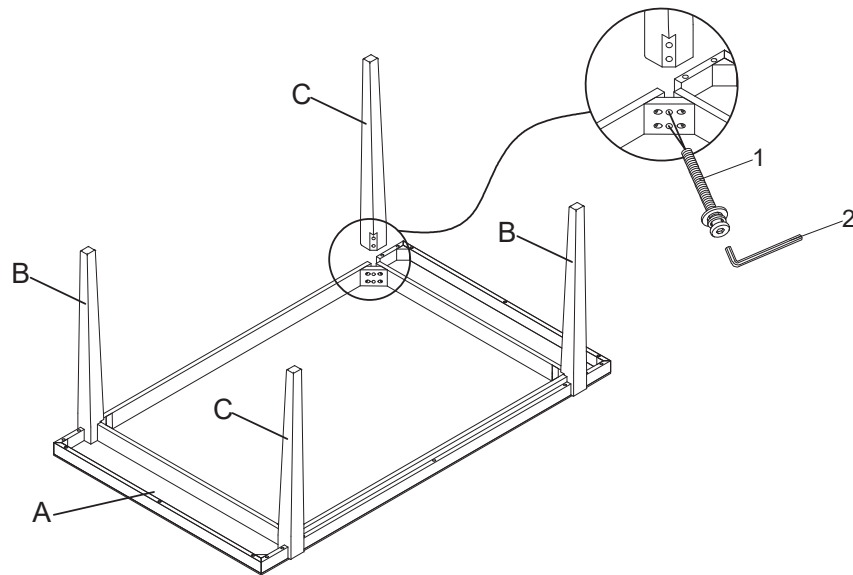
* Merci d' avoir acheté ce produit de qualité!
* Lisez attentivement les instructions avant le montage!
* L' unité doit être assemblée par deux personnes ou plus!
* Retirez tous les composants de l'emballage et placez le poroduit sur la surface molle comme le tapis ou le tissu pour éviter de gratter la finition. Identifiez et comptez toutes les pièces telles que spécifiées ci-dessous.
* Ne pas serrer les boulons jusqu'à ce que l'assemblage soit terminé.

"PART LISTS"

"HARDWARE LISTS"

No.	DESC	SKETCH	QTY	No.	OUTLOOK	SIZE	QTY
A	TABLE TOP		1pc	1		Bolt (5/16"x2-3/4")	8pcs
B	TABLE LEFT LEG		2pcs	2		Allen Key 58x23x4mm	1pc
C	TABLE RIGHT LEG		2pcs				

STEP 1



STEP 1

