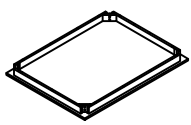
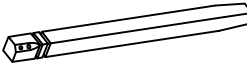


\* Thank you for purchasing this quality product.  
 \* Read instruction carefully prior to assembly!  
 \* Unit should be assembled by two or more people!  
 \* Remove all components from pack and place table top down on soft surface such as carpet or cloth to prevent scratching the finish. Identify and count all parts as specified below.





\* Gracias por comprar este producto de calidad.  
 \* Lea las instrucciones cuidadosamente antes del montaje!  
 \* La unidad debe ser montada por dos o más personas!  
 \* Retire todos los componentes del paquete y coloque el pproducto sobre una superficie blanda, como alfombras o telas, para evitar arañazos en el acabado. Identifique y cuente todas las piezas como se especifica a continuación.  
 \* No apriete los pernos hasta que el montaie esté complete!

\* Merci d' avoir acheté ce produit de qualité!  
 \* Lisez attentivement les instructions avant le montage!  
 \* L' unité doit être assemblée par deux personnes ou plus!  
 \* Retirez tous les composants de l'emballage et placez le poroduit sur la surface molle comme le tapis ou le tissu pour éviter de gratter la finition. Identifiez et comptez toutes les pièces telles que spécifiées ci-dessous.  
 \* Ne pas serrer les boulons jusqu'à ce que l'assemblage soit terminé.

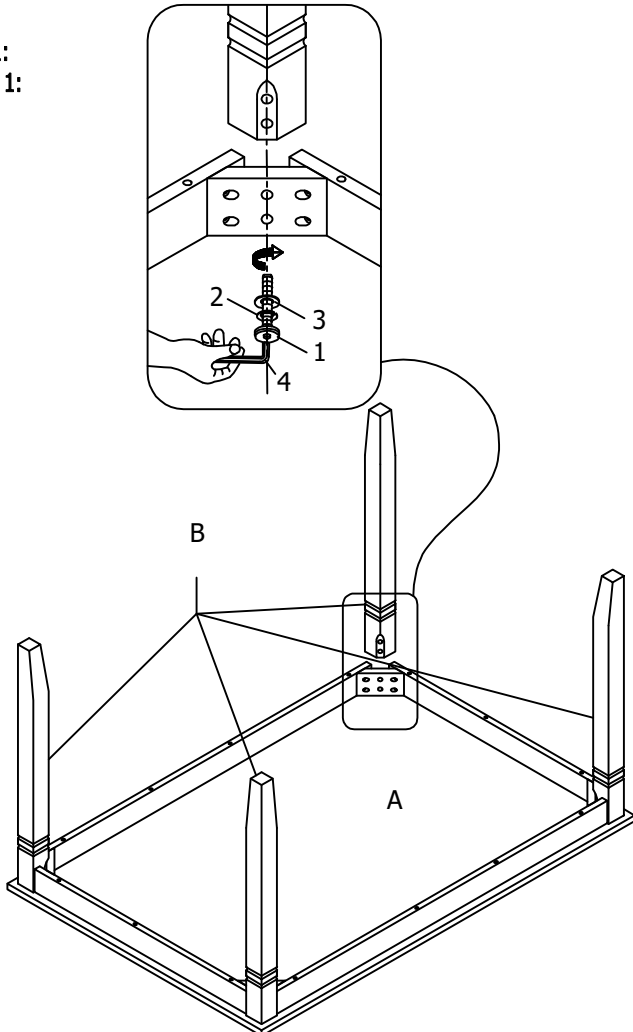
### "PART LISTS/ PIECES"

No./N°	DESC	SKETCH/ ILLUSTRATION	QTY/ QTE
A	TABLE TOP/ PLATEAU		1pc / 1pce
B	TABLE LEGS/ PIEDS DE TABLE		4pcs / 4pces

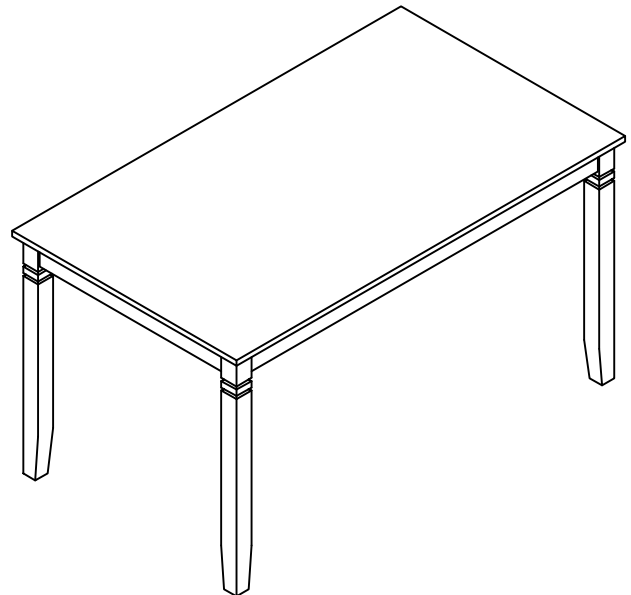
### "HARDWARE LISTS/ QUINCAILLERIE"

No./N°	OUTLOOK/ ILLUSTRATION	SIZE/ TAILLE	QTY/ QTE
1		Bolt / Boulon (5/16"x2-3/4")	8pcs / 8pces
2		Spring Washer / Rondelle á ressort (5/16"xφ13x1.5mm)	8pcs / 8pces
3		Flat Washer / Rondelle plate (5/16"xφ19x1.5mm)	8pcs / 8pces
4		Allen Key / Clé Allen 58x23x4mm	1pc / 1pce

**STEP 1:**  
**ETAPE 1:**



**STEP 2:**  
**ETAPE 2:**



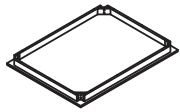

Cleaning instructions: Clean using soft cloth.  
 Instructions de nettoyage : Nettoyer à l'aide d'un chiffon doux.





**MADE IN VIETNAM**  
**FABRIQUE AU VIETNAM**

\* Thank you for purchasing this quality product.  
 \* Read instruction carefully prior to assembly!  
 \* Unit should be assembled by two or more people!  
 \* Remove all components from pack and place table top down on soft surface such as carpet or cloth to prevent scratching the finish. Identify and count all parts as specified below.

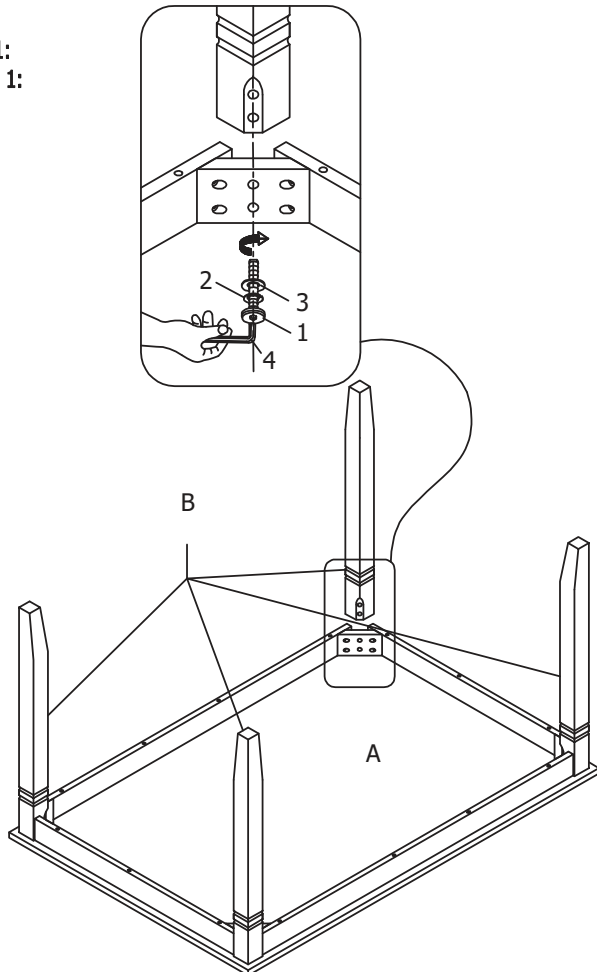
\* Gracias por comprar este producto de calidad.  
 \* Lea las instrucciones cuidadosamente antes del montaje!  
 \* La unidad debe ser montada por dos o más personas!  
 \* Retire todos los componentes del paquete y coloque el producto sobre una superficie blanda, como alfombras o telas, para evitar arañazos en el acabado. Identifique y cuente todas las piezas como se especifica a continuación.  
 \* No apriete los pernos hasta que el montaje esté completo!

\* Merci d'avoir acheté ce produit de qualité!  
 \* Lisez attentivement les instructions avant le montage!  
 \* L'unité doit être assemblée par deux personnes ou plus!  
 \* Retirez tous les composants de l'emballage et placez le produit sur la surface molle comme le tapis ou le tissu pour éviter de gratter la finition. Identifiez et comptez toutes les pièces telles que spécifiées ci-dessous.  
 \* Ne pas serrer les boulons jusqu'à ce que l'assemblage soit terminé.

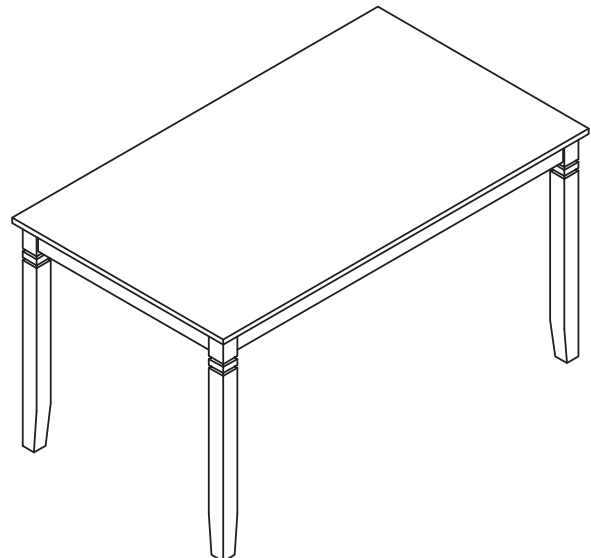
"PART LISTS/ PIECES"			
No./N°	DESC	SKETCH/ ILLUSTRATION	QTY/ QTE
A	TABLE TOP/ PLATEAU		1pc / 1pce
B	TABLE LEGS/ PIEDS DE TABLE		4pcs / 4pces

"HARDWARE LISTS/ QUINCAILLERIE"			
No./N°	OUTLOOK/ ILLUSTRATION	SIZE/ TAILLE	QTY/ QTE
1		Bolt / Boulon (5/16"x2-3/4")	8pcs / 8pces
2		Spring Washer / Rondelle á ressort (5/16"xφ13x1.5mm)	8pcs / 8pces
3		Flat Washer / Rondelle plate (5/16"xφ19x1.5mm)	8pcs / 8pces
4		Allen Key / Clé Allen 58x23x4mm	1pc / 1pce

**STEP 1:**  
**ETAPE 1:**



**STEP 2:**  
**ETAPE 2:**



Cleaning instructions: Clean using soft cloth.  
 Instructions de nettoyage : Nettoyer à l'aide d'un chiffon doux.

**MADE IN VIETNAM**  
**FABRIQUE AU VIETNAM**