

ASSEMBLY INSTRUCTIONS

DESCRIPTION : DRESSER

MODEL : C8398L-045

REVISION : A

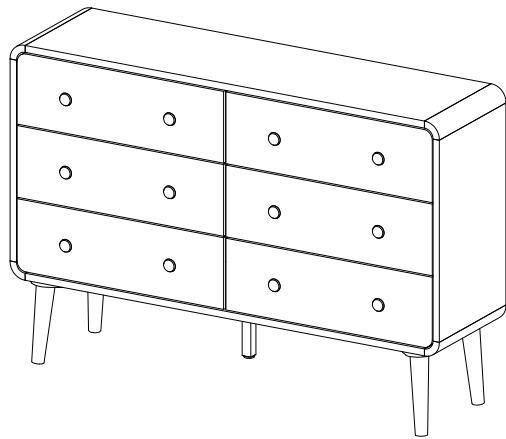
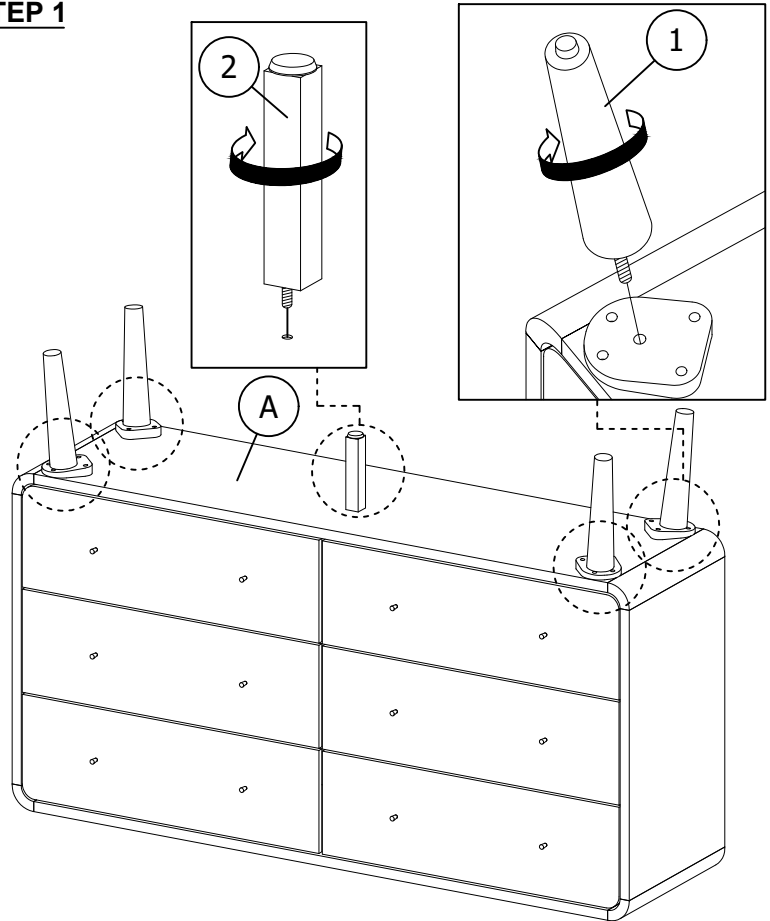
Component List

No	Descriptions	Qty
A	DRESSER	1

Hardware List

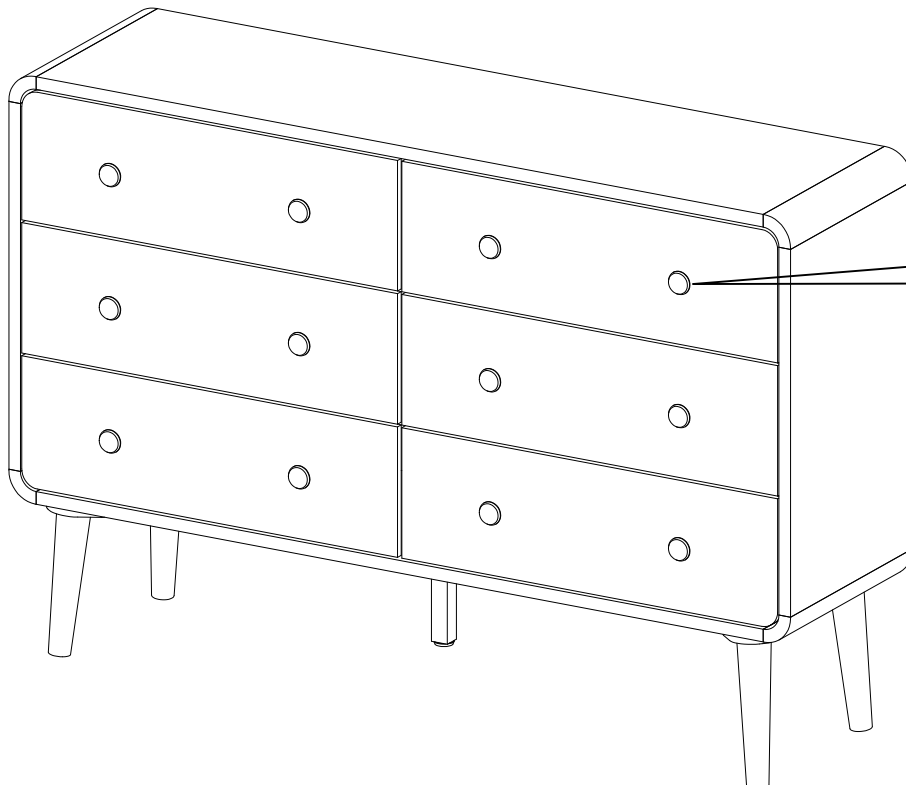
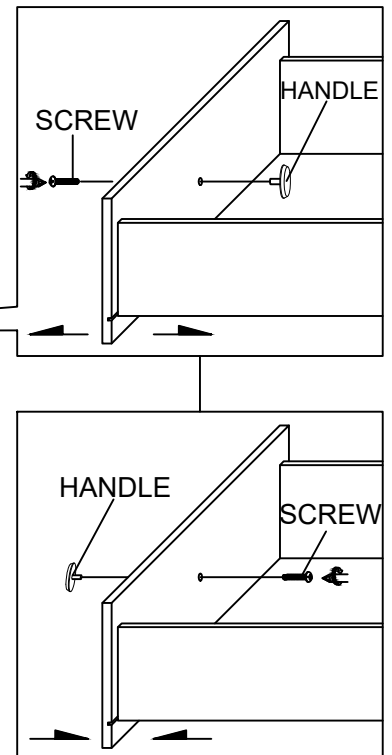
No	Descriptions	Qty
1	LEG	4
2	CENTER LEG	1

STEP 1



ASSEMBLY COMPLETED

STEP 2



NOTE : MUST TIGHTEN SCREWS PERIODICALLY WITH USE SCREW WILL BECOME LOOSE.
CHECK TIGHTNESS OF ALL SCREW EVERY 6-8 WEEKS.

ANTI - TIPPING KIT





KIT ANTI - BADSULE

FOR CHEST, DRESSER, PLASMA/TV CHEST & NIGHTSTAND (IF OVER 27")
 POUR CHEVET, COMMUNE, MEUBLE TV ET TABLE DE NUIT (DE PLUS DE 27 POUCHES DE HAUTEUR)

This Tip Restraint Must Be Attached To A Wall Stud Using Long Screw Enclosed

Cette retenue doit être placée sur le mur en utilisant les vis longues fournies

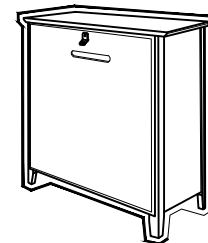
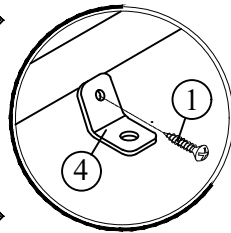
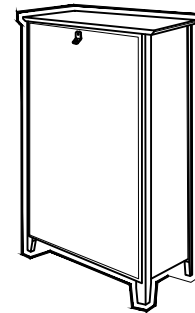
HARDWARE / MATERIEL

- | | | | |
|----|---|----------------------------|-------|
| 1. |  | Short screw / Vis courte | 1 pc |
| 2. |  | Long screw / Vis longue | 1 pc |
| 3. |  | Cable tie / Collier simple | 1 pc |
| 4. |  | L Bracket / Équerre | 2 pcs |

STEP 1 / ÉTAPE 1

Attach a bracket securely to the back top rail of the casegoods using short screw provided, through the smaller hole.

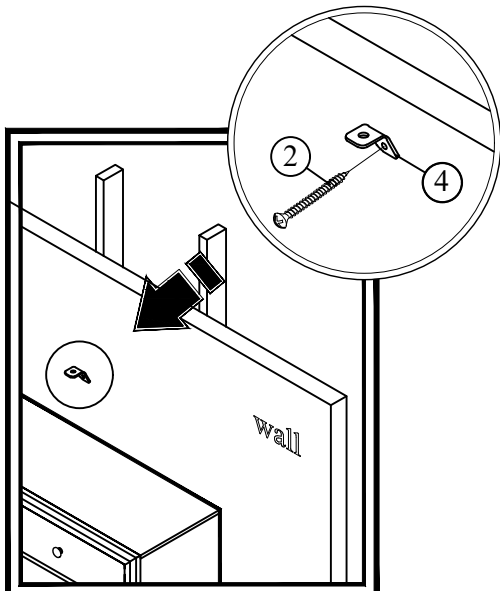
Attacher l'équerre solidement à l'arrière du meuble avec les vis courtes fournies par le plus petit trou.



STEP 2 / ÉTAPE 2

Locate the other bracket on the wall over a wall stud and two inches below the mounting bracket secured to the back of casegoods. Attached to the wall stud using the long screw provided, through the smaller hole.

Positionner l'autre équerre sur un support de mur et 2 pouces en dessous de l'équerre située sur le meuble. Fixer l'équerre sur le mur avec la vis longue fournie par le plus petit trou.



STEP 3 / ÉTAPE 3

Place the casegoods into position so both mounting brackets are vertically in line. Lace the end of the restraint strap through the larger hole in each mounting bracket. Bring both ends together and slide the flat end through the locking end and draw it through until all slack is removed. Confirm that the strap is securely laced and locked.

Placer le meuble de façon à ce que les deux équerres soient placées verticalement l'une de l'autre. Placer le collier simple dans les plus grands trous de chaque équerre. Joignez les deux bouts du collier et insérez la partie plate dans la tête du collier. Bien serrer jusqu'à ce que les deux équerres se touchent.

