



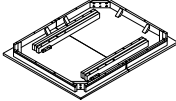
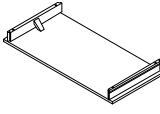
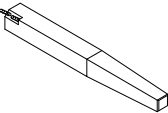
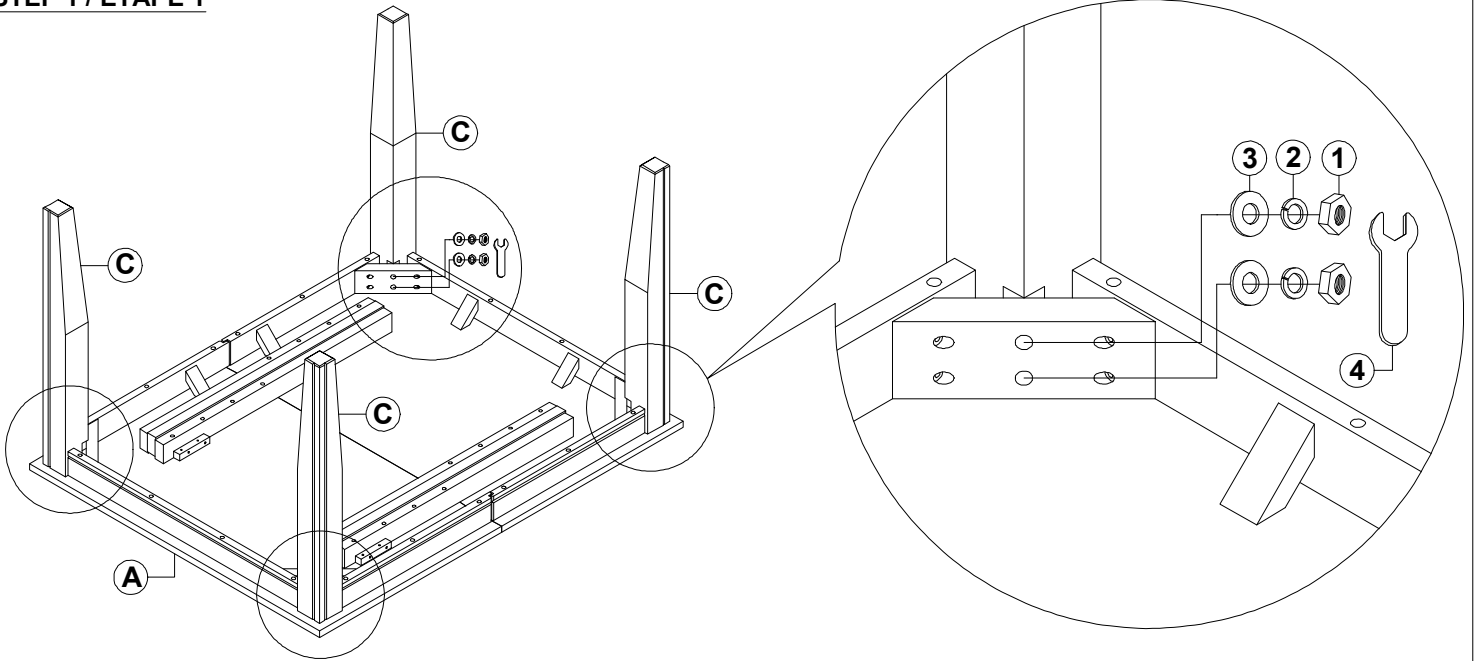


## DINING TABLE

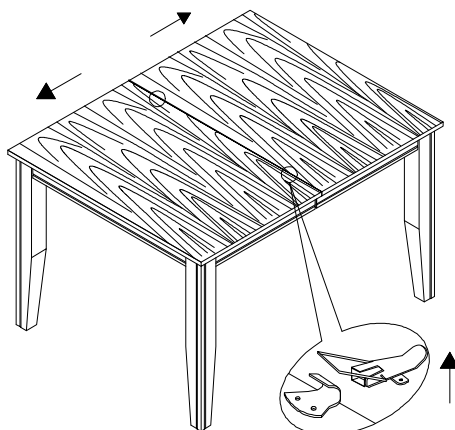
NO	HARDWARE LIST/ LISTE DE QUINCAILLERIE		
1		Hex- Nut 5/16"x 12mm Ecrou hexagonal Ø5/16"x 12mm	8pcs 8pièce
2		Spring Washer 5/16"x 12x 1.5 Rondelle d'arret Ø5/16"x 12x 1.5	8pcs 8pièce
3		Flat Washer 5/16"x 19x 1.5 Rondelle Plate Ø5/16"x 19x 1.5	8pcs 8pièce
4		Wrench 12x 75mm Clé 12x 75mm	1pc 1pièce

NO	PARTS LIST/ LISTE DE PIÈCES		
A		Table Top / Dessus de table	1pc 1pièce
B		Table Leaf / Rallonge	1pc 1pièce
C		Leg/Pied	4pc 4pièce

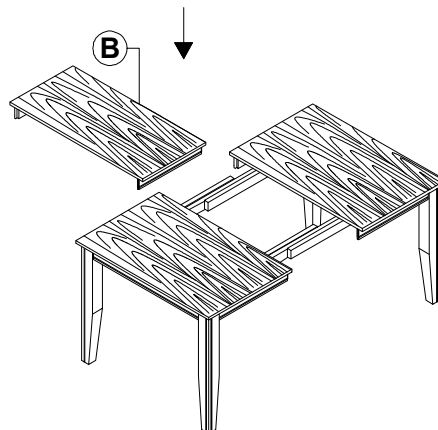
### STEP 1 / ÉTAPE 1



### STEP 2 / ÉTAPE 2



### STEP 3 / ÉTAPE 3



### STEP 4 / ÉTAPE 4

